

ホーロー洗面化粧台 御見積書

御名前 米子-鳥取SR SU2 様

業者 様

商品名 ELEENA エリーナ

作成日 2023年10月31日
プラン番号 2905B-2310-0413T
現場番号 C2308321

タカラスタANDARD株式会社
◆鳥取営業所
鳥取県鳥取市湖山町東3丁目3番
TEL 0857-50-1355 / FAX 0857-32-1250

◆鳥取ショールーム
TEL 0857-50-1224 / FAX 0857-32-1255

商品
御見積金額 **¥951,600 (税込 ¥1,046,760)**

()内の価格は税込価格<税率10%>を表示しています。

《参考》別途 商品組付費 **¥80,000 (税込 ¥88,000)**

- ※ 商品御見積金額には商品組付費は含まれておりません。
- ※ 商品組付費には配送・搬入・商品組付等の費用を含んでいます。
- ※ 商品組付費は現場の状況により変動する事があります。
又、給水・給湯・ガス・ダクト・電気等の接続工事は含まれておりません。

◆ 御見積仕様

《洗面化粧台》

洗面本体サイズ	135cm
カウンター高さ	80cm
扉カラー	グレイッシュマロニエ・引手シルバー
カウンター カラー	クォーツストーン・フラットカウンター ジュエルシルバー
ミラー	1面鏡+フェイスクリアミラー
水栓①	センサーシングルレバー式シャワー水栓
カラー①	クロムメッキタイプ
水栓②	-
カラー②	-
ガス種	未定
周波数	60Hz

◆ 御確認事項

- ☆御見積りの商品は受注生産品の為、納期は約一ヶ月＋一週間程度いただきます。
- ☆商品の仕様・価格等につきましては予告なく変更する事があります。
- ☆組立工事費には給水・給湯・ガス・ダクト・電気等接続工事は含まれておりません。
- ☆ご発注後のキャンセル・変更は応じかねますので、ご確認宜しくお願い申し上げます。
- ☆この御見積書の有効期間は30日間です。

担当営業	担当アドバイザー	プラン作成者

◆ 備考

--	--

御名前 米子-鳥取SR SU2

様

現場番号	C2308321	プラン番号	2905B-2310-0413T	作成日	2023/10/31
------	----------	-------	------------------	-----	------------

御見積明細 洗面化粧台

NO	商品名	仕様	品番	数量	単価	金額
1	ミラー	フェイスクリアミラー3面鏡、コートあり	SEM-075M3AHYTA-1	1	127,500	127,500
2	ミラー	1面鏡、コートなし	SFM-060M1NHNNA-1	1	18,500	18,500
3	ミドルミラー		SFW-135BN(A--)-1	1	15,000	15,000
4	手元照明	60・75・90・100・120間口用	SENLED-350MCH(1)	1	7,500	7,500
5	カウンタートップ	片寄せボウルタイプ・クォーツストーンカウンター	C-EGAS135WRA(ES-2)	1	152,200	152,200
6	ボウルキャビネット	2段スライドタイプ(フロートタイプ)	S-EGXX075HCX(E1THBX-3)	1	138,000	138,000
7	片寄せボウルユニット		S-EASD060XCXCE1THB-2	1	75,000	75,000
8	片寄せボウルユニット用脚	高さ80cm用	DU-B 80(H)	1	8,600	8,600
9	水栓	エコタイプセンサーシングルレバー式シャワー水栓、クロムメッキ	EK370E-TN	1	87,000	87,000
10	エンドカバー	片寄せボウルユニット用	SEC-DPA (E1T)	1	13,500	13,500
11	片寄せボウルチェア		DXチェア-B(H)	1	41,500	41,500
12	トールユニット下台	ホーロー扉タイプ	S-ETDD045XLX(E1THB-4)	1	164,000	164,000
13	台輪	トールユニット用	S-DG45D-80-2	1	4,500	4,500
14	エンドパネル	トールユニット中台・下台用	SEP-TDA80A(E1TH)-3	1	40,500	40,500
15	エンドパネル	フラットカウンター用	SEP-XH80RA(E1TH)	1	47,000	47,000
16	見切り対応フィラー	トールユニット用	ミキリST10 N-1	1	1,000	1,000
17	施工キット	1面鏡・ミラーパネル・ミドルミラー・洗面パネル用	SCUセコウキット	2	1,600	3,200
18	かくせるラック	間口60cm用	STビラウラ60B	1	7,100	7,100
洗面化粧台合計				19		¥951,600

商品総合計	19	¥951,600
-------	----	----------

※ 御見積明細の価格には消費税は含まれておりません。別途消費税が必要となります。

《参考》別途 商品組付費

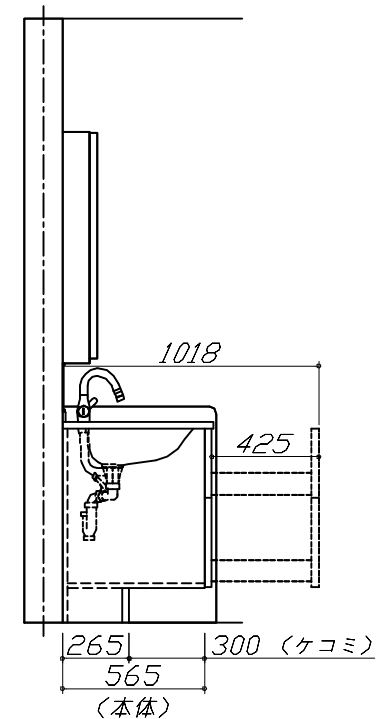
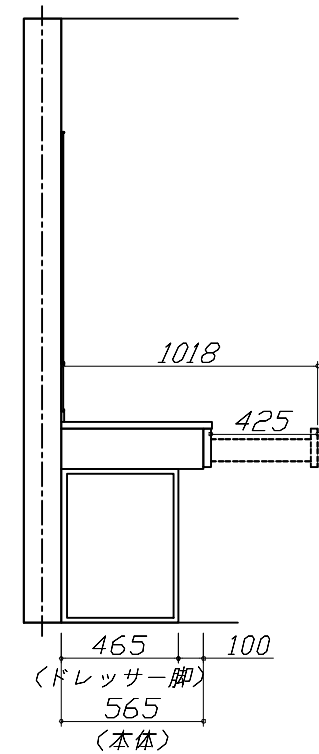
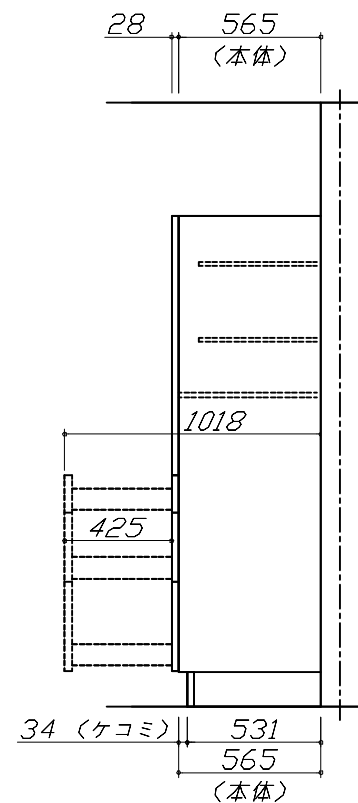
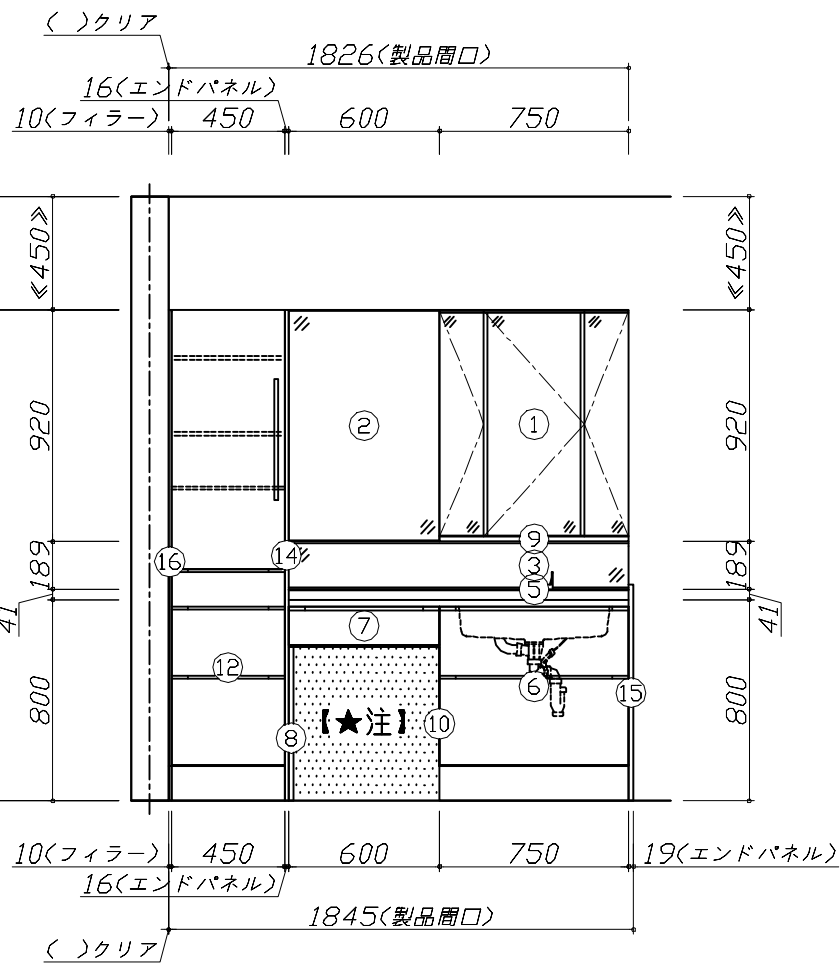
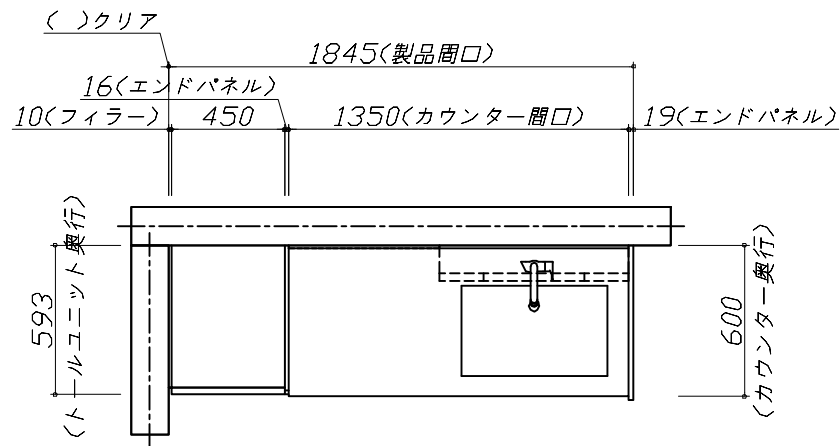
洗面化粧台商品組付費

¥80,000 (税込 ¥88,000)

※ 商品組付費は現場の状況により変動する事があります。又、給水・給湯・ガス・ダクト・電気等の接続工事は含まれておりません。

()内の価格は税込価格<税率10%>を表示しています。

■必ずご確認ください。
 ・天井高さとの製品の総高さを十分にご確認ください。
 ・《 》内寸法は参考寸法です。
 ■表示記号について
 ・SP:洗面パネル
 ■ドレッサーの【★注】部はオープンのため、壁面が見えます。



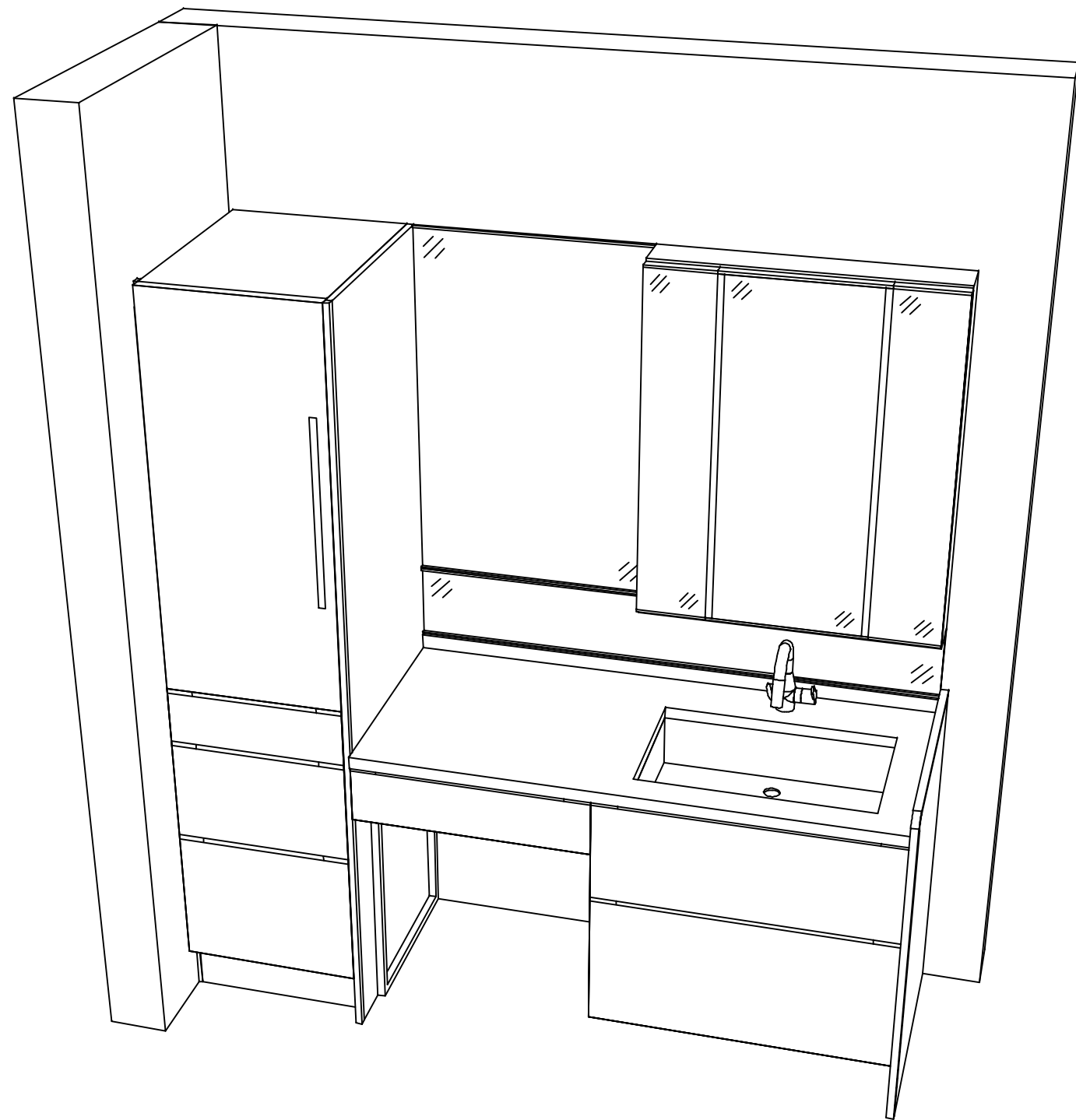
Takara standard
 タカラスタンダード株式会社

現場名称: 米子-鳥取SR SU2様邸
 現場番号: C2308321
 鳥取営業所

ホーロー洗面化粧台 ELEENA エリーナ
 プラン番号: 2905B-2310-0413T
 担当営業 :

姿図 1 縮尺: 1 / 30
 作成日: 2023年10月31日
 担当アドバイザー:

縮尺: A3サイズ等倍



Takara standard
タカラスタンダード株式会社

現場名称： 米子-鳥取SR SU2様邸

現場番号： C2308321

鳥取営業所

ホーロー洗面化粧台 ELEENA エリーナ

プラン番号： 2905B-2310-0413T

担当営業 :

姿図 2

縮尺： 1 / 30

作成日： 2023年10月31日

担当アドバイザー：

縮尺：A3サイズ等倍