

# ホーロー洗面化粧台 御見積書

御名前 米子-鳥取SR SU3 様

業者 様

商品名 ELEENA エリーナ

作成日 2023年11月2日  
プラン番号 2905B-2310-0414T  
現場番号 C1637167

タカラスタANDARD株式会社  
◆鳥取営業所  
鳥取県鳥取市湖山町東3丁目3番  
TEL 0857-50-1355 / FAX 0857-32-1250

◆鳥取ショールーム  
TEL 0857-50-1224 / FAX 0857-32-1255

商品御見積金額 **¥335,000** (税込 ¥368,500)

( )内の価格は税込価格<税率10%>を表示しています。

《参考》別途 商品組付費 ¥63,000 (税込 ¥69,300)

- ※ 商品御見積金額には商品組付費は含まれておりません。
- ※ 商品組付費には配送・搬入・商品組付等の費用を含んでいます。
- ※ 商品組付費は現場の状況により変動する事があります。  
又、給水・給湯・ガス・ダクト・電気等の接続工事は含まれておりません。

## ◆ 御見積仕様

《洗面化粧台》

洗面本体サイズ 75cm

カウンター高さ 80cm

扉カラー ローズウッド・ホワイト・引手シルバー

カウンター 人造大理石・ハイバックカウンター

カラー ファインホワイト

ミラー 3面鏡

水栓① シングルレバー式シャワー水栓

カラー① クロムメッキタイプ

水栓② -

カラー② -

ガス種 未定

周波数 60Hz

## ◆ 御確認事項

- ☆商品の仕様・価格等につきましては予告なく変更する事があります。
- ☆組立工事費には給水・給湯・ガス・ダクト・電気等接続工事は含まれておりません。
- ☆ご発注後のキャンセル・変更は応じかねますので、ご確認宜しくお願い申し上げます。
- ☆この御見積書の有効期間は30日間です。
- ☆御見積りの商品は受注生産品の為、納期は約一ヶ月程度いただきます。

担当営業	担当アドバイザー	プラン作成者
		小林

## ◆ 備考

御名前 米子-鳥取SR SU3

様

現場番号	C1637167	プラン番号	2905B-2310-0414T	作成日	2023/11/2
------	----------	-------	------------------	-----	-----------

## 御見積明細 洗面化粧台

NO	商品名	仕様	品番	数量	単価	金額
1	ミラー	スタイリッシュ3面鏡(LED仕様)	SCM-075M3AHYEA-2	1	70,000	70,000
2	カウンタートップ	センターホウル・ハイバックカウンター	C-EKH075WCA(EH-2	1	74,500	74,500
3	ボウルキャビネット	2段スライドタイプ	S-EEXX075HCX(EXWHBX-3	1	114,000	114,000
4	そこまでホーローラック		S-DX 75 GC	1	24,000	24,000
5	水栓	エコタイプシングルレバー式シャワー水栓、クロムメッキ	FSL140KTK	1	24,000	24,000
6	エンドカバー	扉カラー対応	SEC-FPA (EXW)	1	8,500	8,500
7	ホーロー洗面パネル	深型カンタン取付タイプ・ストーンホワイト	PSP-YDS A (DW)-2	1	10,600	10,600
8	施工キット	1面鏡・ミラーパネル・ミドルミラー・洗面パネル用	SCUセコキット	1	1,600	1,600
【洗面下台小計】				8		327,200
間仕切り目名人		Tタイプ、間口45cm・60cm用	MGマジキリPTL1	2	3,900	7,800
洗面化粧台合計				10		¥335,000
商品総合計				10		¥335,000

※ 御見積明細の価格には消費税は含まれておりません。別途消費税が必要となります。

## 《参考》別途 商品組付費

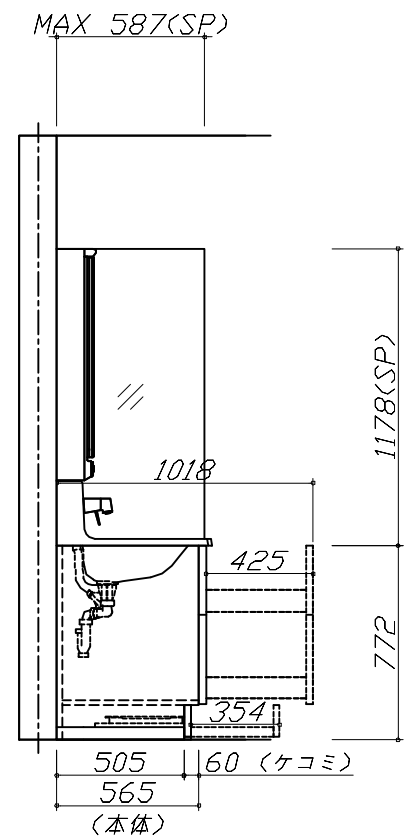
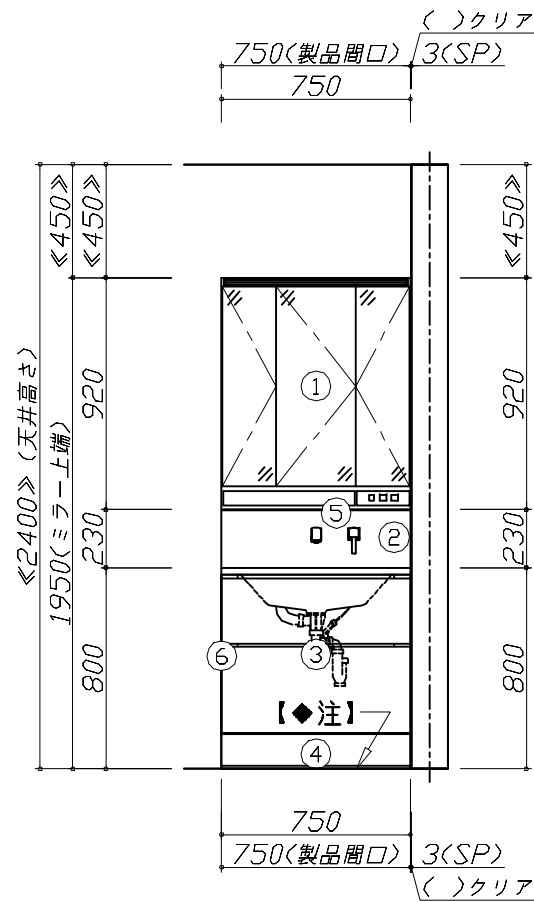
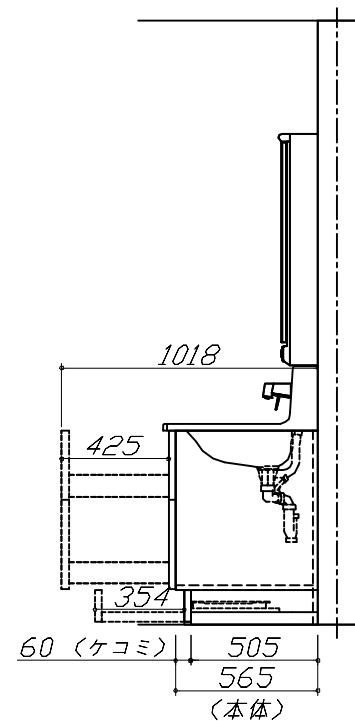
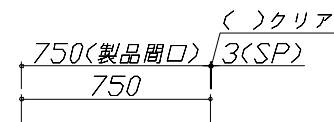
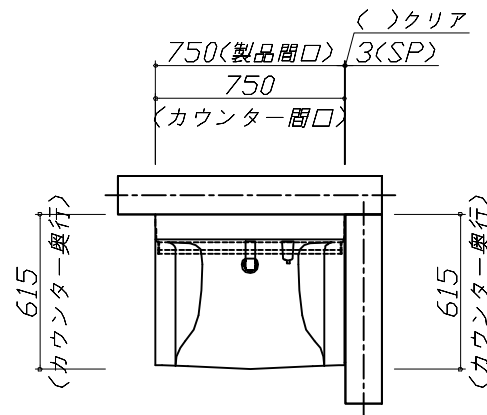
洗面化粧台商品組付費

¥63,000 (税込 ¥69,300)

※ 商品組付費は現場の状況により変動する事があります。又、給水・給湯・ガス・ダクト・電気等の接続工事は含まれておりません。

( )内の価格は税込価格&lt;税率10%&gt;を表示しています。

- 必ずご確認ください。
  - ・天井高さとの製品の総高さを十分にご確認ください。
  - ・《 》内寸法は参考寸法です。
- 表示記号について
  - ・SP：洗面パネル
- そこまでホーローラック下の【◆注】部はラック引き出し時に床面が見えます。

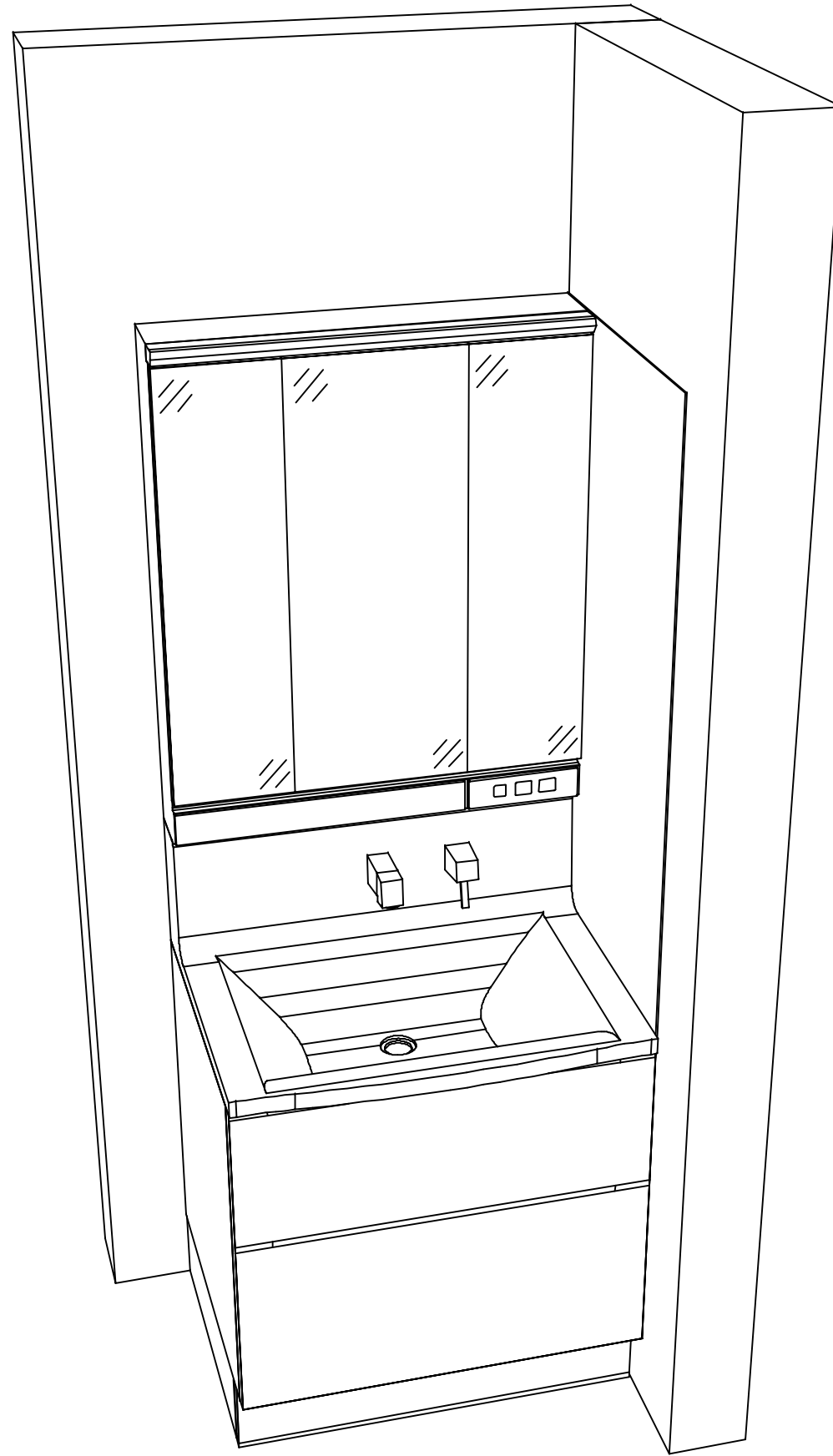


Takara standard  
タカラスタンダード株式会社

現場名称： 米子-鳥取SR SU3様邸  
現場番号： C1637167  
鳥取営業所

ホーロー洗面化粧台 ELEENA エリーナ  
プラン番号： 2905B-2310-0414T  
担当営業：

姿図 1 縮尺： 1 / 30  
作成日： 2023年11月2日  
担当アドバイザー：



**Takara standard**  
タカラスタンダード株式会社

現場名称： 米子-鳥取SR SU3様邸

現場番号： C1637167

鳥取営業所

ホーロー洗面化粧台 ELEENA エリーナ

プラン番号： 2905B-2310-0414T

担当営業 :

姿図 2

縮尺： 1 / 30

作成日： 2023年11月2日

担当アドバイザー：

縮尺：A3サイズ等倍