

ホーロー洗面化粧台 御見積書

御名前 米子-鳥取SR SU12 様

業者 様

商品名 ONDINE オンディーヌ

作成日 2023年10月31日
プラン番号 2905B-2310-0431T
現場番号 C3358807

タカラスタANDARD株式会社
◆鳥取営業所
鳥取県鳥取市湖山町東3丁目3番
TEL 0857-50-1355 / FAX 0857-32-1250

◆鳥取ショールーム
TEL 0857-50-1224 / FAX 0857-32-1255

商品御見積金額 **¥150,900 (税込 ¥165,990)**

()内の価格は税込価格<税率10%>を表示しています。

《参考》別途 商品組付費 **¥44,000 (税込 ¥48,400)**

- ※ 商品御見積金額には商品組付費は含まれておりません。
- ※ 商品組付費には配送・搬入・商品組付等の費用を含んでいます。
- ※ 商品組付費は現場の状況により変動する事があります。
又、給水・給湯・ガス・ダクト・電気等の接続工事は含まれておりません。

◆ 御見積仕様

《洗面化粧台》

洗面本体サイズ 75cm

ボウル面高さ 80cm

扉カラー ブラウン

ボウル ハイバックタイプ

カラー ホワイト

ミラー なし

水栓 シングルレバー式シャワー水栓

カラー ホワイトタイプ

ガス種 未定

周波数 60Hz

◆ 御確認事項

- ☆商品の仕様・価格等につきましては予告なく変更する事があります。
- ☆組立工事費には給水・給湯・ガス・ダクト・電気等接続工事は含まれておりません。
- ☆ご発注後のキャンセル・変更は応じかねますので、ご確認宜しくお願い申し上げます。
- ☆この御見積書の有効期間は30日間です。

担当営業	担当アドバイザー	プラン作成者
鳥取SR	鳥取SR	鳥取SR

◆ 備考

--	--

御名前 米子-鳥取SR SU12

様

現場番号	C3358807	プラン番号	2905B-2310-0431T	作成日	2023/10/31
------	----------	-------	------------------	-----	------------

御見積明細 洗面化粧台

NO	商品名	仕様	品番	数量	単価	金額
1	洗面下台	扉(引出し付)タイプ	S-UAK2075HXA(USB LA-1	1	84,200	84,200
2	水栓	エコタイプ [®] シングルレバー式シャワー水栓、ホワイト	KXS370WE-T	1	22,000	22,000
3	窓下棚		MDT-75 (O)	1	11,000	11,000
4	サイドミラー付収納棚		SMT-40D	1	15,000	15,000
5	ホーロー洗面パネル	サイドミラー付収納棚用	PSP-XA (SW	1	12,400	12,400
6	ホーロー洗面パネル	高さ調整用パネル	PSP-DSFA	1		
7	エッジセット		SPエッジセットJ (MW)-2	1	1,500	1,500
8	施工キット		SPHセコウキット	1	4,300	4,300
9	歯ブラシ立て		Sハブラシスタンド	1	500	500
洗面化粧台合計				9		¥150,900

商品総合計	9	¥150,900
-------	---	----------

※ 御見積明細の価格には消費税は含まれておりません。別途消費税が必要となります。

《参考》別途 商品組付費

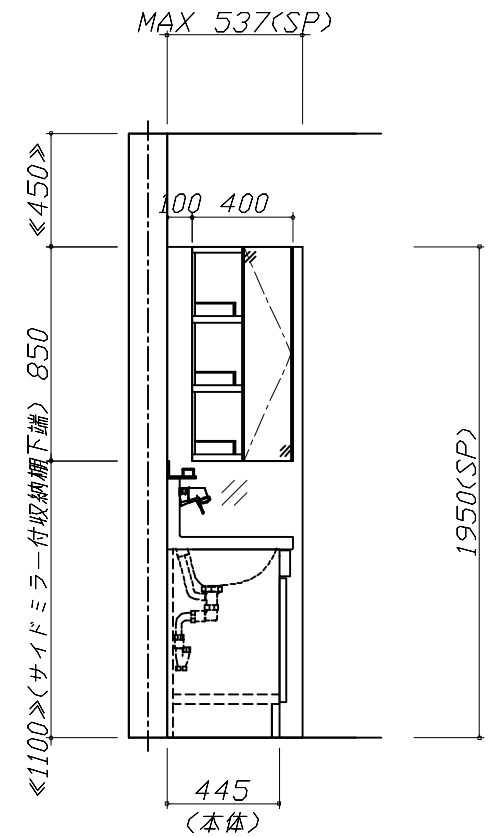
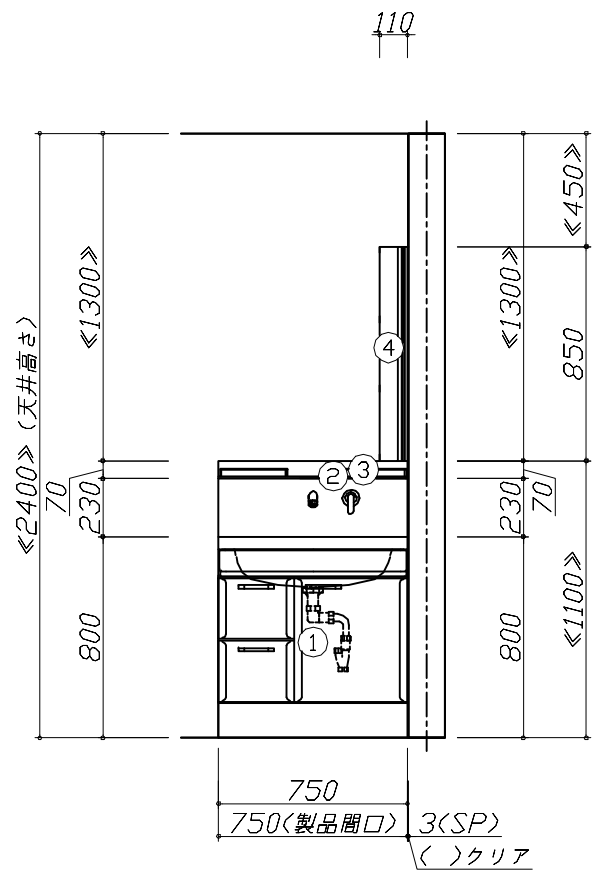
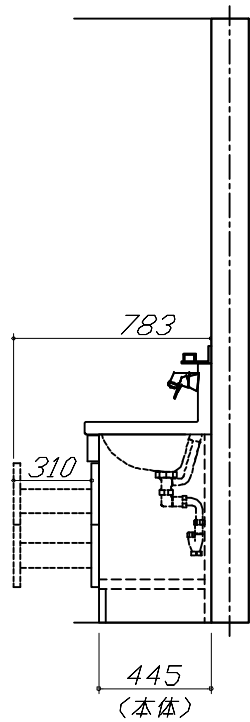
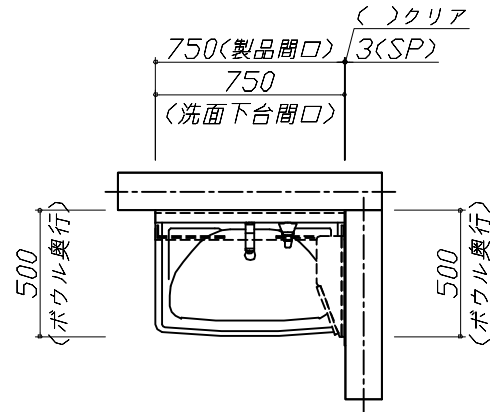
洗面化粧台商品組付費

¥44,000 (税込 ¥48,400)

※ 商品組付費は現場の状況により変動する事があります。又、給水・給湯・ガス・ダクト・電気等の接続工事は含まれておりません。

()内の価格は税込価格<税率10%>を表示しています。

- 必ずご確認ください。
 - ・天井高さと製品の総高さを十分にご確認ください。
 - ・《 》内寸法は参考寸法です。
 - ・サイドミラー付収納棚は、洗面パネルと同時組み付けでない場合は表記の位置よりずらして取り付けることが可能です。
- 表示記号について
 - ・SP：洗面パネル

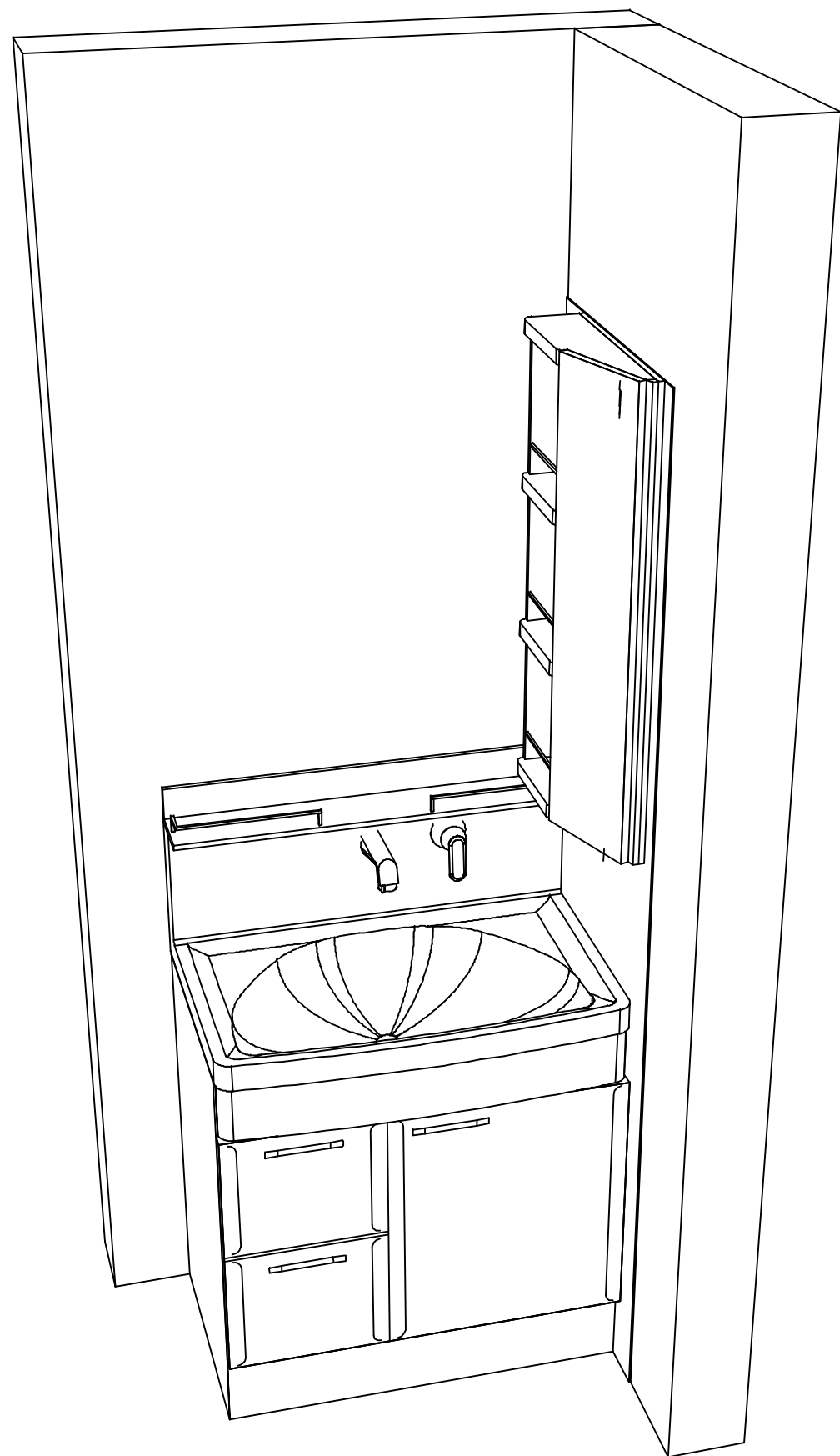


Takara standard
タカラスタンダード株式会社

現場名称： 米子-鳥取SR SU12様邸
現場番号： C3358807
鳥取営業所

ホーロー洗面化粧台 □NDINE オンディーヌ
プラン番号： 2905B-2310-0431T
担当営業： 鳥取SR

姿図 1 縮尺： 1 / 30
作成日： 2023年10月31日
担当アドバイザー： 鳥取SR



Takara standard
タカラスタンダード株式会社

現場名称： 米子-鳥取SR SU12様邸

現場番号： C3358807

鳥取営業所

ホーロー洗面化粧台 □NDINE オンディーヌ

プラン番号： 2905B-2310-0431T

担当営業 : 鳥取SR

姿図 2

縮尺： 1 / 30

作成日： 2023年10月31日

担当アドバイザー： 鳥取SR

縮尺：A3サイズ等倍