

# ホーロー洗面化粧台 御見積書

御名前 米子-鳥取SR SU14 様

業者 様

商品名 ONDINE オンディーヌ

作成日 2023年10月31日  
プラン番号 2905B-2310-0435T  
現場番号 C1637230

タカラスタANDARD株式会社  
◆鳥取営業所  
鳥取県鳥取市湖山町東3丁目3番  
TEL 0857-50-1355 / FAX 0857-32-1250

◆鳥取ショールーム  
TEL 0857-50-1224 / FAX 0857-32-1255

商品御見積金額 **¥74,700** (税込 ¥82,170)

( )内の価格は税込価格<税率10%>を表示しています。

《参考》別途 商品組付費 **¥33,000** (税込 ¥36,300)

- ※ 商品御見積金額には商品組付費は含まれておりません。
- ※ 商品組付費には配送・搬入・商品組付等の費用を含んでいます。
- ※ 商品組付費は現場の状況により変動する事があります。  
又、給水・給湯・ガス・ダクト・電気等の接続工事は含まれておりません。

## ◆ 御見積仕様

《洗面化粧台》

洗面本体サイズ	75cm
ボウル面高さ	80cm
扉カラー	ライトグレー
ボウル	高品位ホーロー・デッキ水栓タイプ
カラー	ホワイト
ミラー	1面鏡
水栓	シングルレバー式シャワー水栓
カラー	ホワイトタイプ
ガス種	未定
周波数	60Hz

## ◆ 御確認事項

- ☆商品の仕様・価格等につきましては予告なく変更する事があります。
- ☆組立工事費には給水・給湯・ガス・ダクト・電気等接続工事は含まれておりません。
- ☆ご発注後のキャンセル・変更は応じかねますので、ご確認宜しくお願い申し上げます。
- ☆この御見積書の有効期間は30日間です。

担当営業	担当アドバイザー	プラン作成者
畑中	鳥取SR	鳥取SR

## ◆ 備考

--	--

御名前 米子-鳥取SR SU14

様

現場番号	C1637230	プラン番号	2905B-2310-0435T	作成日	2023/10/31
------	----------	-------	------------------	-----	------------

## 御見積明細 洗面化粧台

NO	商品名	仕様	品番	数量	単価	金額
1	洗面下台	扉タイプ	S-UBDP075HXA(USF LA-1	1	44,400	44,400
2	水栓	シングルバー式シャワー水栓、ホワイ	K37610J-2TKN	1	15,500	15,500
3	ミラー	1面鏡、コートなし	SHM-075M1NFNEA-1	1	13,800	13,800
4	SHMミラー専用フック	2個入	SHMミラーフック	1	500	500
5	SHMミラー専用ラック		SHMミラーラック	1	500	500
洗面化粧台合計				5		¥74,700

商品総合計	5	¥74,700
-------	---	---------

※ 御見積明細の価格には消費税は含まれておりません。別途消費税が必要となります。

## 《参考》別途 商品組付費

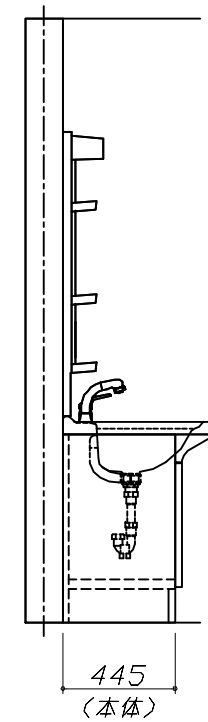
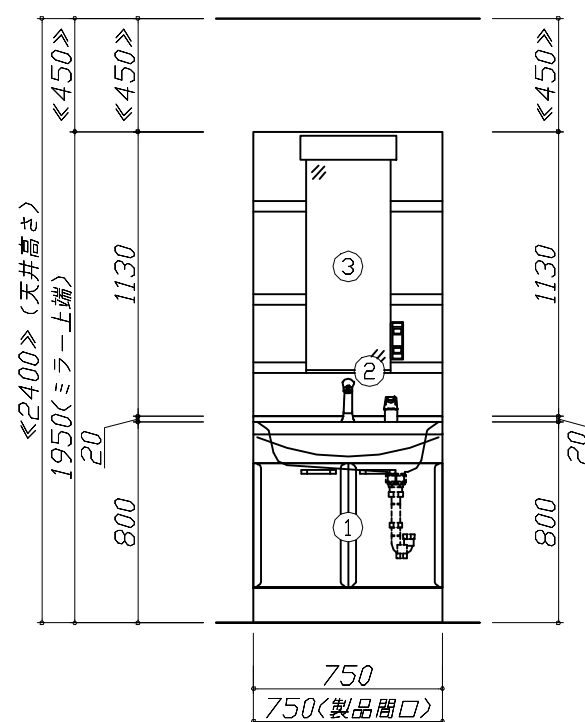
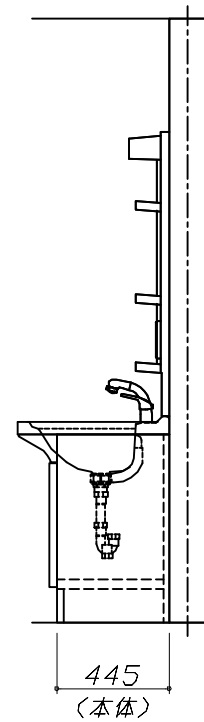
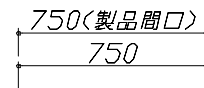
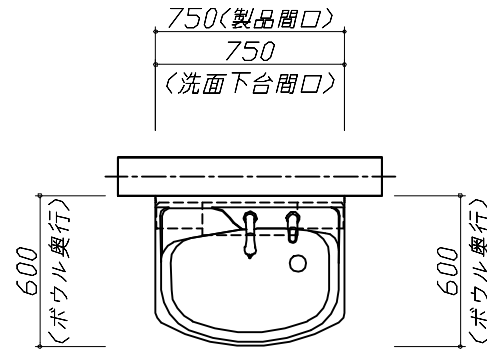
洗面化粧台商品組付費

¥33,000 (税込 ¥36,300)

※ 商品組付費は現場の状況により変動する事があります。又、給水・給湯・ガス・ダクト・電気等の接続工事は含まれておりません。

( )内の価格は税込価格&lt;税率10%&gt;を表示しています。

- 必ずご確認ください。
  - ・天井高さと製品の総高さを十分にご確認ください。
  - ・《 》内寸法は参考寸法です。
- 表示記号について
  - ・SP：洗面パネル

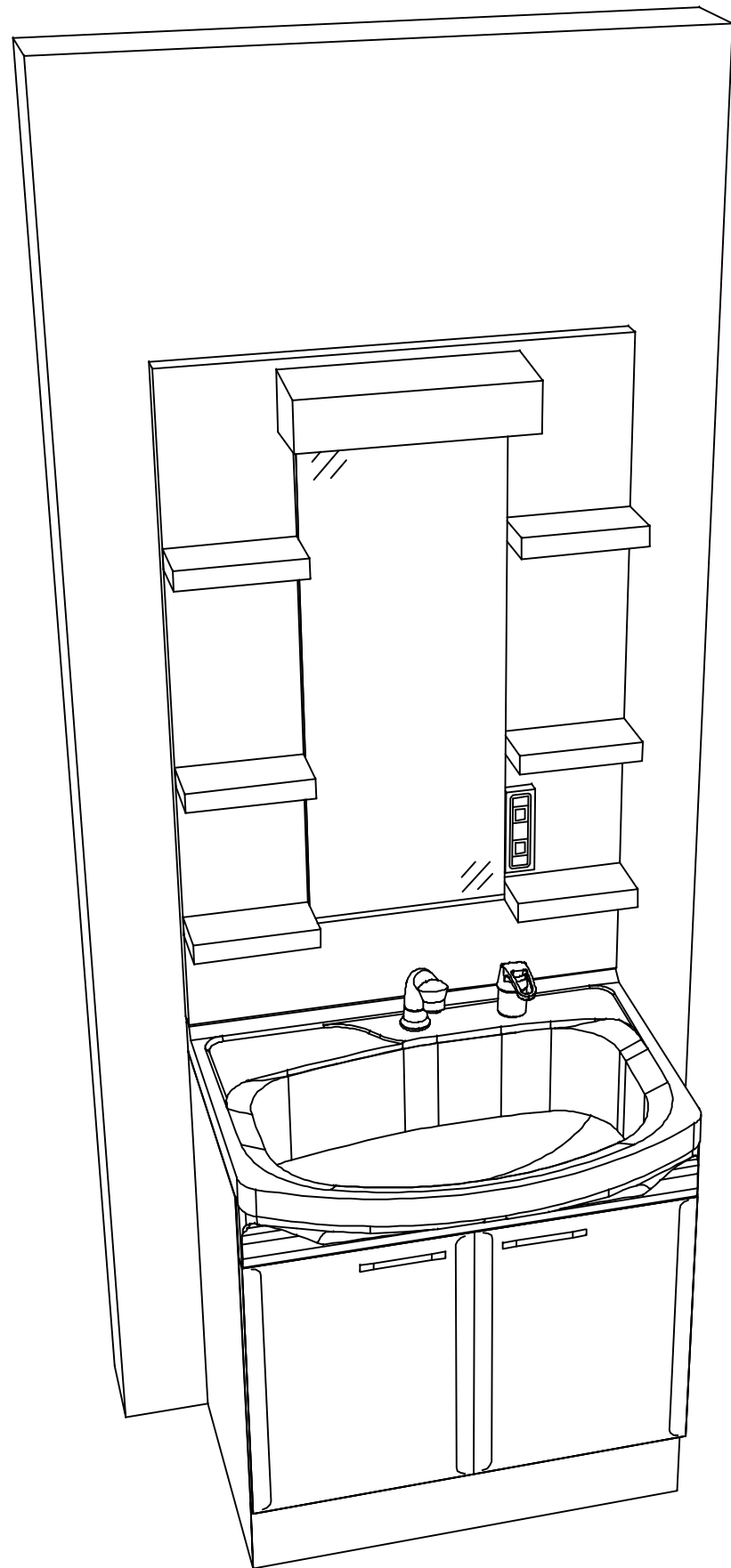


Takara standard  
タカラスタンダード株式会社

現場名称： 米子-鳥取SR SU14様邸  
現場番号： C1637230  
鳥取営業所

ホーロー洗面化粧台 □NDINE オンディーヌ  
プラン番号： 2905B-2310-0435T  
担当営業： 畑中

姿図 1 縮尺： 1 / 30  
作成日： 2023年10月31日  
担当アドバイザー： 鳥取SR



**Takara standard**  
タカラスタンダード株式会社

現場名称： 米子-鳥取SR SU14様邸

現場番号： C1637230

鳥取営業所

ホーロー洗面化粧台 □NDINE オンディーヌ

プラン番号： 2905B-2310-0435T

担当営業 : 畑中

姿図 2

縮尺： 1 / 30

作成日： 2023年10月31日

担当アドバイザー： 鳥取SR

縮尺：A3サイズ等倍