

# 木製洗面化粧台 御見積書

御名前 米子-鳥取SR SU15 様

業者 様

商品名 WIT ウィット

作成日 2023年10月31日  
プラン番号 2905B-2310-0436T  
現場番号 C1637270

タカラスタANDARD株式会社  
◆鳥取営業所  
鳥取県鳥取市湖山町東3丁目3番  
TEL 0857-50-1355 / FAX 0857-32-1250

◆鳥取ショールーム  
TEL 0857-50-1224 / FAX 0857-32-1255

商品  
御見積金額 **¥124,300** (税込 ¥136,730)

( )内の価格は税込価格<税率10%>を表示しています。

《参考》別途 商品組付費 **¥44,000** (税込 ¥48,400)

- ※ 商品御見積金額には商品組付費は含まれておりません。
- ※ 商品組付費には配送・搬入・商品組付等の費用を含んでいます。
- ※ 商品組付費は現場の状況により変動する事があります。  
又、給水・給湯・ガス・ダクト・電気等の接続工事は含まれておりません。

## ◆ 御見積仕様

《洗面化粧台》

洗面本体サイズ 75cm

ボウル面高さ 80cm

扉カラー ウッドミディアムダーク

引手 ハンドル引手(ブラック)

ボウル 人造大理石・フラットカウンター

カラー ホワイト

ミラー 3面鏡

水栓 ホース引出式泡沫水栓

カラー クロムメッキタイプ

ガス種 未定

周波数 60Hz

## ◆ 御確認事項

- ☆商品の仕様・価格等につきましては予告なく変更する事があります。
- ☆組立工事費には給水・給湯・ガス・ダクト・電気等接続工事は含まれておりません。
- ☆ご発注後のキャンセル・変更は応じかねますので、ご確認宜しくお願い申し上げます。
- ☆この御見積書の有効期間は30日間です。
- ☆御見積りの商品は受注生産品の為、納期は約2週間程度いただきます。

担当営業	担当アドバイザー	プラン作成者

## ◆ 備考

--	--

No.\*

御名前 米子-鳥取SR SU15

様

現場番号	C1637270	プラン番号	2905B-2310-0436T	作成日	2023/10/31
------	----------	-------	------------------	-----	------------

## 御見積明細 洗面化粧台

NO	商品名	仕様	品番	数量	単価	金額
1	洗面下台	扉タイプ(引出付)	S-VAGQ075HXX(BP^-DT-1	1	53,400	53,400
2	水栓	エコタイプホース引出式泡沫水栓、クロムメッキ	K47532EJ-RJ-TN	1	25,500	25,500
3	ミラー	3面鏡(LED仕様)、コートなし	SIM-075M3AHNEA-2	1	29,700	29,700
4	ミラーパネル	ホーロー製	PSM-75 (SW	1	4,000	4,000
5	ホーロー洗面パネル	カンタン取付タイプ・ホワイト	PSP-YCS A (SW)-2	1	9,200	9,200
6	施工キット	ミラーパネル・洗面パネル用	SCUセコウキット	1	1,600	1,600
7	排水トラップセット		STラップA(Y)	1	900	900
洗面化粧台合計				7		¥124,300
商品総合計				7		¥124,300

※ 御見積明細の価格には消費税は含まれておりません。別途消費税が必要となります。

## 《参考》別途 商品組付費

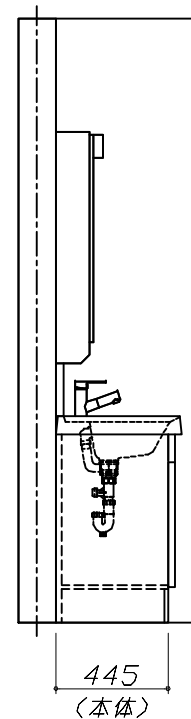
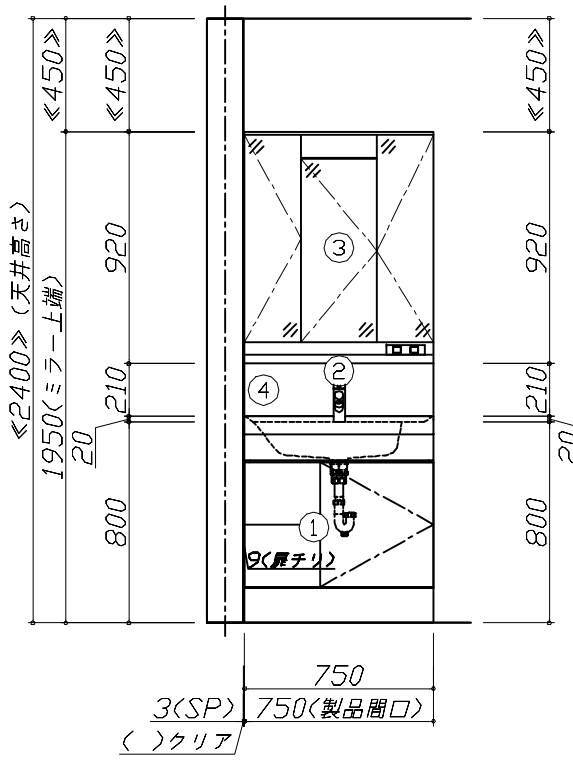
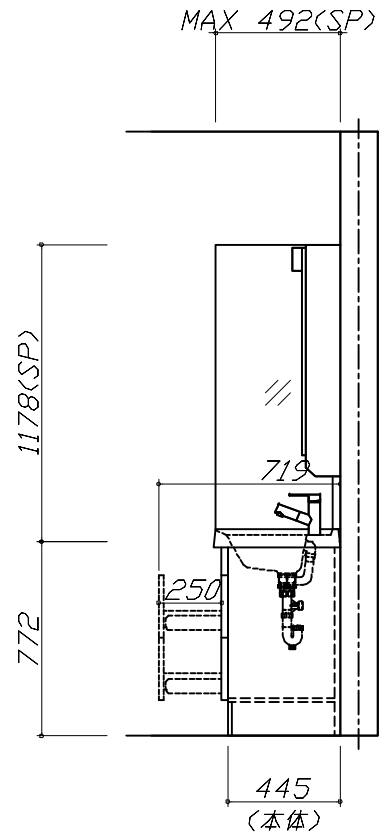
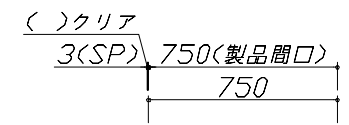
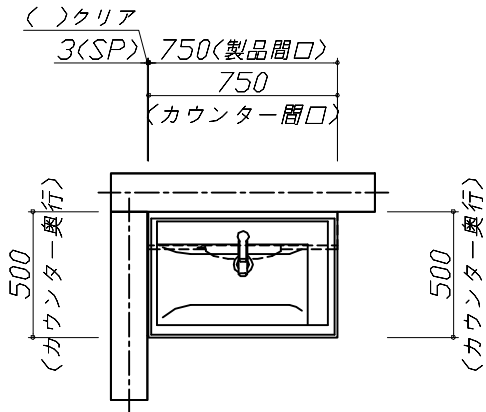
洗面化粧台商品組付費

¥44,000 (税込 ¥48,400)

※ 商品組付費は現場の状況により変動する事があります。又、給水・給湯・ガス・ダクト・電気等の接続工事は含まれておりません。

( )内の価格は税込価格&lt;税率10%&gt;を表示しています。

■必ずご確認ください。  
 ・天井高さと製品の総高さを十分にご確認ください。  
 ・《 》内寸法は参考寸法です。  
 ■表示記号について  
 ・SP：洗面パネル

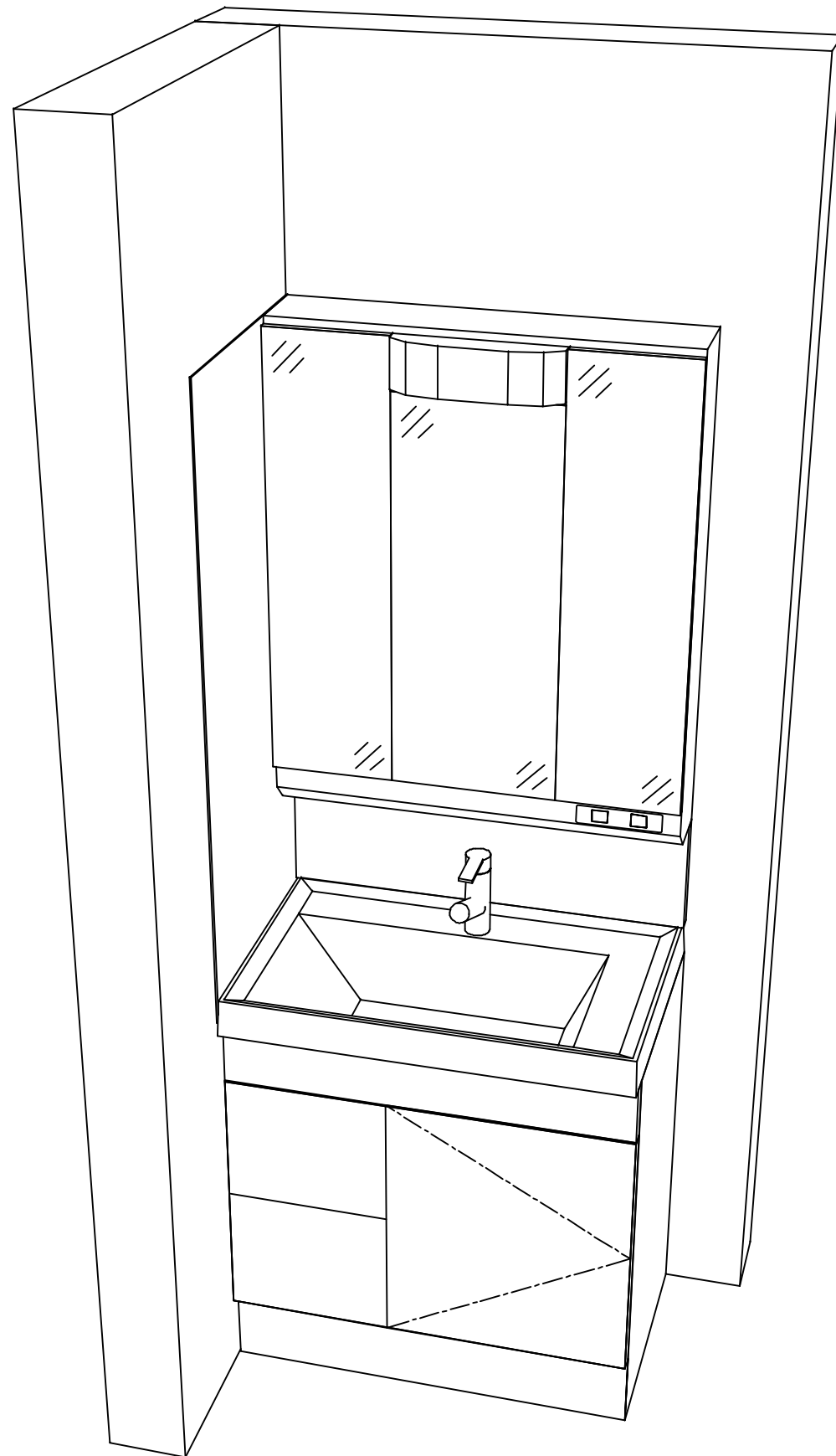


**Takara standard**  
 タカラスタンダード株式会社

現場名称： 米子-鳥取SR SU15様邸  
 現場番号： C1637270  
 鳥取営業所

木製洗面化粧台 WIT ウィット  
 プラン番号： 2905B-2310-0436T  
 担当営業：

姿図 1 縮尺： 1 / 30  
 作成日： 2023年10月31日  
 担当アドバイザー：



**Takara standard**  
タカラスタンダード株式会社

現場名称： 米子-鳥取SR SU15様邸

現場番号： C1637270

鳥取営業所

木製洗面化粧台 WIT ウィット

プラン番号： 2905B-2310-0436T

担当営業 :

姿図 2

縮尺： 1 / 30

作成日： 2023年10月31日

担当アドバイザー：

縮尺：A3サイズ等倍