

手洗い 御見積書

御名前 米子-鳥取SR コンパクト手洗い 様

業者 様

商品名 コンパクト手洗い

作成日 2023年11月6日
プラン番号 2905B-2310-0437T
現場番号 C2720969

タカラスタンダード株式会社
◆鳥取営業所
鳥取県鳥取市湖山町東3丁目3番
TEL 0857-50-1355 / FAX 0857-32-1250

◆鳥取ショールーム
TEL 0857-50-1224 / FAX 0857-32-1255

商品
御見積金額 **¥149,100** (税込 ¥164,010)

()内の価格は税込価格<税率10%>を表示しています。

《参考》別途 商品組付費 別途

- ※ 商品御見積金額には商品組付費は含まれておりません。
- ※ 商品組付費には配送・搬入・商品組付等の費用を含んでいます。
- ※ 商品組付費は現場の状況により変動する事があります。
又、給水・給湯・ガス・ダクト・電気等の接続工事は含まれておりません。

◆ 御見積仕様

《手洗い》

本体サイズ 75cm
カウンターカラー ウォルナットダーク
キャビネットカラー -
手洗器 エッジタイプ
ボウルカラー マットブラック
水栓 単水栓
カラー ブラックタイプ

◆ 御確認事項

- ☆御見積りの商品は受注生産の為、納期は約3週間程度いただきます。
- ☆商品の仕様・価格等につきましては予告なく変更する事があります。
- ☆組立工事費には給水・給湯・ガス・ダクト・電気等接続工事は含まれておりません。
- ☆ご発注後のキャンセル・変更は応じかねますので、ご確認宜しく願い申し上げます。
- ☆この御見積書の有効期間は30日間です。

担当営業	担当アドバイザー	プラン作成者
鳥取SR	鳥取SR	鳥取SR

◆ 備考

--	--

No.*

御名前 米子-鳥取SR コンパクト手洗い 様

現場番号	C2720969	プラン番号	2905B-2310-0437T	作成日	2023/11/6
------	----------	-------	------------------	-----	-----------

御見積明細 手洗い

NO	商品名	仕様	品番	数量	単価	金額
1	手洗器	エッジタイプ・マットブラック	TS-WASHBASIN-E(D)	1	23,000	23,000
2	カウンター	ウォルナットダーク	カウンター-WB075 M(PキV)	1	13,000	13,000
3	水栓	単水栓、ブラック	Y5075H-2T-DJP-WB	1	66,500	66,500
4	ブラケット		TS-ブラケットWB	2	5,500	11,000
5	止水栓	壁(一般地)(ペンリ-給水管仕様)	V22AD-13X75-X200	1	3,500	3,500
6	排水部品	壁排水(金属製ホトルトラップ)	HWB-PB	1	31,000	31,000
【洗面下台小計】				7		148,000
	どこでもラック(スクエアタイプ)	タオルハンガーS、チャコールグレー	MGSKタオルハンガーS(CG)	1	1,100	1,100
手洗い合計				8		¥149,100
商品総合計				8		¥149,100

※ 御見積明細の価格には消費税は含まれておりません。別途消費税が必要となります。

《参考》別途 商品組付費

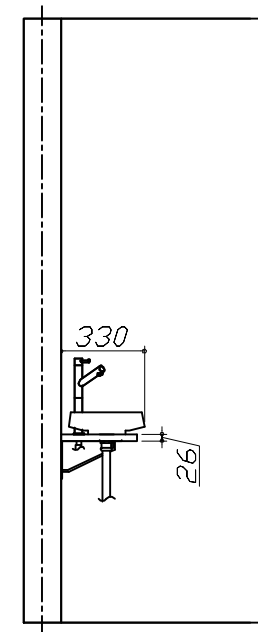
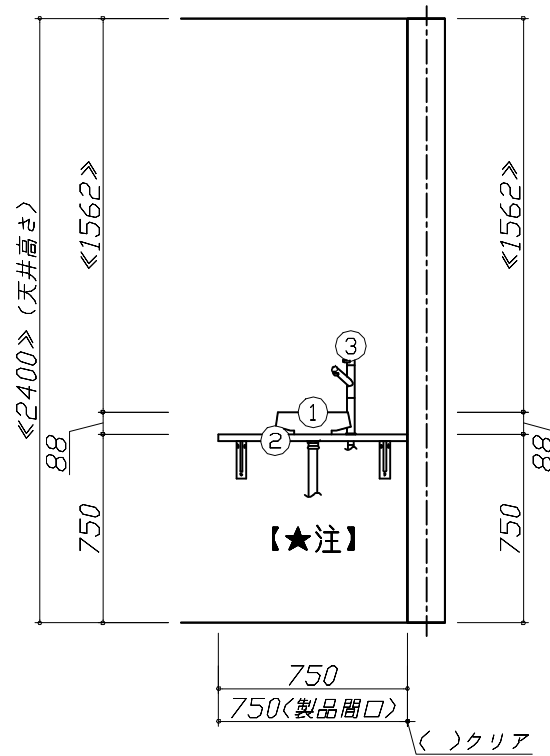
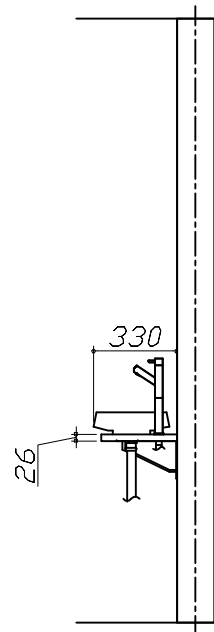
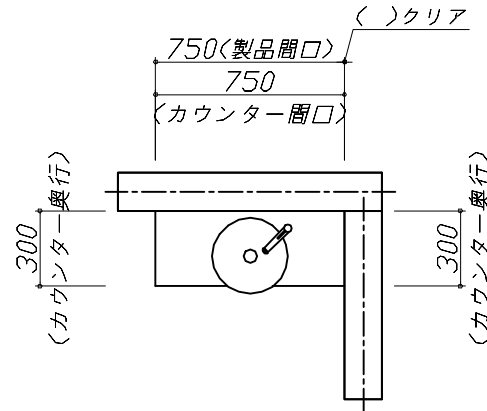
手洗い商品組付費

別途

※ 商品組付費は現場の状況により変動する事があります。又、給水・給湯・ガス・ダクト・電気等の接続工事は含まれておりません。

()内の価格は税込価格<税率10%>を表示しています。

- 必ずご確認ください。
 - ・天井高さと製品の総高さを十分にご確認ください。
 - ・《 》内寸法は参考寸法です。
- 表示記号について
 - ・SP：洗面パネル
- カウンター下の【★注】部はオープンのため、壁面が見えます。
- カウンタータイプは給水配管・排水配管・止水栓が露出します。



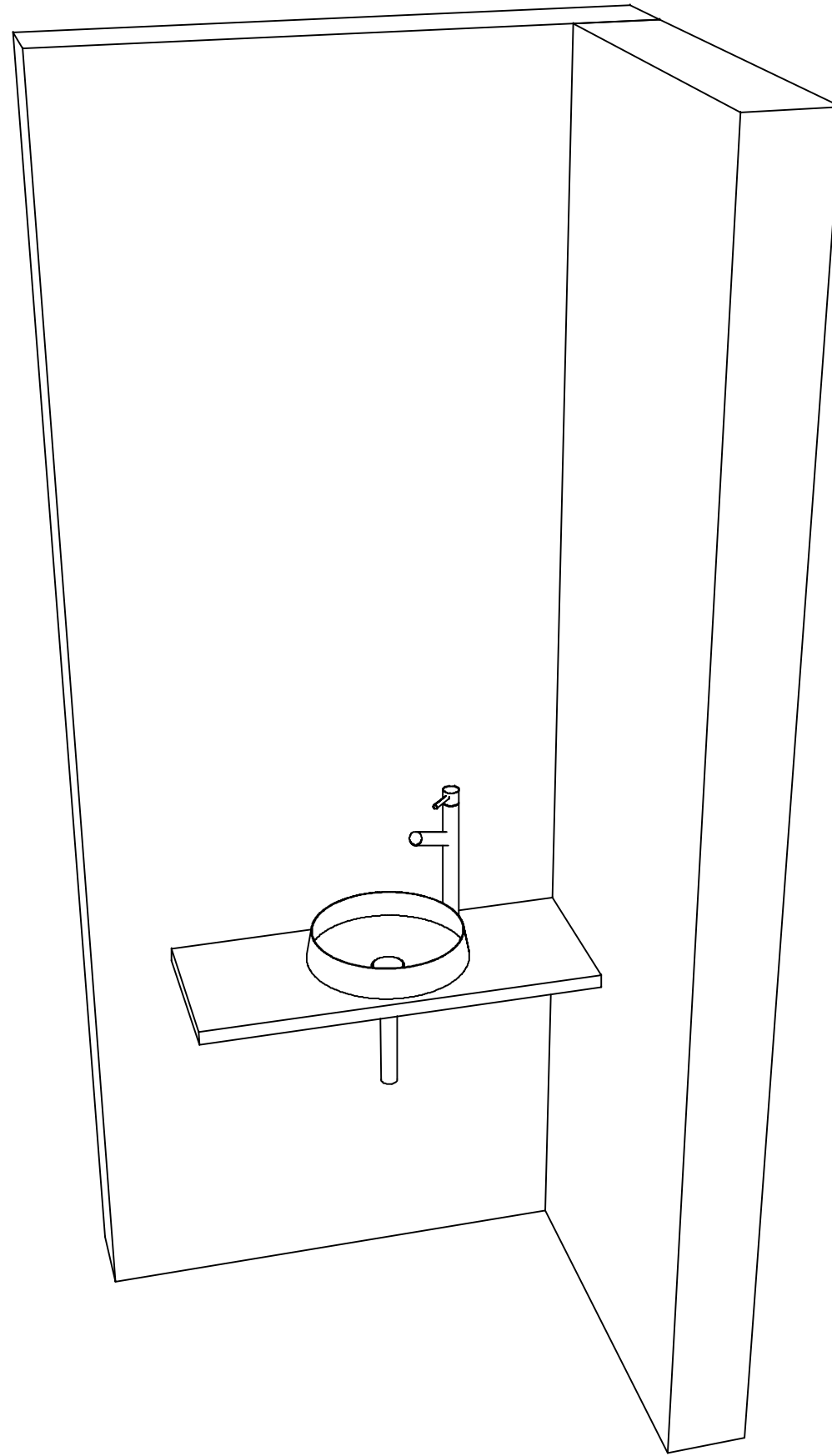
Takara standard
タカラスタンダード株式会社

現場名称： 米子-鳥取SR コンパクト手洗い様邸
現場番号： C2720969
鳥取営業所

手洗い コンパクト手洗い
プラン番号： 2905B-2310-0437T
担当営業： 鳥取SR

姿図 1 縮尺： 1 / 30
作成日： 2023年11月6日
担当アドバイザー： 鳥取SR

縮尺：A3サイズ等倍



Takara standard
タカラスタンダード株式会社

現場名称： 米子-鳥取SR コンパクト手洗い様邸

現場番号： C2720969

鳥取営業所

手洗い コンパクト手洗い

プラン番号： 2905B-2310-0437T

担当営業 : 鳥取SR

姿図 2

縮尺： 1 / 30

作成日： 2023年11月6日

担当アドバイザー： 鳥取SR

縮尺：A3サイズ等倍