

ホーロー洗面化粧台 御見積書

御名前 米子-鳥取SR SU6 様

業者 様

商品名 ONDINE オンディーヌ

作成日 2024年3月12日
プラン番号 2905B-2403-0212T
現場番号 C1637734

タカラスタANDARD株式会社
◆鳥取営業所
鳥取県鳥取市湖山町東3丁目3番
TEL 0857-50-1355 / FAX 0857-32-1250

◆鳥取ショールーム
TEL 0857-50-1224 / FAX 0857-32-1255

商品
御見積金額 **¥250,000** (税込 ¥275,000)

()内の価格は税込価格<税率10%>を表示しています。

《参考》別途 商品組付費 ¥55,000 (税込 ¥60,500)

- ※ 商品御見積金額には商品組付費は含まれておりません。
- ※ 商品組付費には配送・搬入・商品組付等の費用を含んでいます。
- ※ 商品組付費は現場の状況により変動する事があります。
又、給水・給湯・ガス・ダクト・電気等の接続工事は含まれておりません。

◆ 御見積仕様

《洗面化粧台》

洗面本体サイズ 75cm

ボウル面高さ 80cm

扉カラー ウッディーホワイト

ボウル ハイバックタイプ

カラー ホワイト

ミラー 3面鏡

水栓 シングルレバー式シャワー水栓

カラー クロムメッキタイプ

ガス種 未定

周波数 60Hz

◆ 御確認事項

- ☆商品の仕様・価格等につきましては予告なく変更する事があります。
- ☆組立工事費には給水・給湯・ガス・ダクト・電気等接続工事は含まれておりません。
- ☆ご発注後のキャンセル・変更は応じかねますので、ご確認宜しくお願い申し上げます。
- ☆この御見積書の有効期間は30日間です。

担当営業	担当アドバイザー	プラン作成者
	6	

◆ 備考

--	--

御名前 米子-鳥取SR SU6

様

現場番号	C1637734	プラン番号	2905B-2403-0212T	作成日	2024/3/12
------	----------	-------	------------------	-----	-----------

御見積明細 洗面化粧台

NO	商品名	仕様	品番	数量	単価	金額
1	洗面下台	2段スライドタイプ	S-UEK2075HXA(UEW LA-1	1	101,000	101,000
2	水栓	エコタイプ [®] シングルレバー式シャワー水栓、クロムメッキ	KXS370GE-TN	1	24,000	24,000
3	ミラー	3面鏡(LED仕様)、コートあり	SIM-075M3AHYEA-2	1	34,700	34,700
4	洗面ルームヒーター		EDR-751	1	57,900	57,900
5	ホーロー洗面パネル	カンタン取付タイプ・ストーンホワイト	PSP-Y S A (DW)-2	2	10,000	20,000
6	施工キット		SCUセコキット	2	1,600	3,200
7	どこでもラック(スクエアタイプ)	小物置きM、ホワイト	MGSK コモノオキ (W	1	1,700	1,700
8	どこでもラック(スクエアタイプ)	タオルハンガーS、ホワイト	MGSK タオルハンガー-S (W	1	1,100	1,100
9	どこでもラック(スクエアタイプ)	歯ブラシ立て、ホワイト	MGSU ハブラシ立て (W	1	2,500	2,500
【洗面下台小計】				11		246,100
間仕切り名人		Tタイプかくせるラック併設用	MGマジキリPTC1	1	3,900	3,900
洗面化粧台合計				12		¥250,000
商品総合計				12		¥250,000

※ 御見積明細の価格には消費税は含まれておりません。別途消費税が必要となります。

《参考》別途 商品組付費

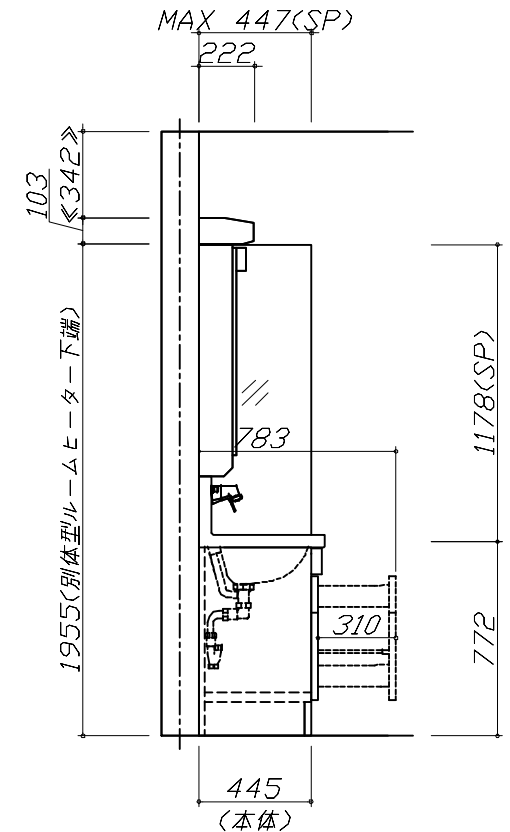
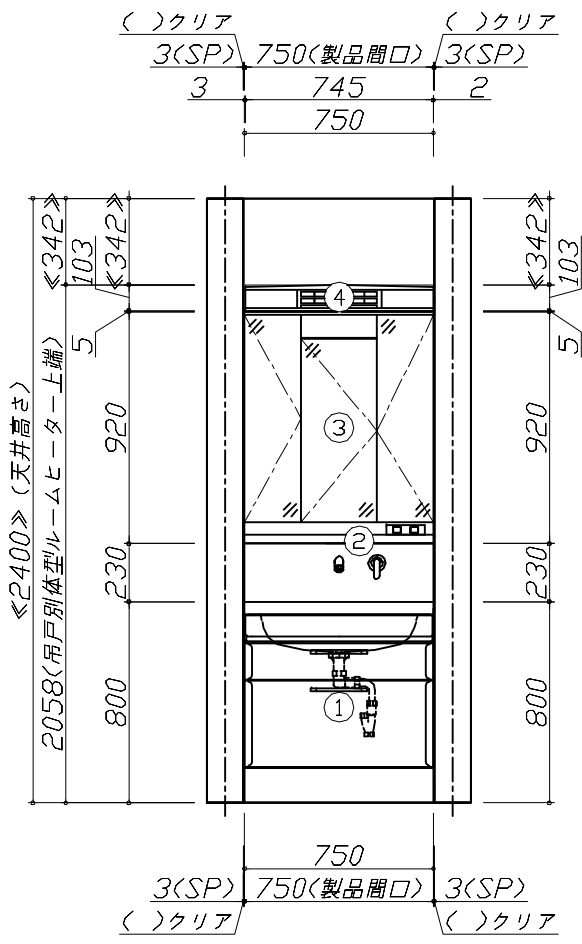
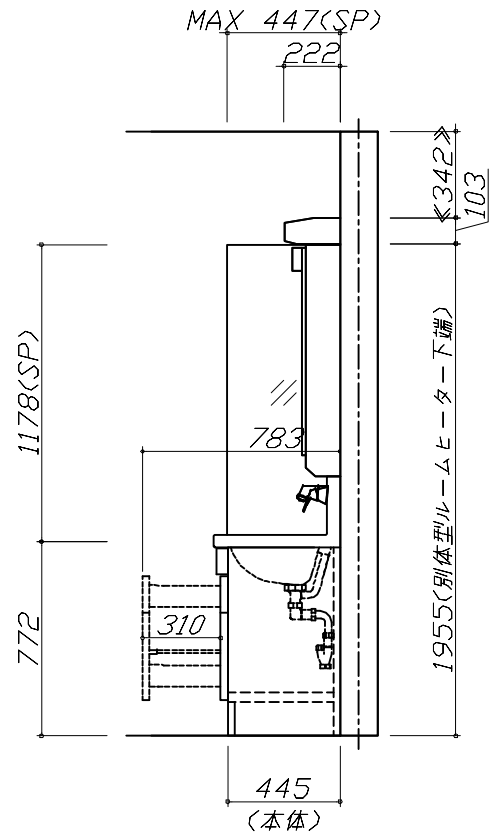
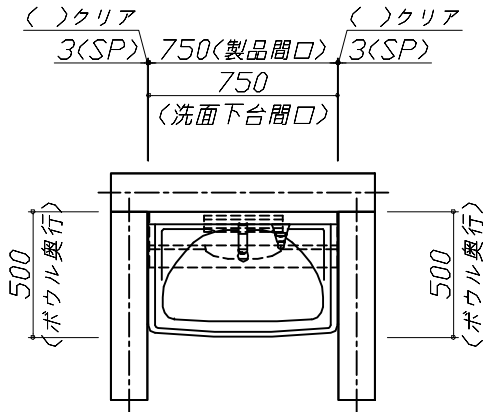
洗面化粧台商品組付費

¥55,000 (税込 ¥60,500)

※ 商品組付費は現場の状況により変動する事があります。又、給水・給湯・ガス・ダクト・電気等の接続工事は含まれておりません。

()内の価格は税込価格<税率10%>を表示しています。

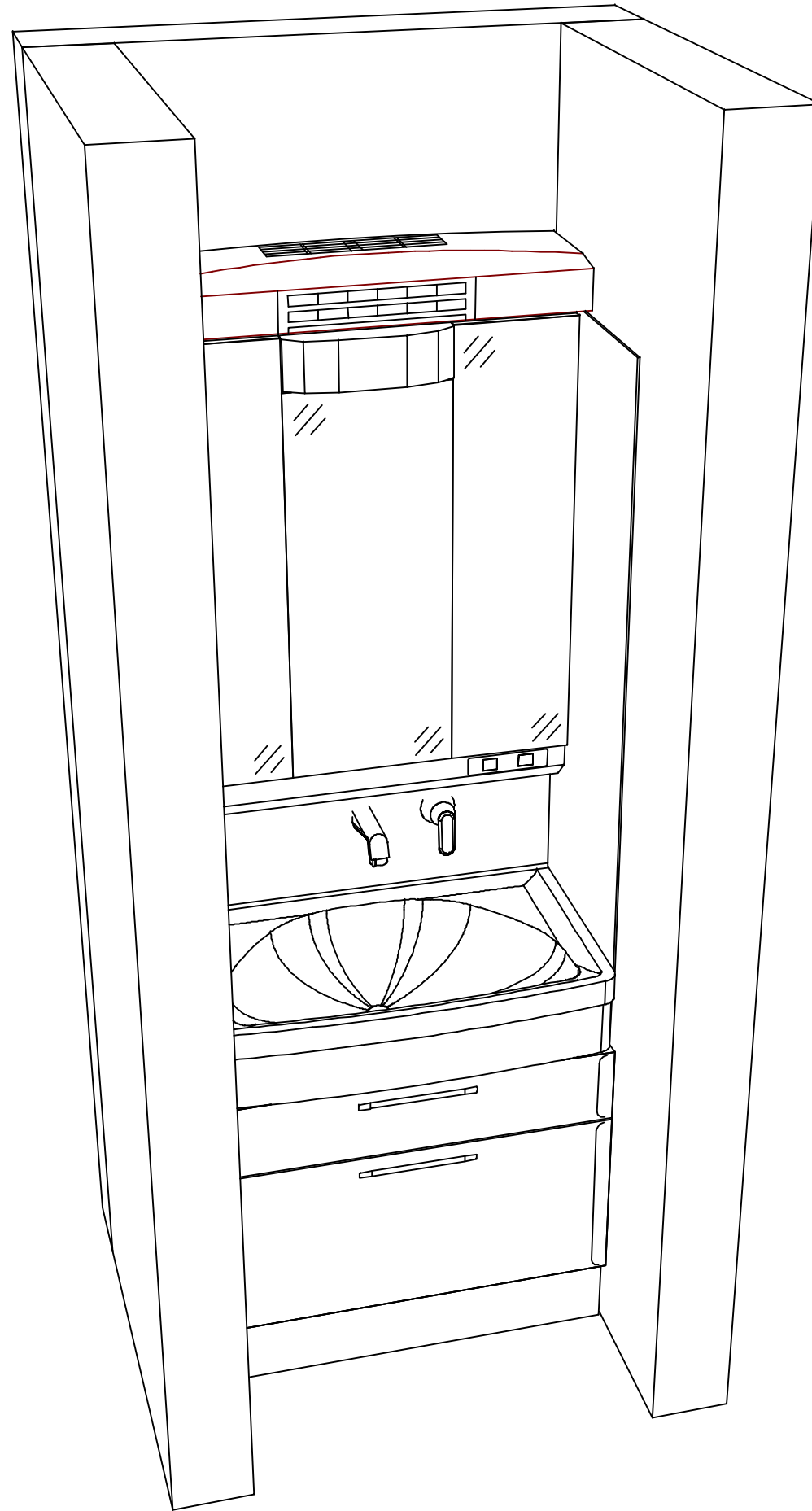
- 必ずご確認ください。
- ・天井高さとの製品の高さを十分にご確認ください。
 - ・《 》内寸法は参考寸法です。
 - ・吊戸別体型ルームヒーターを設置する場合、吸気スペース及び可燃物との離隔距離確保のためミラー天面より200mm以上の空間があることを確認してください。
- 表示記号について
- ・SP：洗面パネル



Takara standard
タカラスタンダード株式会社

現場名称： 米子-鳥取SR SU6様邸	ホーロー洗面化粧台 □NDINE オンディーヌ	姿図 1	縮尺： 1 / 30
現場番号： C1637734	プラン番号： 2905B-2403-0212T	作成日： 2024年3月12日	
鳥取営業所	担当営業：	担当アドバイザー： 6	

縮尺：A3サイズ等倍



Takara standard
タカラスタンダード株式会社

現場名称： 米子-鳥取SR SU6様邸

現場番号： C1637734

鳥取営業所

ホーロー洗面化粧台 □NDINE オンディーヌ

プラン番号： 2905B-2403-0212T

担当営業 :

姿図 2

縮尺： 1 / 30

作成日： 2024年3月12日

担当アドバイザー： 6

縮尺：A3サイズ等倍