

ホーロー洗面化粧台 御見積書

御名前 米子-鳥取SR SU8 様

業者 様

商品名 FAMILE ファミーユ

作成日 2024年3月20日
プラン番号 2905B-2403-0330T
現場番号 C1640215

タカラスタANDARD株式会社
◆鳥取営業所
鳥取県鳥取市湖山町東3丁目3番
TEL 0857-50-1355 / FAX 0857-32-1250

◆鳥取ショールーム
TEL 0857-50-1224 / FAX 0857-32-1255

商品
御見積金額 **¥294,200** (税込 ¥323,620)

()内の価格は税込価格<税率10%>を表示しています。

《参考》別途 商品組付費 ¥59,000 (税込 ¥64,900)

- ※ 商品御見積金額には商品組付費は含まれておりません。
- ※ 商品組付費には配送・搬入・商品組付等の費用を含んでいます。
- ※ 商品組付費は現場の状況により変動する事があります。
又、給水・給湯・ガス・ダクト・電気等の接続工事は含まれておりません。

◆ 御見積仕様

《洗面化粧台》

洗面本体サイズ 75cm

カウンター高さ 80cm

扉カラー パールアイホリー

カウンター 人造大理石・ハイバックカウンター

カラー クリスタルホワイト

ミラー 大型ミラー1面鏡

水栓 シングルレバー式シャワー水栓

カラー クロムメッキタイプ

ガス種 未定

周波数 60Hz

◆ 御確認事項

- ☆商品の仕様・価格等につきましては予告なく変更する事があります。
- ☆組立工事費には給水・給湯・ガス・ダクト・電気等接続工事は含まれておりません。
- ☆ご発注後のキャンセル・変更は応じかねますので、ご確認宜しくお願い申し上げます。
- ☆この御見積書の有効期間は30日間です。

担当営業	担当アドバイザー	プラン作成者

◆ 備考

--	--

御名前 米子-鳥取SR SU8

様

現場番号	C1640215	プラン番号	2905B-2403-0330T	作成日	2024/3/20
------	----------	-------	------------------	-----	-----------

御見積明細 洗面化粧台

NO	商品名	仕様	品番	数量	単価	金額
1	洗面下台	扉(引出し付)タイプ	S-YARセ075HXA(YPI)ル-3	1	107,300	107,300
2	水栓	エコタイプシングルレバー式シャワー水栓、クロムメッキ	FSL140KTK	1	24,000	24,000
3	ミラー	大型ミラー1面鏡(LED仕様)	SEM- 75 YE	1	57,500	57,500
4	トールユニット下台	3段引出しタイプ	S-YTDY030XRXYPI)-1	1	60,000	60,000
5	台輪	トールユニット用	S-DB30W-80(N)	1	3,500	3,500
6	エンドパネル	トールユニット下台用	SEP-TD (YPI)-2	1	21,000	21,000
7	ホーロー洗面パネル	カンタン取付タイプ・ストーンホワイト	PSP-YMS A (DW)-2	1	10,600	10,600
8	施工キット	洗面パネル用	SCUセコウキット	1	1,600	1,600
9	どこでもラック(スクエアタイプ)	タオルハンガーL、ホワイト	MGSK タオルハンガー-L (W	2	2,500	5,000
	どこでもラック(スクエアタイプ)	アタッチメント(小物入れ)	MGAK コモノイレ15S (W	1	1,000	1,000
	どこでもラック(スクエアタイプ)	アタッチメント(フック)	MGAK フックS (W	1	1,000	1,000
10	どこでもラック(スクエアタイプ)	マルチホルダー、ホワイト	MGSK マルチホルダー (W	1	1,700	1,700
洗面化粧台合計				13		¥294,200
商品総合計				13		¥294,200

※ 御見積明細の価格には消費税は含まれておりません。別途消費税が必要となります。

《参考》別途 商品組付費

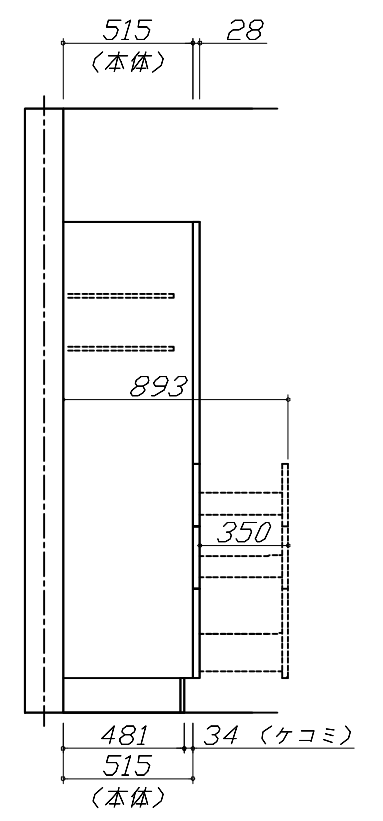
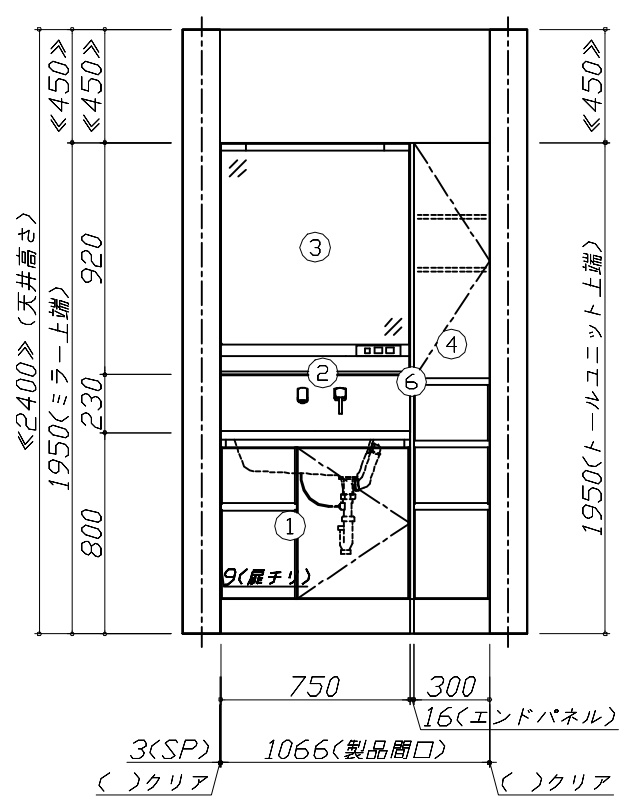
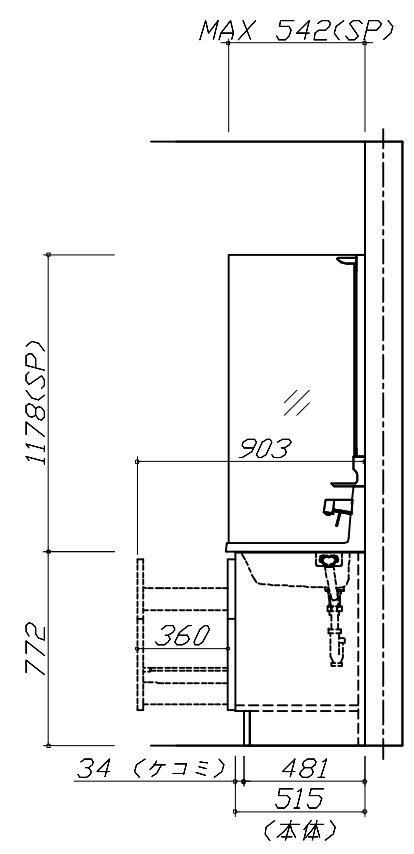
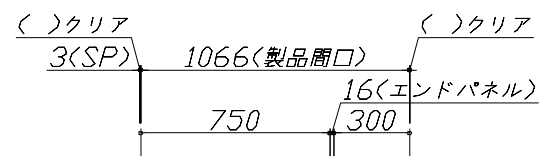
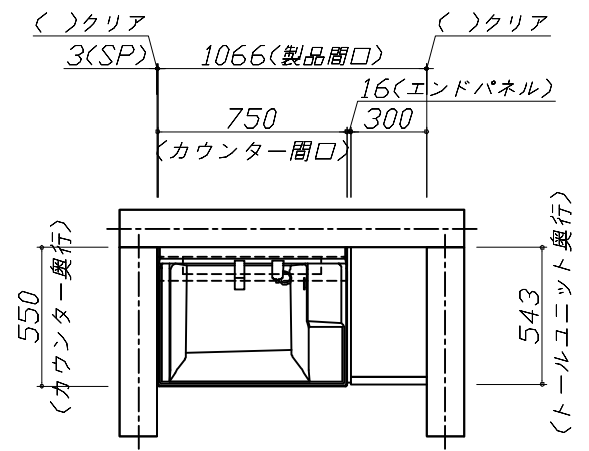
洗面化粧台商品組付費

¥59,000 (税込 ¥64,900)

※ 商品組付費は現場の状況により変動する事があります。又、給水・給湯・ガス・ダクト・電気等の接続工事は含まれておりません。

()内の価格は税込価格<税率10%>を表示しています。

■必ずご確認ください。
 ・天井高さとの製品の総高さを十分にご確認ください。
 ・《 》内寸法は参考寸法です。
 ■表示記号について
 ・SP：洗面パネル



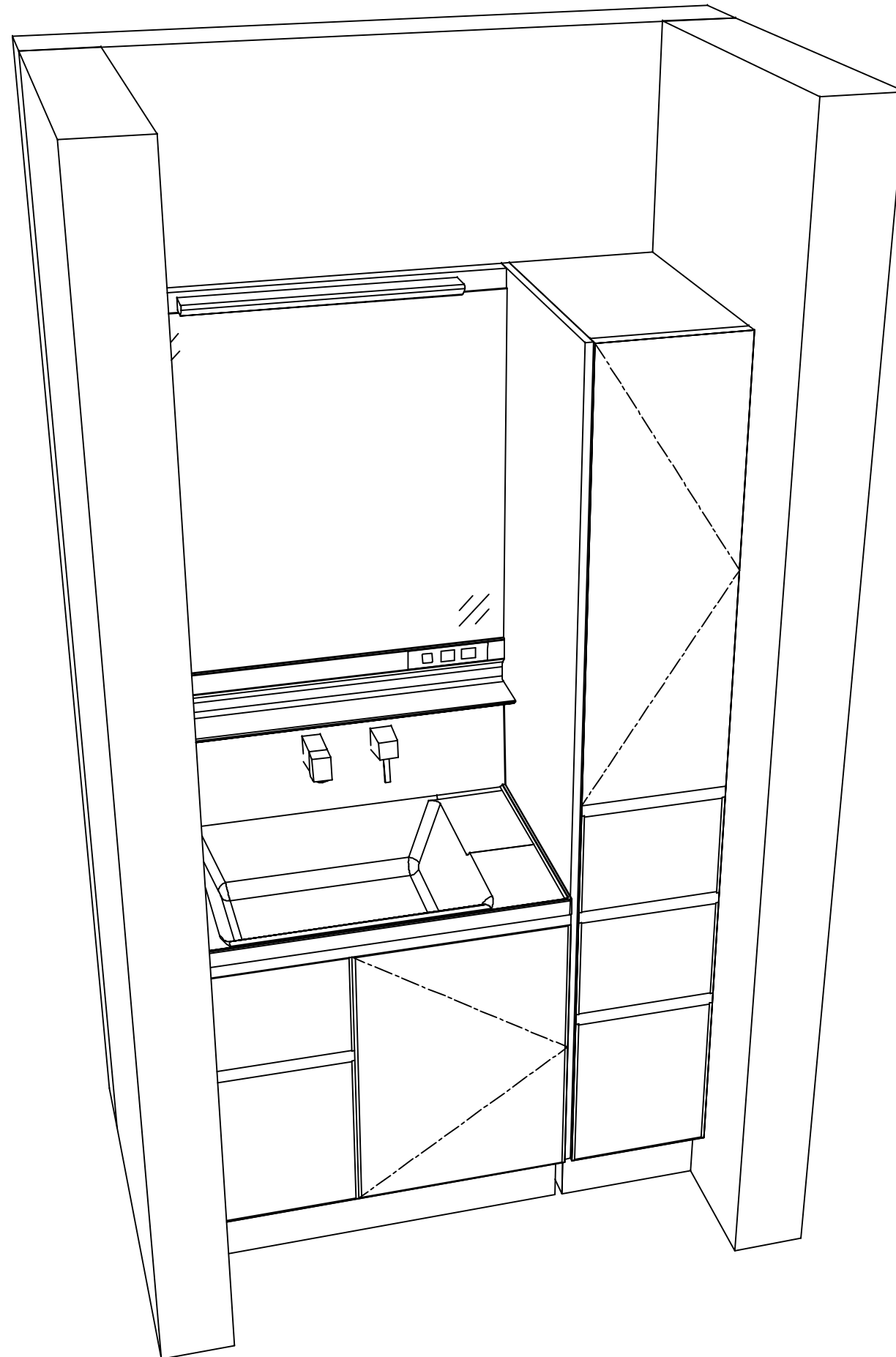
Takara standard
 タカラスタンダード株式会社

現場名称： 米子-鳥取SR SU8様邸
 現場番号： C1640215
 鳥取営業所

ホーロー洗面化粧台 FAMILIE ファミーユ
 プラン番号： 2905B-2403-0330T
 担当営業：

姿図 1 縮尺： 1 / 30
 作成日： 2024年3月20日
 担当アドバイザー：

縮尺：A3サイズ等倍



Takara standard
タカラスタンダード株式会社

現場名称： 米子-鳥取SR SU8様邸
現場番号： C1640215
鳥取営業所

ホーロー洗面化粧台 FAMILIE ファミュー
プラン番号： 2905B-2403-0330T
担当営業 :

姿図 2 縮尺： 1 / 30
作成日： 2024年3月20日
担当アドバイザー：

縮尺：A3サイズ等倍