

ホーロー洗面化粧台 御見積書

御名前 北陸-新富山SR SU12 様

業者 様

商品名 FAMILIE ファミーユ

作成日 2020年7月29日
 プラン番号 1603B-1911-0434T
 現場番号 C1002749

タカスタンダード株式会社
 富山営業所
 富山県富山市根塚町1丁目5番地4
 TEL 076-492-2291 / FAX 076-492-2348

富山ショールーム
 TEL 076-492-4456 / FAX 076-492-2333

商品
 御見積金額 **¥270,700 (税込 ¥297,770)**

()内の価格は税込価格<税率10%>を表示しています。

(参考) 別途 商品組付費 ¥46,000 (税込 ¥50,600)

商品御見積金額には商品組付費は含まれておりません。
 商品組付費は現場の状況により変動する事があります。
 又、給水・給湯・ガス・ダクト・電気等の接続工事は含まれておりません。

担当営業	担当アドバイザー	プラン作成者

備考

御見積仕様

(洗面化粧台)

洗面本体サイズ 75cm
 カウンター高さ 85cm
 扉カラー ホワイト
 カウンター 人造大理石・ハイバックカウンター
 カラー クリスタルホワイト
 ミラー 3面鏡
 水栓 シングルレバー式シャワー水栓
 カラー クロムメッキタイプ
 ガス種 未定
 周波数 60Hz

御確認事項

--	--

No.*

御名前 北陸-新富山SR SU12

様

現場番号	C1002749	プラン番号	1603B-1911-0434T	作成日	2020/7/29
------	----------	-------	------------------	-----	-----------

御見積明細 洗面化粧台

NO	商品名	仕様	品番	数量	単価	金額
1	洗面下台	スライド(2段)タイプ	S-YER7075HXA(YSW)ル-2	1	89,900	89,900
2	水栓	シングルレバー式シャワー水栓、ゴムメッキ	KXS37G-T	1	20,000	20,000
3	ミラー	3面鏡(ワイドLED)	SAM-075M3AHYEA-1	1	39,900	39,900
4	洗面ルームヒーター		EDR-751	1	49,800	49,800
5	トールキャビネット下台	3段引出しタイプ	S-YTDY023XLX(YSW)-2	1	44,500	44,500
6	台輪	トールキャビネット用	S-DB23W-85(N)	1	2,500	2,500
7	エンドパネル	トールキャビネット下台用	SEP-TD (YSW)-1	1	15,500	15,500
8	見切り対応フィラー	トールユニット用	ミキリST10 N-1	1	1,000	1,000
9	台輪スペーサー	洗面下台用	S-DB 75Y-85	1		
10	どこでもラック(スクエアタイプ)	タオルハンガーL、ホワイト	MGSK タオルハンガーL (W)	1	2,500	2,500
11	どこでもラック	フリーラック	MGSK フリーラック (W)	1	1,700	1,700
12	間仕切り名人	Hタイプ	MG7シキリJ HS 1	1	3,400	3,400
洗面化粧台合計				12		¥270,700
商品総合計				12		¥270,700

御見積明細の価格には消費税は含まれておりません。別途消費税が必要となります。

(参考) 別途 商品組付費

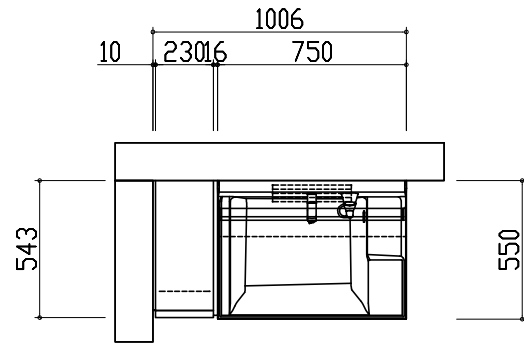
洗面化粧台商品組付費

¥46,000 (税込 ¥50,600)

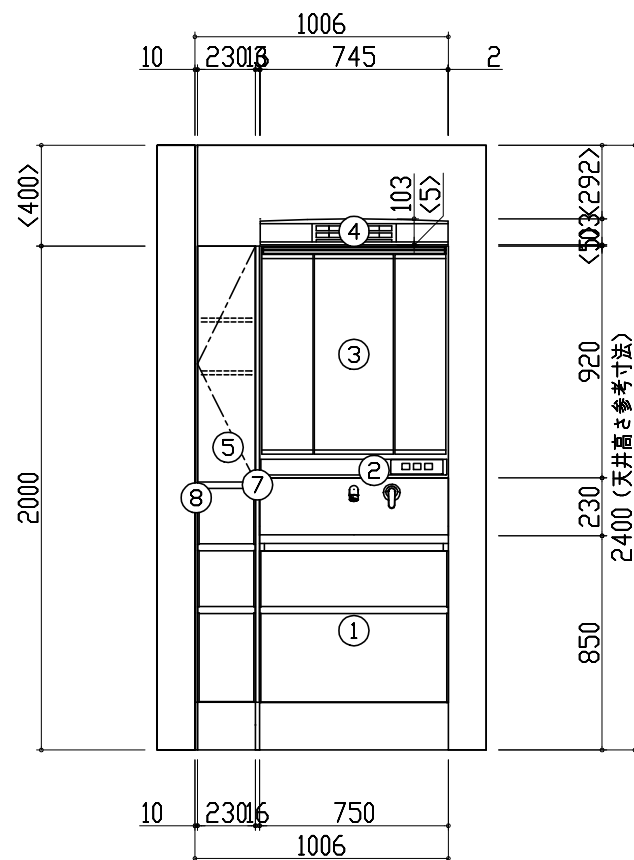
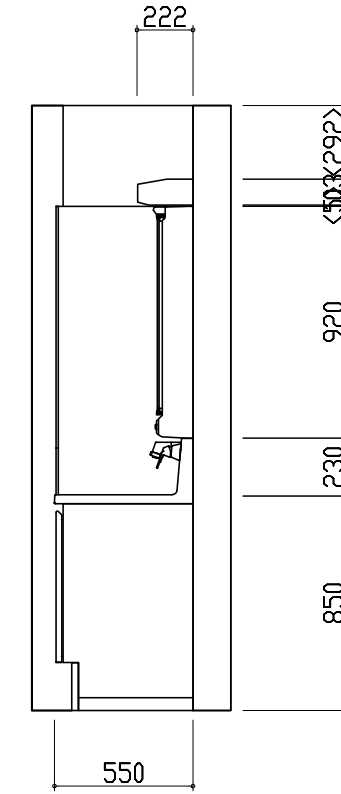
商品組付費は現場の状況により変動する事があります。又、給水・給湯・ガス・ダクト・電気等の接続工事は含まれておりません。

()内の価格は税込価格 < 税率10% > を表示しています。

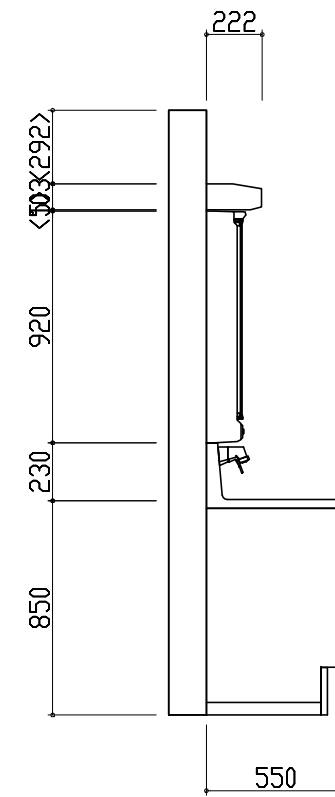
平面図



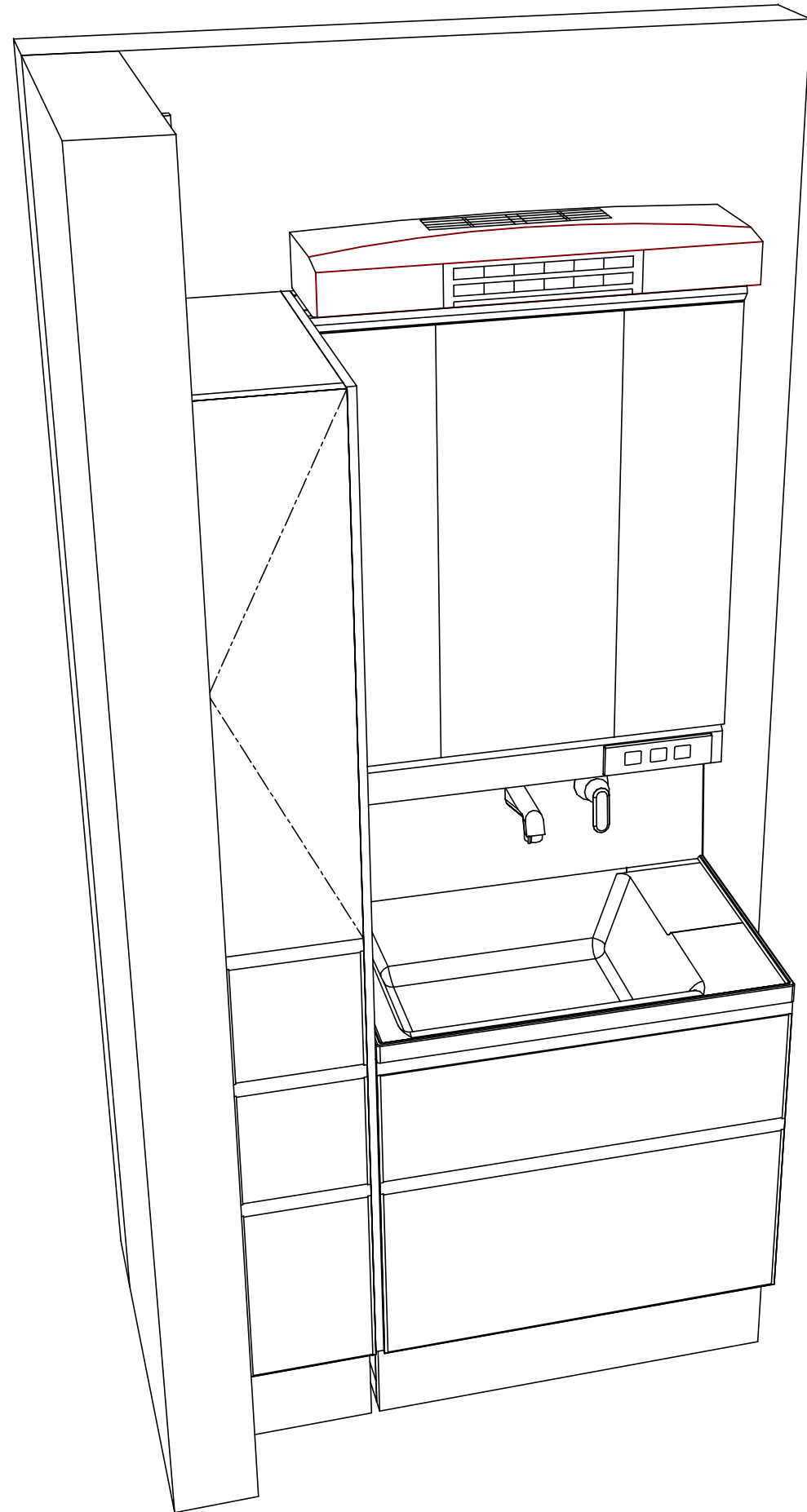
D側面図



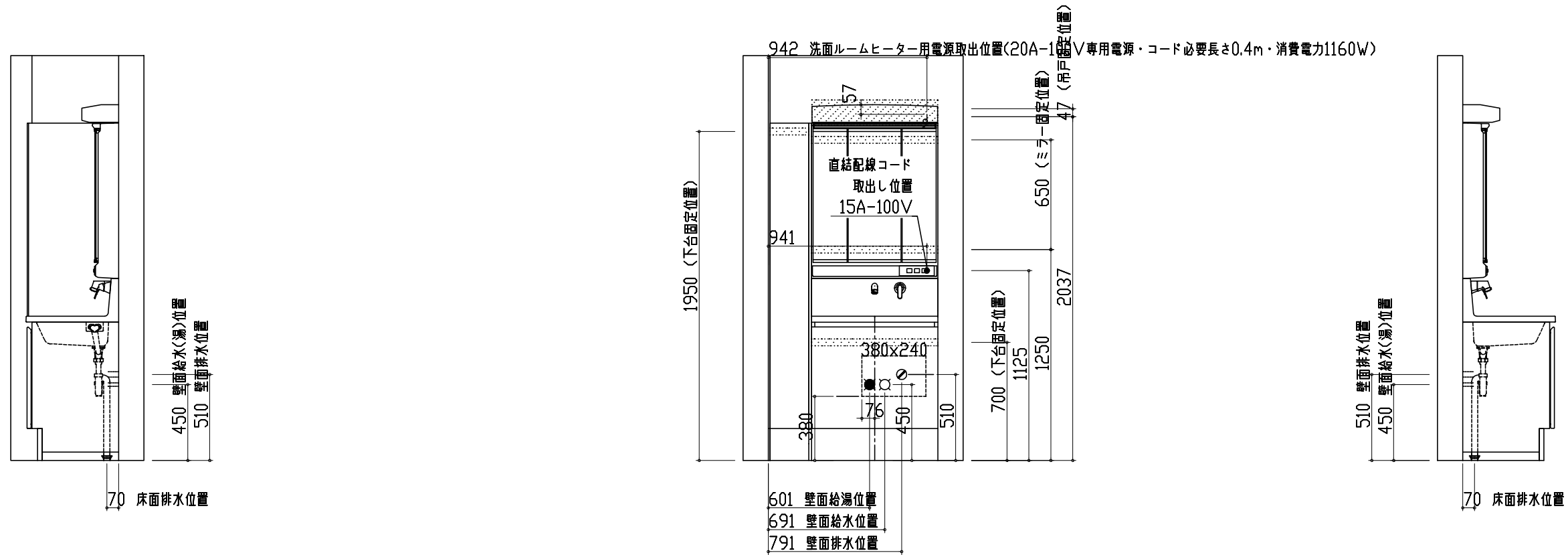
B側面図



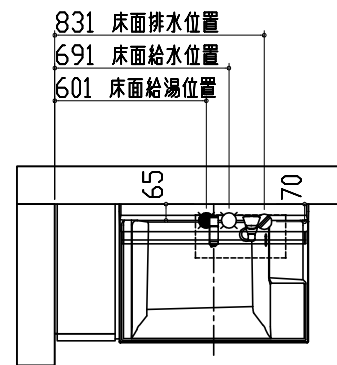
A正面図



- このレイアウトプランは参考図面ですので価格・仕様・設置・納期等の詳細については注文依頼先、設置業者の方に必ず確認していただきますようお願い致します。
- 壁側のキャビネットがスライドや引出タイプの場合、またそこまでホーローラックを取付ける場合、額縁・幅木等との干渉にご注意下さい。
- <>内寸法や天井高さは参考寸法ですので、十分なご確認をお願いします。
- 製品の外形寸法は概略表記しております。
- 別体型ルームヒーターを設置する場合、吸気スペース及び可燃物との離隔距離の確保ためミラー天面より200mm以上の空間があることを確認してください。



- 吊戸棚類やミラー等の固定下地は固定位置を中心に幅100mm以上、厚み12mm以上の十分な強度を持つ合板をお願いします。
- この図面は設置用図面ですので、扉などの表現は実物と異なります。
- 壁側のキャビネットがスライドや引出タイプの場合、またそこまでホーローラックを取付ける場合、額縁・幅木等との干渉にご注意下さい。
- <>内寸法や天井高さは参考寸法ですので、十分にご確認をお願いします。
- 製品の外形寸法は概略表記しております。
- 壁排水に使用するPトラップは別売部品となります。
- このミラーキャビネットは電源コードが付属しています。直結配線工事を行う場合はコードを取り外した後、屋内配線を接続してください。



- 吊戸棚類やミラー等の固定下地は固定位置を中心に幅100mm以上、厚み12mm以上の十分な強度を持つ合板をお願いします。
- この図面は設置用図面ですので、扉などの表現は実物と異なります。
- 壁側のキャビネットがスライドや引出タイプの場合、またそこまでホーローラックを取付ける場合、額縁・幅木等との干渉にご注意下さい。
- <>内寸法や天井高さは参考寸法ですので、十分なご確認をお願いします。
- 製品の外形寸法は概略表記しております。
- 壁排水に使用するPトラップは別売部品となります。
- このミラーキャビネットは電源コードが付属しています。直結配線工事を行う場合はコードを取り外した後、屋内配線を接続してください。