

# ホーロー洗面化粧台 御見積書

御名前 北陸-新富山SR SU8 様

業者 様

商品名 FAMILIE ファミーユ

作成日 2020年8月5日  
 プラン番号 1603B-2008-0123T  
 現場番号 C1002733

タカスタンダード株式会社  
 富山営業所  
 富山県富山市根塚町1丁目5番地4  
 TEL 076-492-2291 / FAX 076-492-2348

富山ショールーム  
 TEL 076-492-4456 / FAX 076-492-2333

商品御見積金額 **¥331,900 (税込 ¥365,090)**

( )内の価格は税込価格<税率10%>を表示しています。

**(参考) 別途 商品組付費 ¥54,000 (税込 ¥59,400)**

商品御見積金額には商品組付費は含まれておりません。  
 商品組付費は現場の状況により変動する事があります。  
 又、給水・給湯・ガス・ダクト・電気等の接続工事は含まれておりません。

担当営業	担当アドバイザー	プラン作成者

備考

## 御見積仕様

(洗面化粧台)

洗面本体サイズ 90cm  
 カウンター高さ 80cm  
 扉カラー ウォルナットグレージュ  
 カウンター 人造大理石・ハイバックカウンター  
 カラー クリスタルホワイト  
 ミラー 大型ミラー1面鏡  
 水栓 シングルレバー式シャワー水栓  
 カラー クロムメッキタイプ  
 ガス種 未定  
 周波数 60Hz

## 御確認事項

--	--

御名前 北陸-新富山SR SU8

様

現場番号	C1002733	プラン番号	1603B-2008-0123T	作成日	2020/8/5
------	----------	-------	------------------	-----	----------

## 御見積明細 洗面化粧台

NO	商品名	仕様	品番	数量	単価	金額
1	洗面下台	スライド(2段)タイプ・ソフトクローズ	S-YERㇿ090HCA(YWV )ㇿ-3	1	124,100	124,100
2	水栓	エコタイプセンサー式シャワー水栓、ｸﾞﾙｰﾒｯｷ	FSL140KATK	1	60,000	60,000
3	ミラー	大型ミラー1面鏡(LED仕様)	SEM- 90 YE	1	54,800	54,800
4	トールキャビネット下台	3段引出しタイプ	S-YTDY030XR(XYWV )-3D	1	52,000	52,000
5	台輪	トールキャビネット用	S-DB30W-80(N)	1	2,500	2,500
6	エンドパネル	トールキャビネット下台用	SEP-TD (YWV )-2	1	17,000	17,000
7	見切り対応フィルター	トールユニット用	ㇿｷﾘST10 N-1	1	1,000	1,000
8	ホーロー洗面パネル	ｶﾝﾀﾝ取付ﾀｲﾌﾟ・ホワイト	PSP-YMS A ( C )-2	1	6,800	6,800
9	施工キット	洗面パネル用	SCUㇿｺｷｯﾄ	1	1,600	1,600
10	どこでもラック(ｽｸｴｱﾀｲﾌﾟ)	小物置きM、ホワイト	MGSK ｺﾓﾉｷ (W	1	1,700	1,700
11	間仕切り名人	Hタイプ	MGㇿㇿｷﾘJ HS 1	2	3,400	6,800
12	間仕切り名人	Sタイプ	MGㇿㇿｷﾘJSA1	2	1,800	3,600
洗面化粧台合計				14		¥331,900
商品総合計				14		¥331,900

御見積明細の価格には消費税は含まれておりません。別途消費税が必要となります。

## (参考) 別途 商品組付費

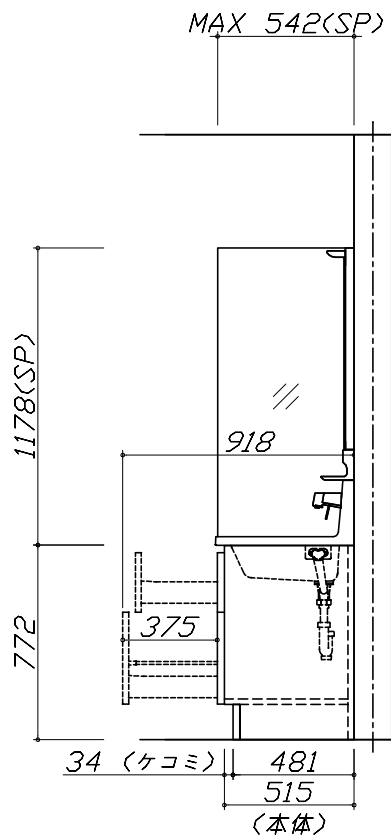
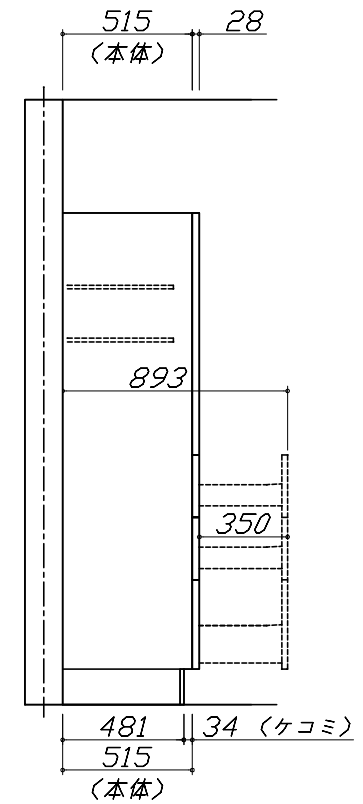
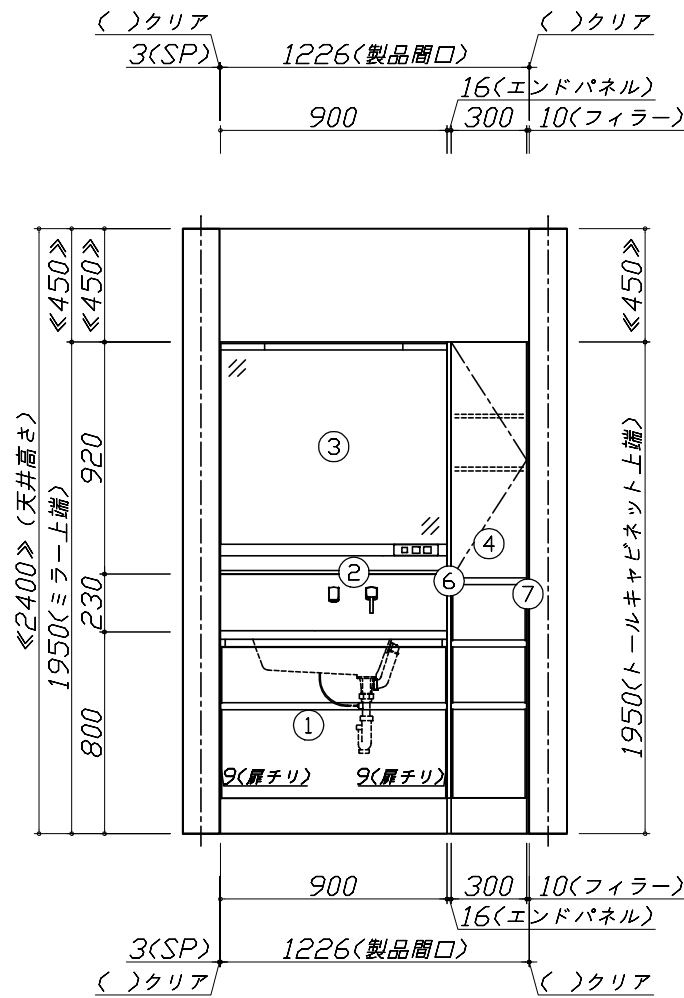
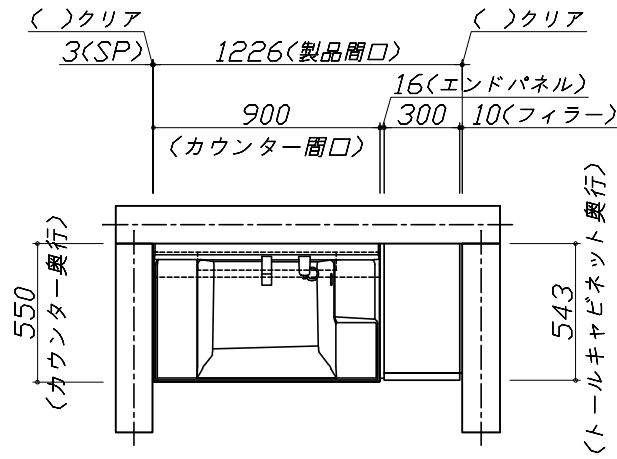
洗面化粧台商品組付費

¥54,000 ( 税込 ¥59,400 )

商品組付費は現場の状況により変動する事があります。又、給水・給湯・ガス・ダクト・電気等の接続工事は含まれておりません。

( )内の価格は税込価格 &lt; 税率10% &gt; を表示しています。

- 必ずご確認ください。
  - ・天井高さとの製品の総高さを十分にご確認ください。
  - ・《 》内寸法は参考寸法です。
- 表示記号について
  - ・SP：洗面パネル



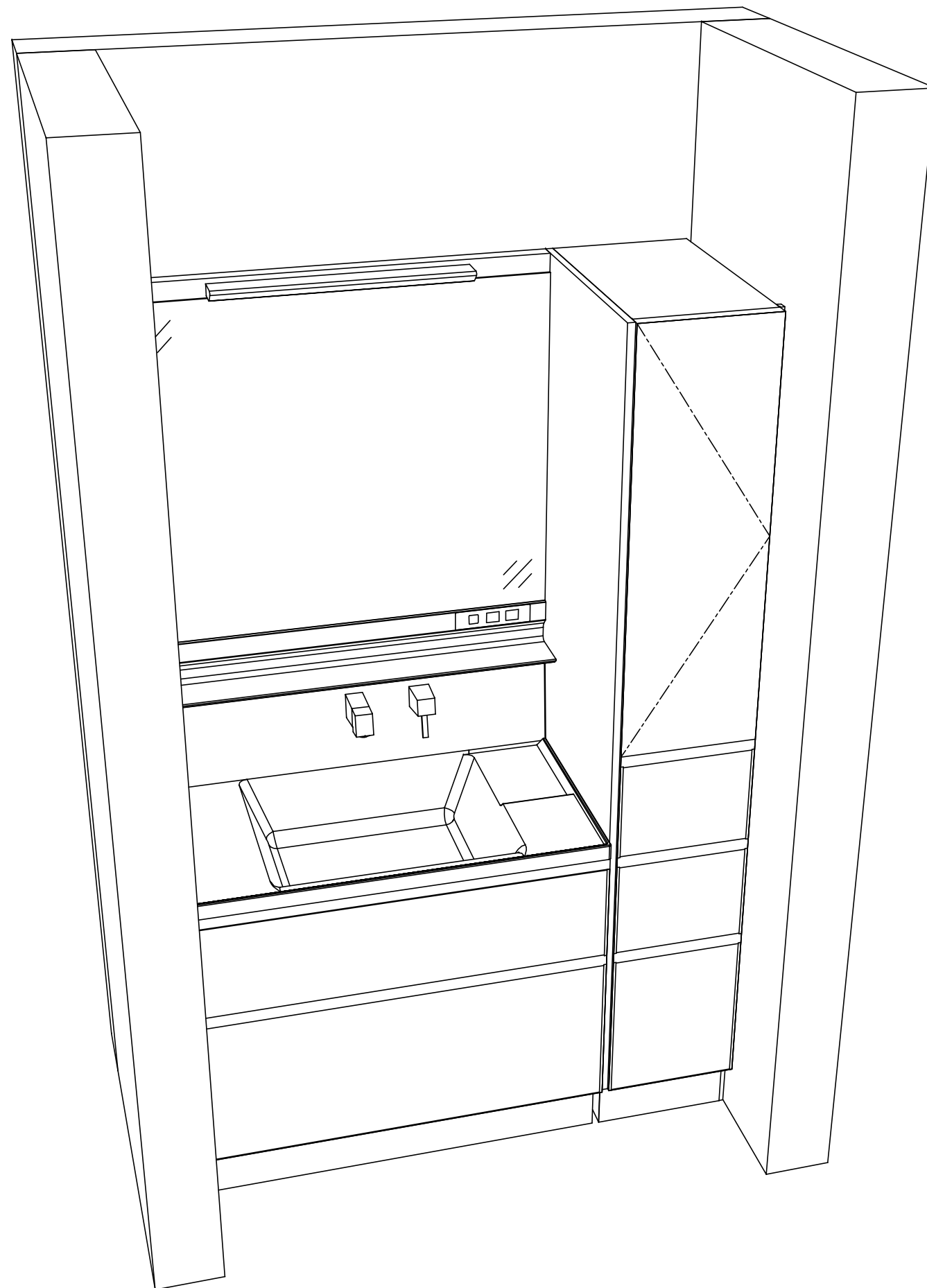
**Takara standard**  
タカラスタンダード株式会社

現場名称： 北陸-新富山SR SU8様邸  
現場番号： C1002733  
富山営業所

ホーロー洗面化粧台 FAMILIE ファミーユ  
プラン番号： 1603B-2008-0123T  
担当営業：

姿図 1 縮尺： 1 / 30  
作成日： 2020年8月5日  
担当アドバイザー：

縮尺：A3サイズ等倍



**Takara standard**  
 タカラスタンダード株式会社

現場名称： 北陸-新富山SR SU8様邸  
 現場番号： C1002733  
 富山営業所

ホーロー洗面化粧台 FAMILIE ファミュー  
 プラン番号： 1603B-2008-0123T  
 担当営業 :

姿図 2 縮尺： 1 / 30  
 作成日： 2020年8月5日  
 担当アドバイザー：

縮尺：A3サイズ等倍

■商品仕様概要

商品仕様	商品シリーズ	ホーロー洗面化粧台 FAMILIE ファミュー
	タイプ	2段スライドタイプ(ソフトクローズ) -
	扉カラー	ウチカケレジュ
	引手種類	-
	天板形状・開口	ハイバック
		90cm
	奥行	奥行55cm
	天板高さ	80cm
	洗面パネルカラー(左)	初付
	見切り・エッジ材(左)	樹脂製
	洗面パネルカラー(右)	-
見切り・エッジ材(右)	-	

■商品仕様書(本体側)

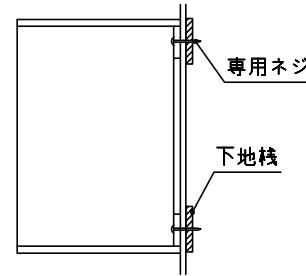
品目	仕様		備考
天板	材質	アクリル人造大理石	色 クリアホワイト
下台	本体	ホーロー製	色 ホワイト
	底板	ホーロー製	
	扉・引出し	ホーロー製	
	レール・丁香	ソフトクローズレール	
	部品(オプション)	-	
	排水タイプ	ジャバラ	
	設備仕様(下台)	水栓1	シングルレバー式シャワー水栓 FSL140KATK
水栓2		-	
ミラーキャビネット1	本体	大型ミラー1面鏡(LED仕様)	100V
	品名	SEM- 90 YE	
	キャビネット材質	木製	色 ホワイト
ミラーキャビネット2	本体	-	
	品名	-	
	キャビネット材質	-	
ミラーキャビネット3	本体	-	
	品名	-	
	キャビネット材質	-	
ミラーパネル	材質	-	
窓下棚	材質	-	
エンドパネル	材質	-	
小型電気温水器	本体	-	

■商品仕様書(周辺収納側)

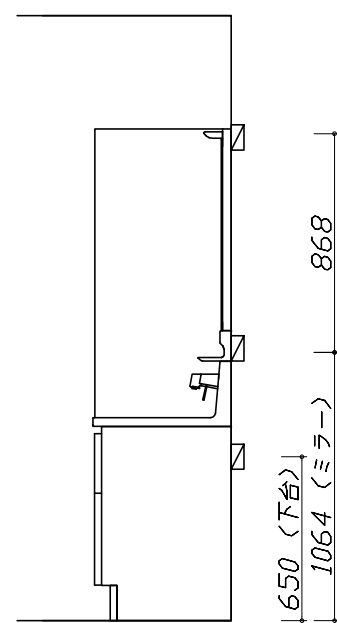
品目	仕様		備考
トールキャビネット	本体	木製	色 ホワイト
	底板	木製	
	扉・引出し	ホーロー製	
	レール	-	
	丁香	-	
	耐震ラッチ	-	
	部品	棚板	
	ウォールキャビネット	本体	-
底板		-	
耐震ラッチ		-	
部品		-	
ルームヒーター	本体(吊戸一体)	-	
	本体(ミラー上設置)	-	
ランドリーウォールキャビネット	本体	-	
	底板	-	
	部品	-	
エンドパネル	材質	ホーロー製	

- 必ずご確認ください。
  - ・天井高さと製品の総高さを十分にご確認ください。
  - ・《 》内寸法は参考寸法です。
- 下地図の見方、表示記号について
  - ・寸法は洗面パネル厚みとクリア寸法を含んでいません。
  - ・SP：洗面パネル

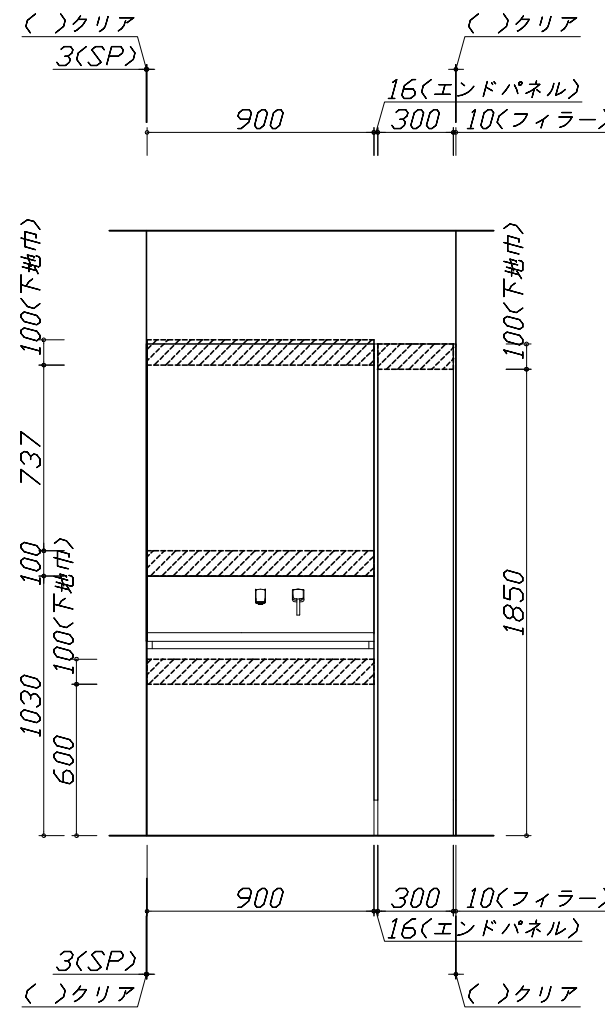
- ミラー・吊戸棚・キャビネット 取付注意事項
  - これらの製品の取付は、必ず商品同梱の専用ネジを使用してください。
  - 固定下地は固定位置を中心に幅100mm以上、厚み12mm以上の十分な強度を持つ合板をお願いします。



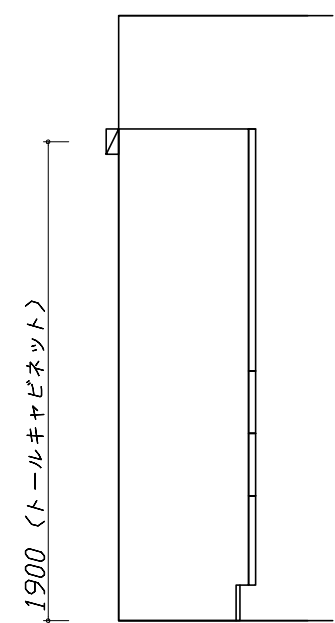
- 必ずお読みください
  - 1)以下の工事・部材は別途ご用意ください。
    - ・周囲躯体、仕上げ、取付用下地工事
    - ・壁面開口
    - ・給排水配管、電気配線、接続工事
  - 2)本体の取付以外の関連工事は法的有資格者による工事が必要になります。
    - ・大工工事、電気工事、管工事、建具工事等
  - 3)洗面パネルを設置する壁面下地は、プラスターボード仕上げをお願いします。



固定下地位置



固定下地位置



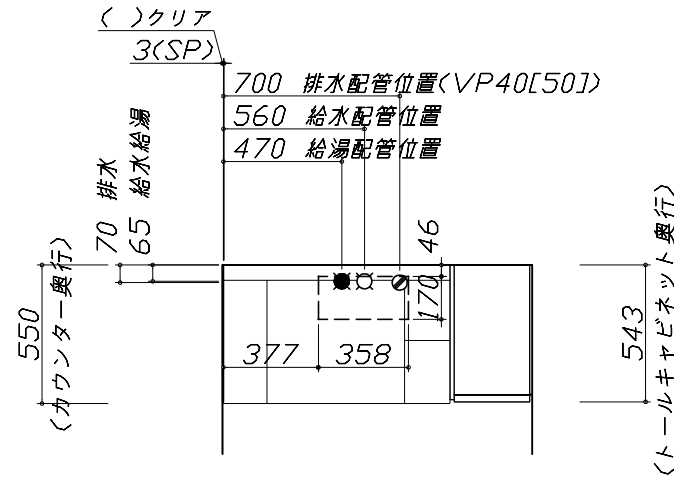
固定下地位置

- 必ずご確認ください。
  - ・天井高さや製品の総高さを十分にご確認ください。
  - ・《 》内寸法は参考寸法です。
- 設備図の見方、表示記号について
  - ・寸法は洗面パネル厚みとクリア寸法を含んでいません。
  - ・SP：洗面パネル
- その他
  - ・壁排水に使用するPトラップは別売り部品になります。

■設備記号

記号	記号の意味	記号	記号の意味
○	給水位置	⊖	コンセント位置
●	給湯位置	⊖ET	アースミナル付コンセント位置
⊙	排水位置	g	電源取出位置

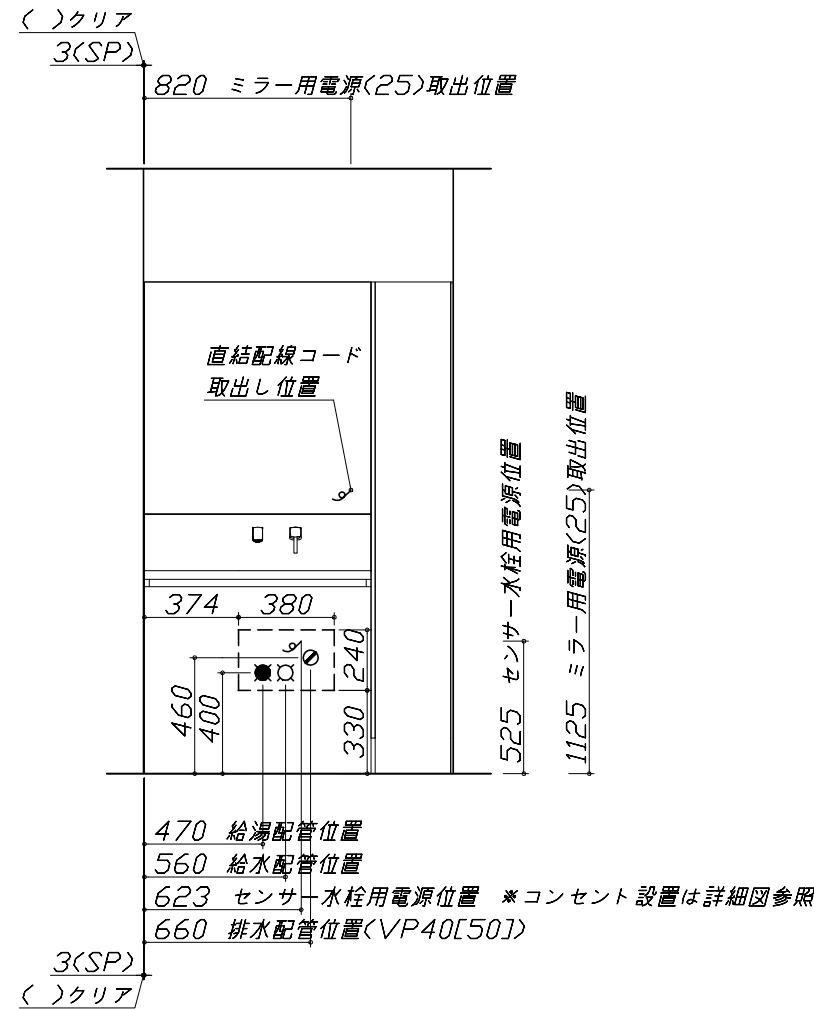
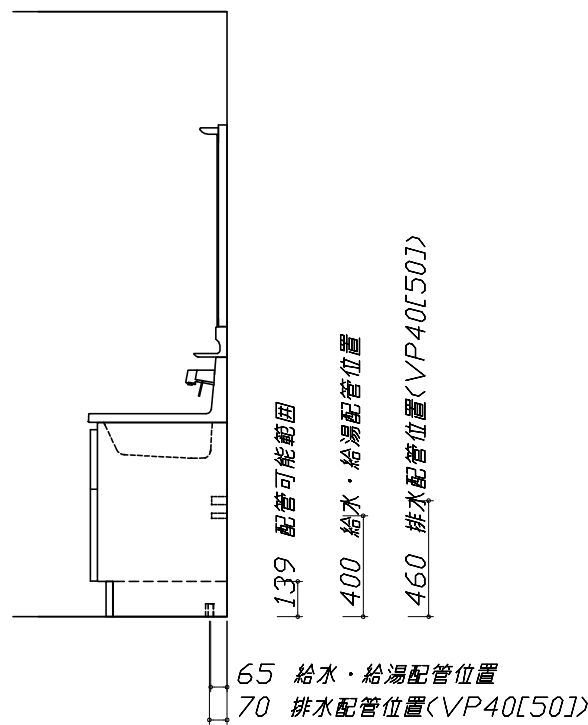
⊖ : 点検口



- 必ずお読みください
  - 以下の工事・部材は別途ご用意ください。
    - ・周囲躯体、仕上げ、取付用下地工事
    - ・壁面開口
    - ・給排水配管、電気配線、接続工事
  - 本体の取付以外の関連工事は法的有資格者による工事が必要になります。
    - ・大工工事、電気工事、管工事、建具工事等
  - ミラー用電源コンセントはミラーキャビネットの裏側に設置しないようお願いします。  
(トラッキング現象の原因になります。)
  - 直結配線工事をされる屋内配線コードはVVVFケーブルφ1.6または2.0単線が適合します。

■機器類電源詳細

1	ミラー用電源<25>	15A-100V コード必要長さ300mm 長さ2500mm電源コードが付属	g
2	センサー水栓用電源	15A-100V コード必要長さ300mm 露出型コンセント<1口>を現地手配	g



Takara standard  
タカラスタンダード株式会社

現場名称： 北陸-新富山SR SU8様邸  
現場番号： C1002733  
富山営業所

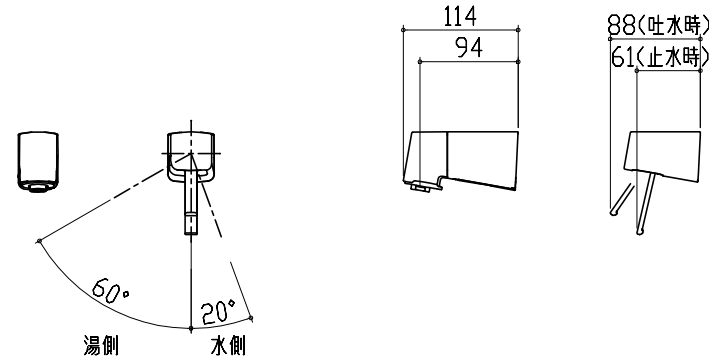
ホーロー洗面化粧台 FAMILIE ファミーユ  
プラン番号： 1603B-2008-0123T  
担当営業 :

設備図 1 縮尺： 1 / 30  
作成日： 2020年8月5日  
担当アドバイザー：

縮尺：A3サイズ等倍

水栓参考図

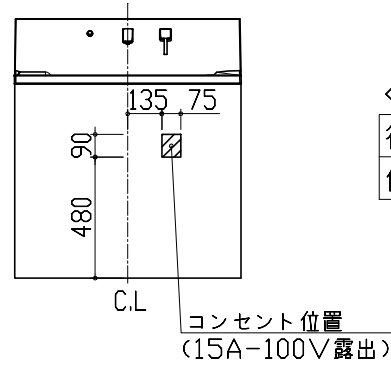
<FSL140KATK\* >  
<FSL140KTK\* >



ホース長さ L=1250

センサー水栓 電気配線例図

キャビネット内の背板点検口蓋に  
15A-100Vコンセントを設けてください。



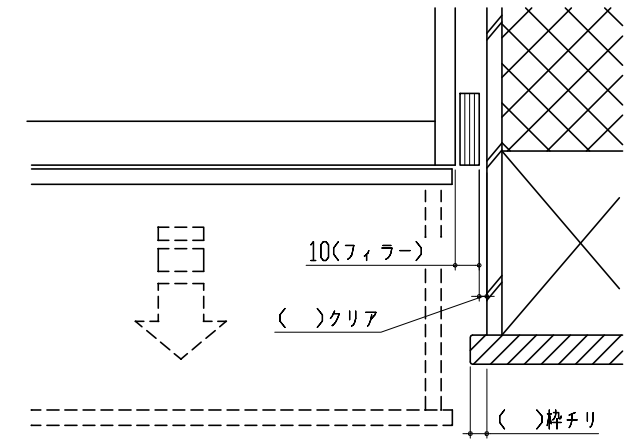
<消費電力>  
待機時 1.1W以下  
使用時 3.5W以下

■ 留意事項

- ・コンセントは、給・排水配管部を避けて設置してください。
- ・ACアダプターは、必ずコード側が下になるようにして、コンセントに根元まで確実に差し込んでください。
- ・ACアダプターを差し込んだ時に、LED表示が赤青交互点滅していないことを確認してください。点滅している場合は、コネクタが正しく接続されていない可能性があります。
- ・コード類とブレードホース・シャワーホース等が接触したり絡んだりしないようにしてください。ショート・感電の原因となります。

エンド取り合い詳細図

【右側】



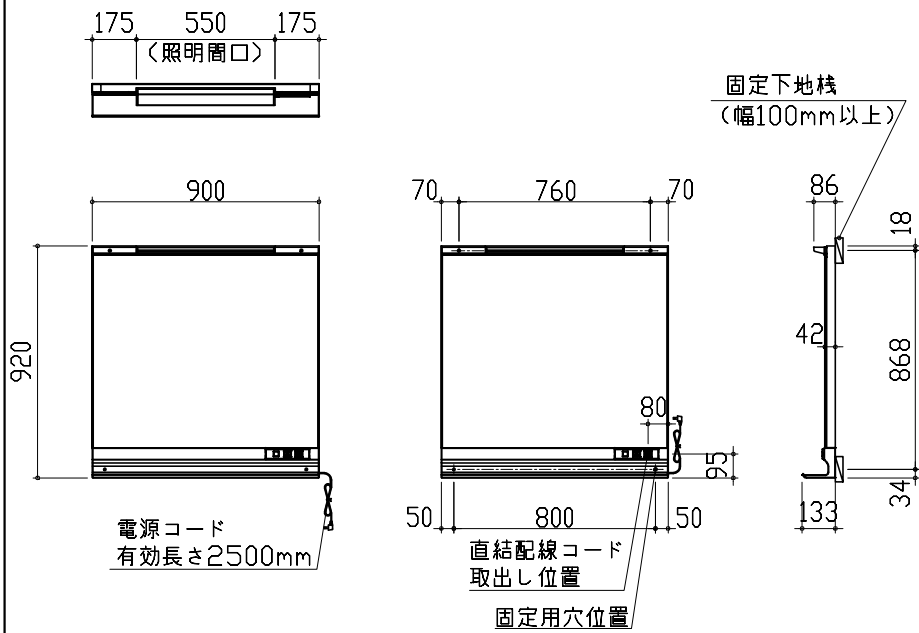
■ 留意事項

引出しを開けたときにドア枠・窓枠・巾木と干渉しないようクリアを確保してください。

ミラーキャビネット 詳細図

<SEM-090YE >

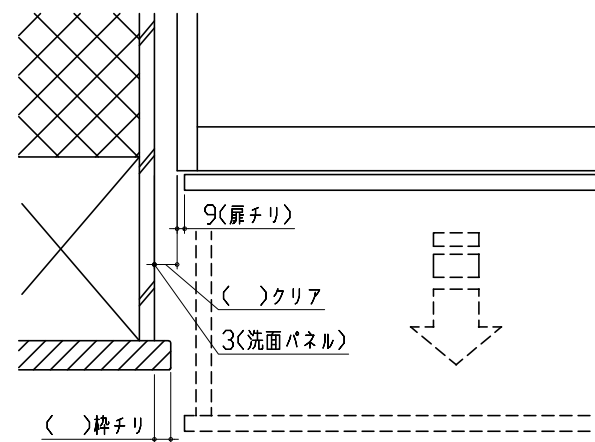
ミラー固定位置：4箇所



<ミラー固定位置・電源取出し位置図>

エンド取り合い詳細図

【左側】



■ 留意事項

引出しを開けたときにドア枠・窓枠・巾木と干渉しないようクリアを確保してください。