

ホーロー洗面化粧台 御見積書

御名前 北陸一富山SR SU4 様

業者 様

商品名 ONDINE オンディーヌ

作成日 2023年11月17日
プラン番号 1603B-2311-0334T
現場番号 C3338747

タカラスタANDARD株式会社
◆富山営業所
富山県富山市根塚町1丁目5番地4
TEL 076-492-2291 / FAX 076-492-2348

◆富山ショールーム
TEL 076-492-4456 / FAX 076-492-2333

商品
御見積金額 **¥103,000** (税込 ¥113,300)

()内の価格は税込価格<税率10%>を表示しています。

《参考》別途 商品組付費 **¥56,000** (税込 ¥61,600)

- ※ 商品御見積金額には商品組付費は含まれておりません。
- ※ 商品組付費には配送・搬入・商品組付等の費用を含んでいます。
- ※ 商品組付費は現場の状況により変動する事があります。
又、給水・給湯・ガス・ダクト・電気等の接続工事は含まれておりません。

◆ 御見積仕様

《洗面化粧台》

洗面本体サイズ	75cm
ボウル面高さ	80cm
扉カラー	ライトグレー
ボウル カラー	高品位ホーロー・デッキ水栓タイプ ホワイト
ミラー	1面鏡・鏡裏収納付き
水栓 カラー	シングルレバー式シャワー水栓 ホワイトタイプ
ガス種	未定
周波数	60Hz

◆ 御確認事項

担当営業	担当アドバイザー	プラン作成者
富山SR	富山SR	中根

◆ 備考

--	--

御名前 北陸一富山SR SU4 様

現場番号	C3338747	プラン番号	1603B-2311-0334T	作成日	2023/11/17
------	----------	-------	------------------	-----	------------

御見積明細 洗面化粧台

NO	商品名	仕様	品番	数量	単価	金額
1	洗面下台	扉(引出し付)タイプ	S-UADP075HXA(USF LA-1	1	56,400	56,400
2	水栓	シングルバー式シャワー水栓、ホワイト	K37610J-2TKN	1	15,500	15,500
3	ミラー	1面鏡(鏡裏収納付き)(LED仕様)、コートあり	SIM-075M1AHYEA-2	1	27,100	27,100
4	ミラーパネル	ホーロー製	PSM-75 (SW	1	4,000	4,000
洗面化粧台合計				4		¥103,000
商品総合計				4		¥103,000

※ 御見積明細の価格には消費税は含まれておりません。別途消費税が必要となります。

《参考》別途 商品組付費

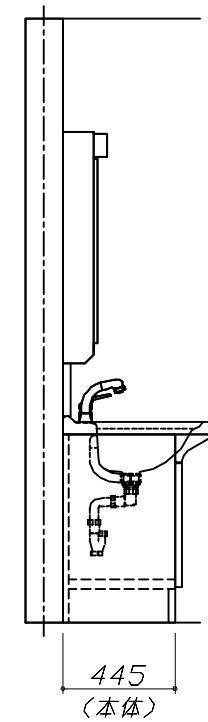
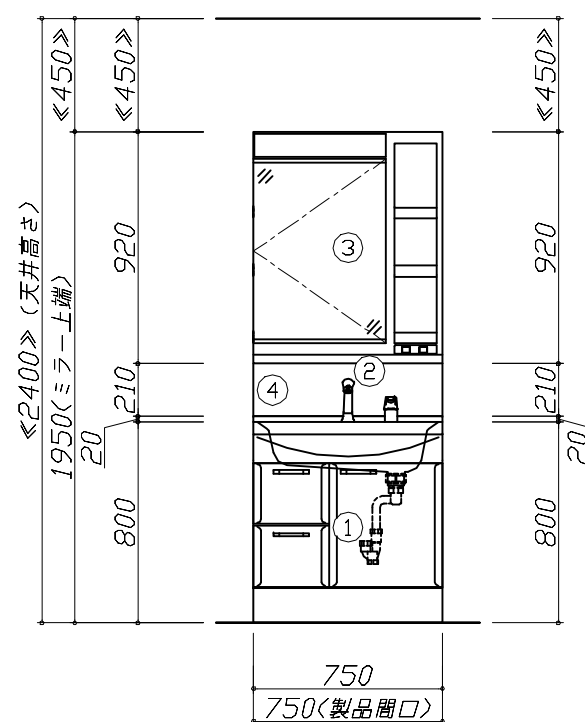
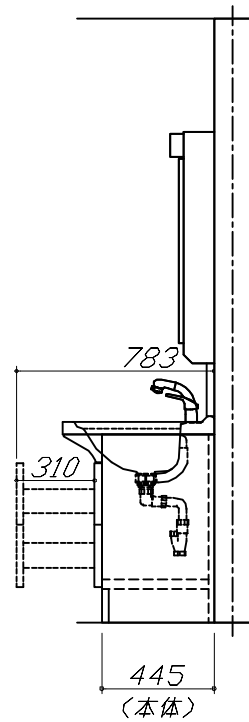
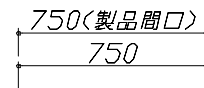
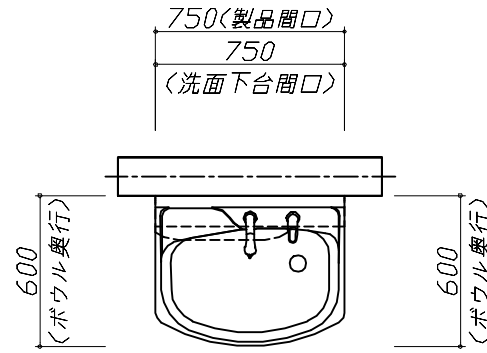
洗面化粧台商品組付費

¥56,000 (税込 ¥61,600)

※ 商品組付費は現場の状況により変動する事があります。又、給水・給湯・ガス・ダクト・電気等の接続工事は含まれておりません。

()内の価格は税込価格<税率10%>を表示しています。

- 必ずご確認ください。
 - ・天井高さと製品の総高さを十分にご確認ください。
 - ・《 》内寸法は参考寸法です。
- 表示記号について
 - ・SP：洗面パネル



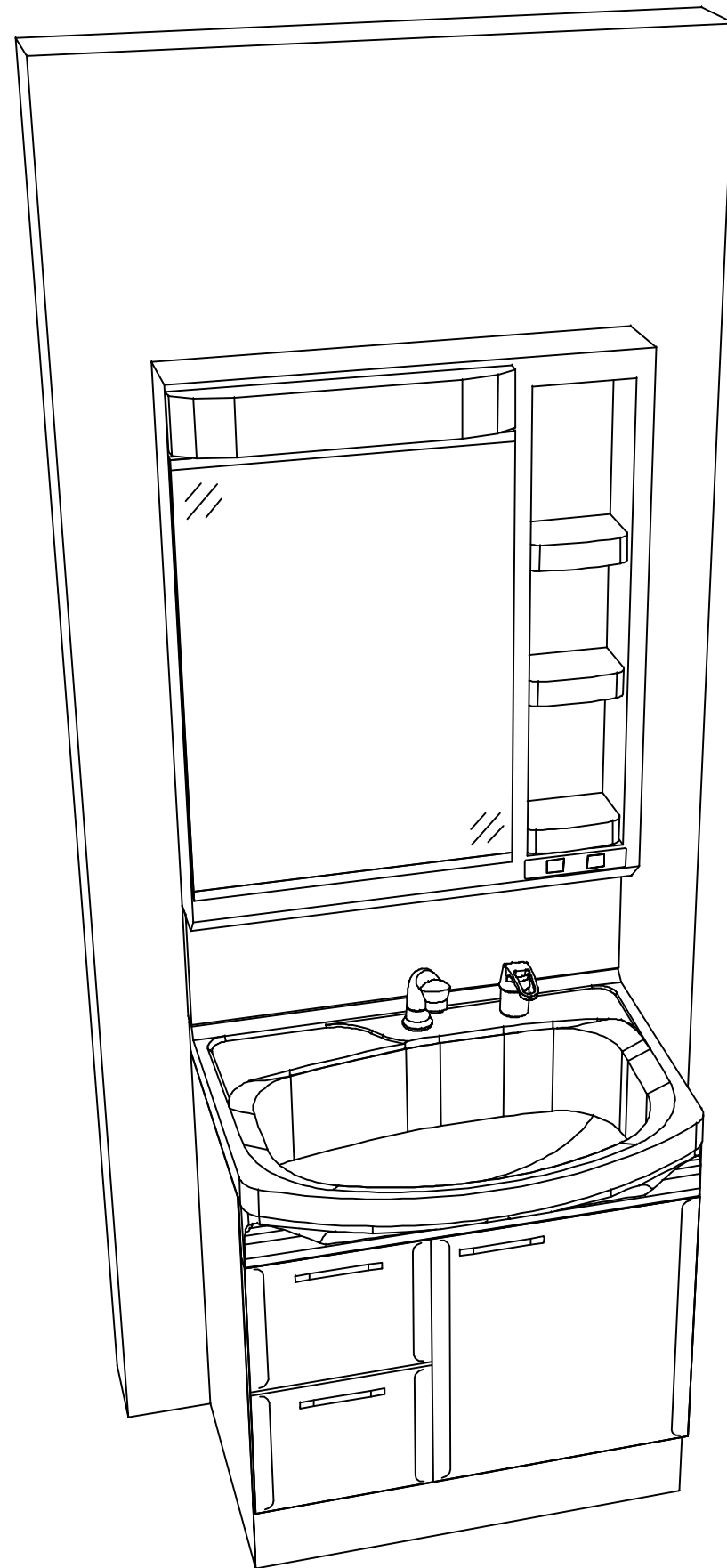
Takara standard
タカラスタンダード株式会社

現場名称： 北陸一富山SR SU4様邸
現場番号： C3338747
富山営業所

ホーロー洗面化粧台 ONDINE オンディーヌ
プラン番号： 1603B-2311-0334T
担当営業： 富山SR

姿図 1 縮尺： 1 / 30
作成日： 2023年11月17日
担当アドバイザー： 富山SR

縮尺：A3サイズ等倍



Takara standard
タカラスタンダード株式会社

現場名称： 北陸一富山SR SU4様邸

現場番号： C3338747

富山営業所

ホーロー洗面化粧台 □NDINE オンディーヌ

プラン番号： 1603B-2311-0334T

担当営業 : 富山SR

姿図 2

縮尺： 1 / 30

作成日： 2023年11月17日

担当アドバイザー： 富山SR

縮尺：A3サイズ等倍