

ホーロー洗面化粧台 御見積書

御名前 名古屋-豊橋SR SU3 様

業者 様

商品名 FAMILE ファミーユ

作成日 2023年11月5日
プラン番号 1503C-2311-0045T
現場番号 C2908663

タカラスタANDARD株式会社
◆豊橋営業所
愛知県豊橋市下地町字境田84番地
TEL 0532-54-5262 / FAX 0532-53-5022

◆豊橋ショールーム
TEL 0532-54-5323 / FAX 0532-53-5031

商品御見積金額 **¥159,300** (税込 ¥175,230)

()内の価格は税込価格<税率10%>を表示しています。

《参考》別途 商品組付費 **¥63,000** (税込 ¥69,300)

- ※ 商品御見積金額には商品組付費は含まれておりません。
- ※ 商品組付費には配送・搬入・商品組付等の費用を含んでいます。
- ※ 商品組付費は現場の状況により変動する事があります。
又、給水・給湯・ガス・ダクト・電気等の接続工事は含まれておりません。

◆ 御見積仕様

《洗面化粧台》

洗面本体サイズ	75cm
カウンター高さ	85cm
扉カラー	ホワイト
カウンター	人造大理石・ハイバックカウンター
カラー	クリスタルホワイト
ミラー	1面鏡(鏡裏収納付き)
水栓	シングルレバー式シャワー水栓
カラー	クロムメッキタイプ
ガス種	未定
周波数	60Hz

◆ 御確認事項

担当営業	担当アドバイザー	プラン作成者
		中西

◆ 備考

--	--

御名前 名古屋-豊橋SR SU3 様

現場番号	C2908663	プラン番号	1503C-2311-0045T	作成日	2023/11/5
------	----------	-------	------------------	-----	-----------

御見積明細 洗面化粧台

NO	商品名	仕様	品番	数量	単価	金額
1	洗面下台	扉(引出し付)タイプ	S-YARセ075HXA(YSW)ル-3	1	96,300	96,300
2	水栓	エコタイプ [®] シングルレバー式シャワー水栓、クロムメッキ	FSL140KTK	1	24,000	24,000
3	ミラー	1面鏡(鏡裏収納付き)(LED仕様)、コートあり	SIM-075M1AHYEA-2	1	27,100	27,100
4	ホーロー洗面パネル	カンタン取付タイプ・ホワイト	PSP-YMS A (SW)-2	1	9,200	9,200
5	施工キット	洗面パネル用	SCUセコウキット	1	1,600	1,600
6	台輪スパーサー	洗面下台用	S-DB 75Y-85	1		
7	どこでもラック(スクエアタイプ)	タオルハンガーS、ホワイト	MGSK タオルハンガー-S (W)	1	1,100	1,100
洗面化粧台合計				7		¥159,300
商品総合計				7		¥159,300

※ 御見積明細の価格には消費税は含まれておりません。別途消費税が必要となります。

《参考》別途 商品組付費

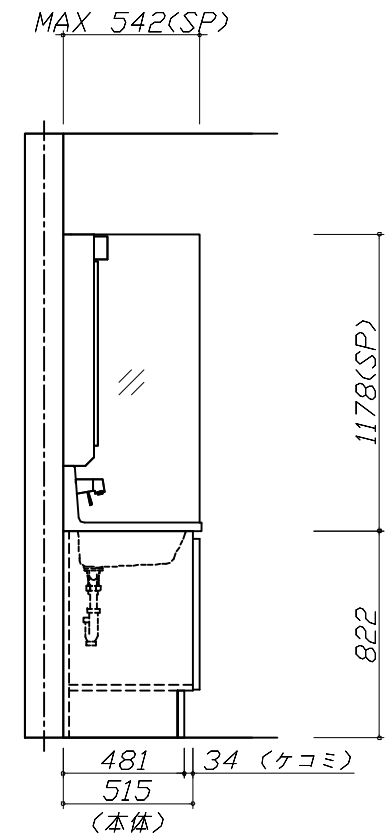
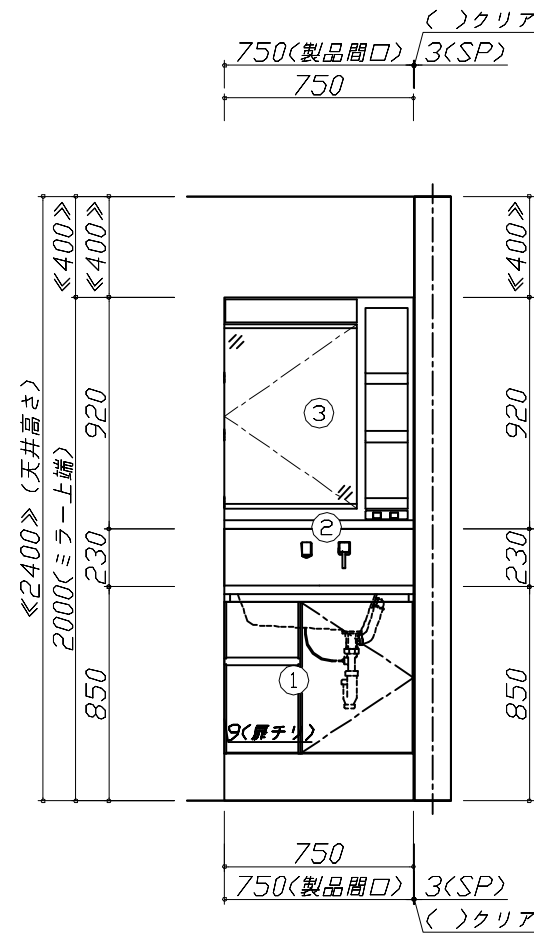
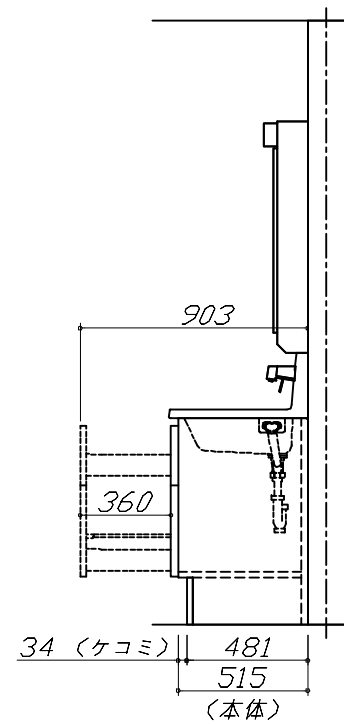
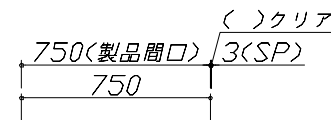
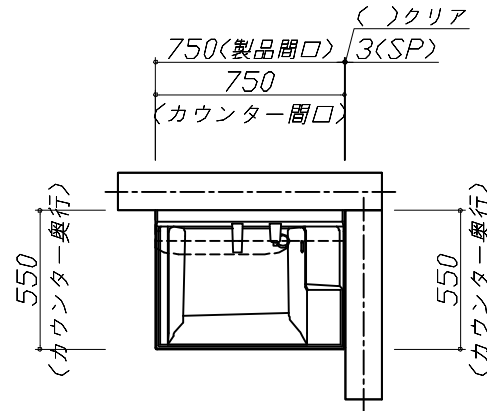
洗面化粧台商品組付費

¥63,000 (税込 ¥69,300)

※ 商品組付費は現場の状況により変動する事があります。又、給水・給湯・ガス・ダクト・電気等の接続工事は含まれておりません。

()内の価格は税込価格<税率10%>を表示しています。

- 必ずご確認ください。
 - ・天井高さと製品の総高さを十分にご確認ください。
 - ・《 》内寸法は参考寸法です。
- 表示記号について
 - ・SP：洗面パネル

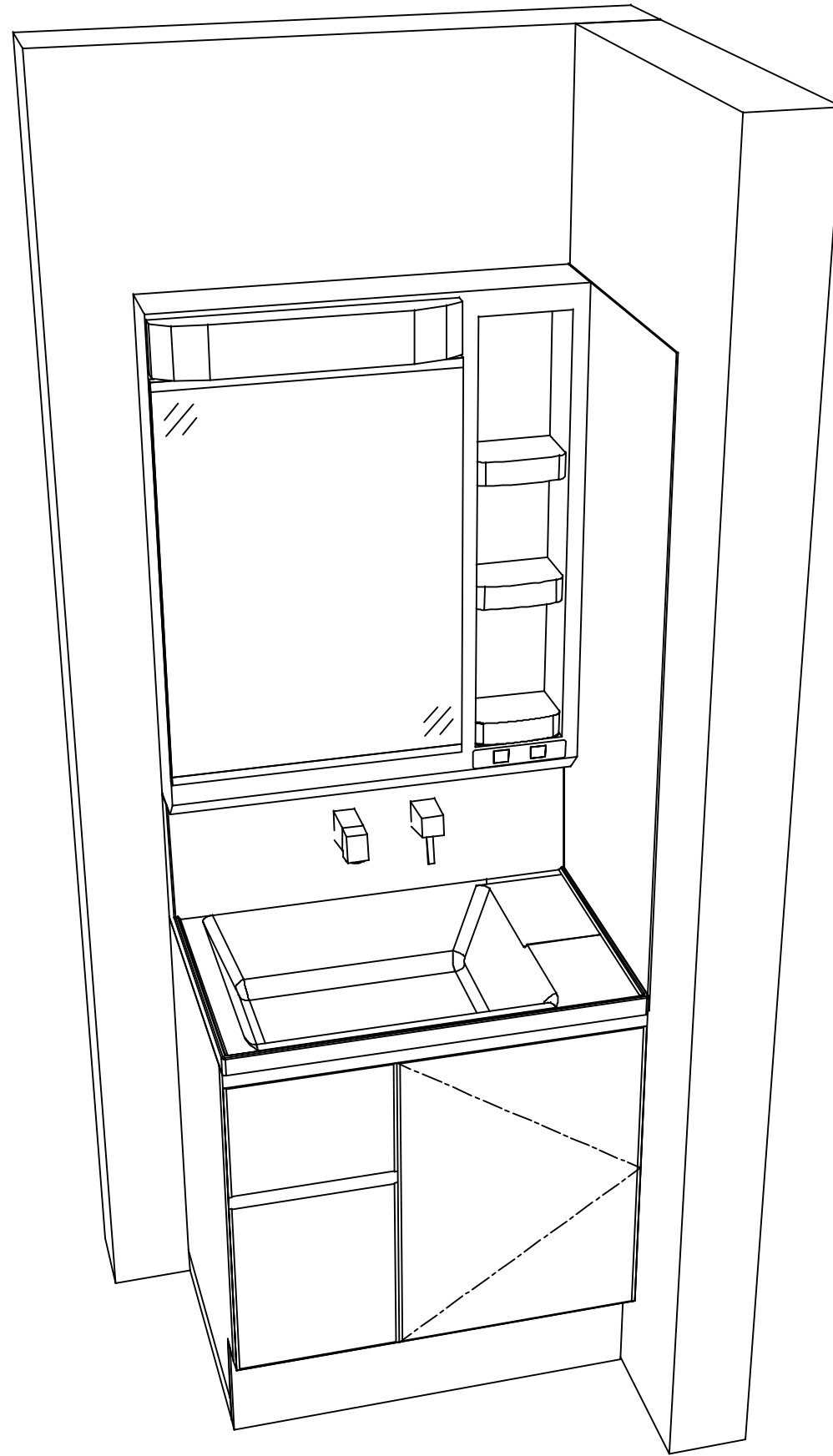


Takara standard
タカラスタンダード株式会社

現場名称： 名古屋-豊橋SR SU3様邸
現場番号： C2908663
豊橋営業所

ホーロー洗面化粧台 FAMILIE ファミーユ
プラン番号： 1503C-2311-0045T
担当営業：

姿図 1 縮尺： 1 / 30
作成日： 2023年11月5日
担当アドバイザー：



Takara standard
タカラスタンダード株式会社

現場名称： 名古屋-豊橋SR SU3様邸

現場番号： C2908663

豊橋営業所

ホーロー洗面化粧台 FAMILIE ファミュー

プラン番号： 1503C-2311-0045T

担当営業 :

姿図 2

縮尺： 1 / 30

作成日： 2023年11月5日

担当アドバイザー：

縮尺：A3サイズ等倍