

ホーロー洗面化粧台 御見積書

御名前 名古屋-豊橋SR SU5 様

業者 様

商品名 ONDINE オンディーヌ

作成日 2023年11月5日
プラン番号 1503C-2311-0047T
現場番号 C2908947

タカラスタANDARD株式会社
◆豊橋営業所
愛知県豊橋市下地町字境田84番地
TEL 0532-54-5262 / FAX 0532-53-5022

◆豊橋ショールーム
TEL 0532-54-5323 / FAX 0532-53-5031

商品
御見積金額 **¥94,300** (税込 ¥103,730)

()内の価格は税込価格<税率10%>を表示しています。

《参考》別途 商品組付費 **¥63,000** (税込 ¥69,300)

- ※ 商品御見積金額には商品組付費は含まれておりません。
- ※ 商品組付費には配送・搬入・商品組付等の費用を含んでいます。
- ※ 商品組付費は現場の状況により変動する事があります。
又、給水・給湯・ガス・ダクト・電気等の接続工事は含まれておりません。

◆ 御見積仕様

《洗面化粧台》

洗面本体サイズ	75cm
ボウル面高さ	80cm
扉カラー	ライトグレー
ボウル カラー	高品位ホーロー・デッキ水栓タイプ ホワイト
ミラー	1面鏡
水栓 カラー	シングルレバー式シャワー水栓 ホワイトタイプ
ガス種	未定
周波数	60Hz

◆ 御確認事項

担当営業	担当アドバイザー	プラン作成者
		中西

◆ 備考

--	--

御名前 名古屋-豊橋SR SU5

様

現場番号	C2908947	プラン番号	1503C-2311-0047T	作成日	2023/11/5
------	----------	-------	------------------	-----	-----------

御見積明細 洗面化粧台

NO	商品名	仕様	品番	数量	単価	金額
1	洗面下台	扉タイプ	S-UBDP075HXA(USF LA-1	1	44,400	44,400
2	水栓	エコタイプ [°] シングルレバー式シャワー水栓、ホワイト	K37610EJ-2TKN	1	16,500	16,500
3	ミラー	1面鏡、コートあり	SHM-075M1NFYEA-1	1	18,800	18,800
4	ホーロー洗面パネル	深型カンタン取付タイプ [°] ・パールホワイト	PSP-YDS A (PW)-2	1	9,200	9,200
5	施工キット		SCUセコウキット	1	1,600	1,600
6	どこでもラック(スクエアタイプ)	タオルハンガーS、チャコールグレー	MGSK タオルハンガーS (CG	1	1,100	1,100
7	サポートボード		Sサポートボード (W	1	1,700	1,700
8	SHMミラー専用フック	2個入	SHMミラーフック	1	500	500
9	SHMミラー専用ラック		SHMミラーラック	1	500	500
洗面化粧台合計				9		¥94,300

商品総合計	9	¥94,300
-------	---	---------

※ 御見積明細の価格には消費税は含まれておりません。別途消費税が必要となります。

《参考》別途 商品組付費

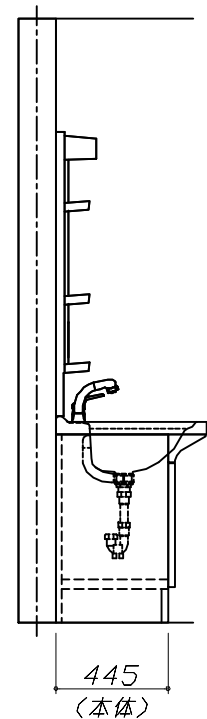
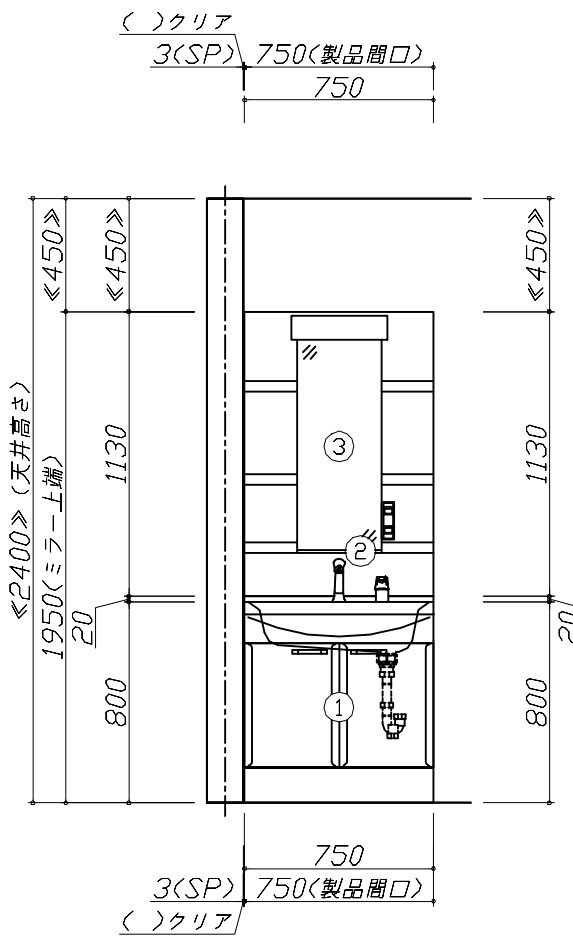
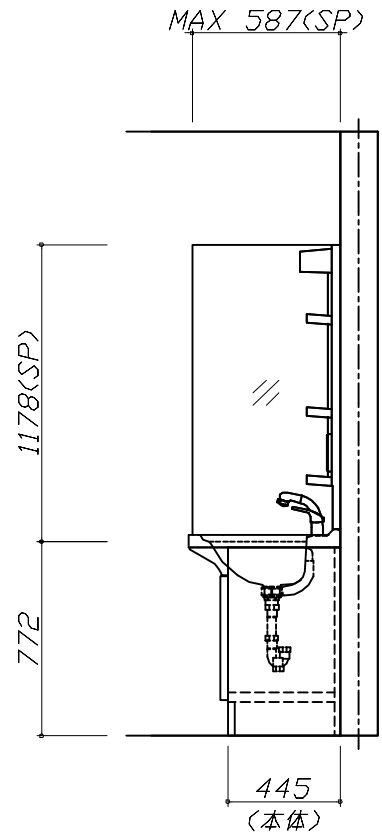
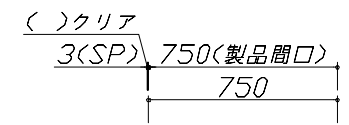
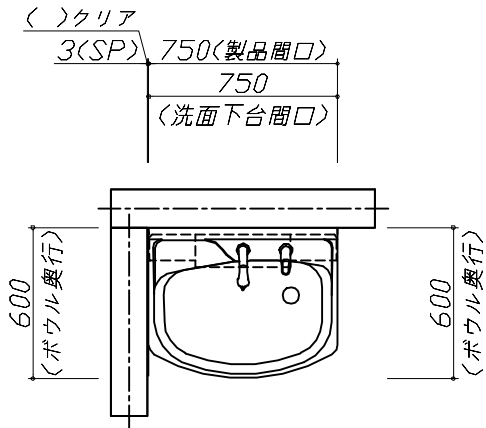
洗面化粧台商品組付費

¥63,000 (税込 ¥69,300)

※ 商品組付費は現場の状況により変動する事があります。又、給水・給湯・ガス・ダクト・電気等の接続工事は含まれておりません。

()内の価格は税込価格<税率10%>を表示しています。

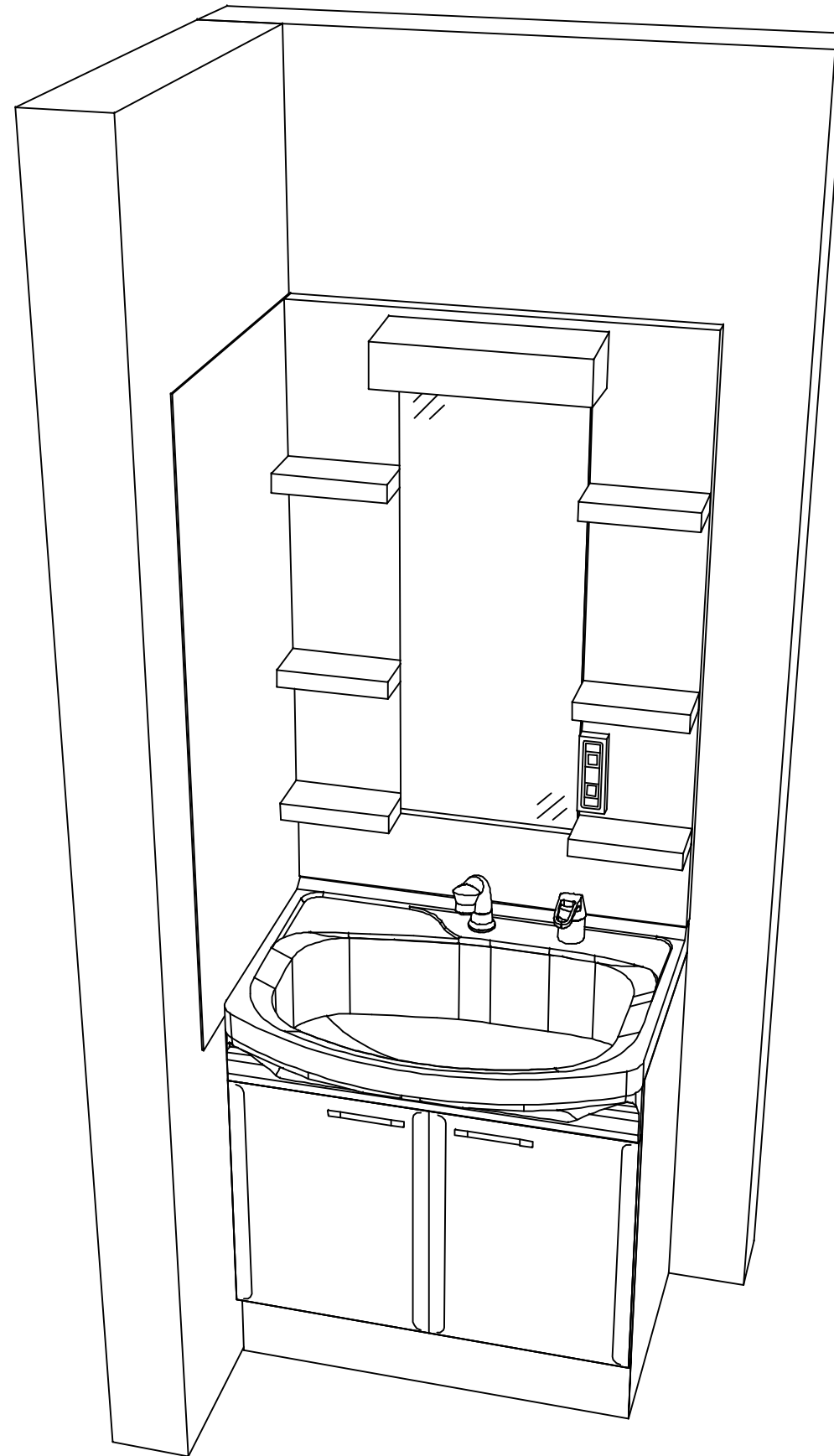
■必ずご確認ください。
 ・天井高さと製品の総高さを十分にご確認ください。
 ・《 》内寸法は参考寸法です。
 ■表示記号について
 ・SP：洗面パネル



Takara standard
 タカラスタンダード株式会社

現場名称： 名古屋-豊橋SR SU5様邸	ホーロー洗面化粧台 □NDINE オンディーヌ	姿図 1	縮尺： 1 / 30
現場番号： C2908947	プラン番号： 1503C-2311-0047T	作成日： 2023年11月5日	
豊橋営業所	担当営業：	担当アドバイザー：	

縮尺：A3サイズ等倍



Takara standard
 タカラスタンダード株式会社

現場名称： 名古屋-豊橋SR SU5様邸

現場番号： C2908947

豊橋営業所

ホーロー洗面化粧台 □NDINE オンディーヌ

プラン番号： 1503C-2311-0047T

担当営業 :

姿図 2

縮尺： 1 / 30

作成日： 2023年11月5日

担当アドバイザー：

縮尺：A3サイズ等倍