

# ぴったりサイズ木製洗面化粧台 御見積書

御名前 名古屋-豊橋SR SU7 様

業者 様

商品名 REJUST リジャスト

作成日 2023年11月5日  
プラン番号 1503C-2311-0049T  
現場番号 C2910242

タカラスタANDARD株式会社  
◆豊橋営業所  
愛知県豊橋市下地町字境田84番地  
TEL 0532-54-5262 / FAX 0532-53-5022

◆豊橋ショールーム  
TEL 0532-54-5323 / FAX 0532-53-5031

商品御見積金額 **¥196,300** (税込 ¥215,930)

( )内の価格は税込価格<税率10%>を表示しています。

《参考》別途 商品組付費 **¥71,000** (税込 ¥78,100)

- ※ 商品御見積金額には商品組付費は含まれておりません。
- ※ 商品組付費には配送・搬入・商品組付等の費用を含んでいます。
- ※ 商品組付費は現場の状況により変動する事があります。  
又、給水・給湯・ガス・ダクト・電気等の接続工事は含まれておりません。

## ◆ 御見積仕様

《洗面化粧台》

洗面本体サイズ	75cm
ボウル面高さ	80cm
扉カラー	ナチュラル
引手	レール引手(シルバー)
カウンター	人大フラットカウンター
カラー	クリスタルホワイト
ミラー	木製2面鏡
水栓	シングルレバー式シャワー水栓
カラー	クロムメッキタイプ
ガス種	未定
周波数	60Hz

## ◆ 御確認事項

担当営業	担当アドバイザー	プラン作成者
		中西

## ◆ 備考

--	--

御名前 名古屋-豊橋SR SU7

様

現場番号	C2910242	プラン番号	1503C-2311-0049T	作成日	2023/11/5
------	----------	-------	------------------	-----	-----------

## 御見積明細 洗面化粧台

NO	商品名	仕様	品番	数量	単価	金額
1	洗面下台	扉(引出し付)タイプ	S-WAXX075HXX(APF-AX-2	1	35,400	35,400
2	カウンター		C-WNEP075-CE(AL-1	1	38,500	38,500
3	水栓	エコタイプシングルレバー式シャワー水栓、クロムメッキ	KM8207TETK	1	25,500	25,500
4	ミラー	2面鏡(木製ボックス仕様)、上部照明	SEA-075M2A8NEA-2	1	59,000	59,000
5	ミラーパネル	ホワイト	SCW-075DN(ASW)-1	1	5,200	5,200
6	ホーロー洗面パネル	深型カンタン取付タイプ・グレインページュ	PSP-YDS A (TI)-2	2	10,600	21,200
7	施工キット	ミラーパネル・洗面パネル用	SCUセコウキット	3	1,600	4,800
8	どこでもラック(スクエアタイプ)	タオルハンガーL、チャコールグレー	MGSK タオルハンガー-L (CG	1	2,500	2,500
	どこでもラック(スクエアタイプ)	アタッチメント(小物入れ)	MGAK コモノイレ15S (W	1	1,000	1,000
	どこでもラック(スクエアタイプ)	アタッチメント(フック)	MGAK フックス (W	1	1,000	1,000
9	ストラップ		ストラップA(Y)	1	900	900
	レール引手用タオルハンガー		TKタオルリングKIC	1	1,300	1,300
洗面化粧台合計				15		¥196,300
商品総合計				15		¥196,300

※ 御見積明細の価格には消費税は含まれておりません。別途消費税が必要となります。

## 《参考》別途 商品組付費

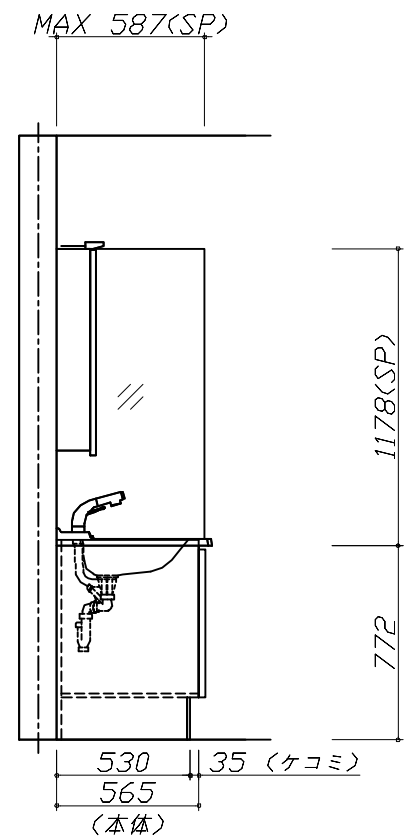
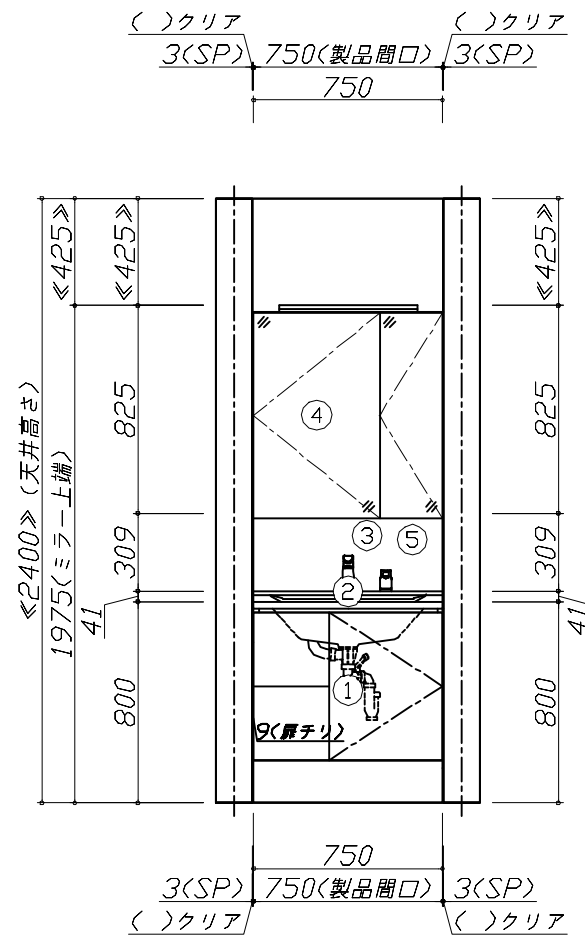
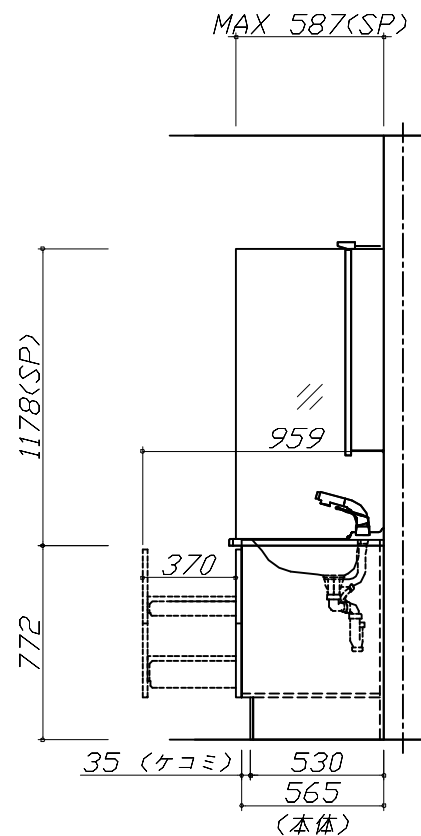
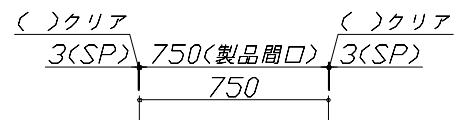
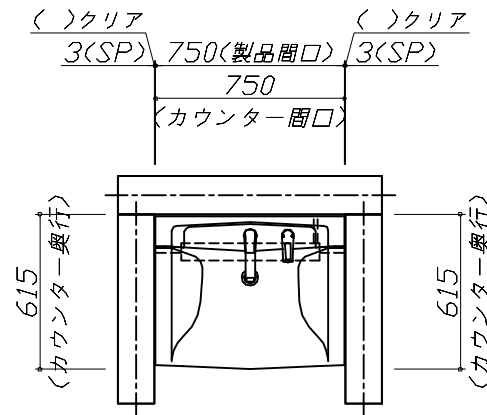
洗面化粧台商品組付費

¥71,000 (税込 ¥78,100)

※ 商品組付費は現場の状況により変動する事があります。又、給水・給湯・ガス・ダクト・電気等の接続工事は含まれておりません。

( )内の価格は税込価格&lt;税率10%&gt;を表示しています。

■必ずご確認ください。  
 ・天井高さと製品の総高さを十分にご確認ください。  
 ・《 》内寸法は参考寸法です。  
 ■表示記号について  
 ・SP：洗面パネル



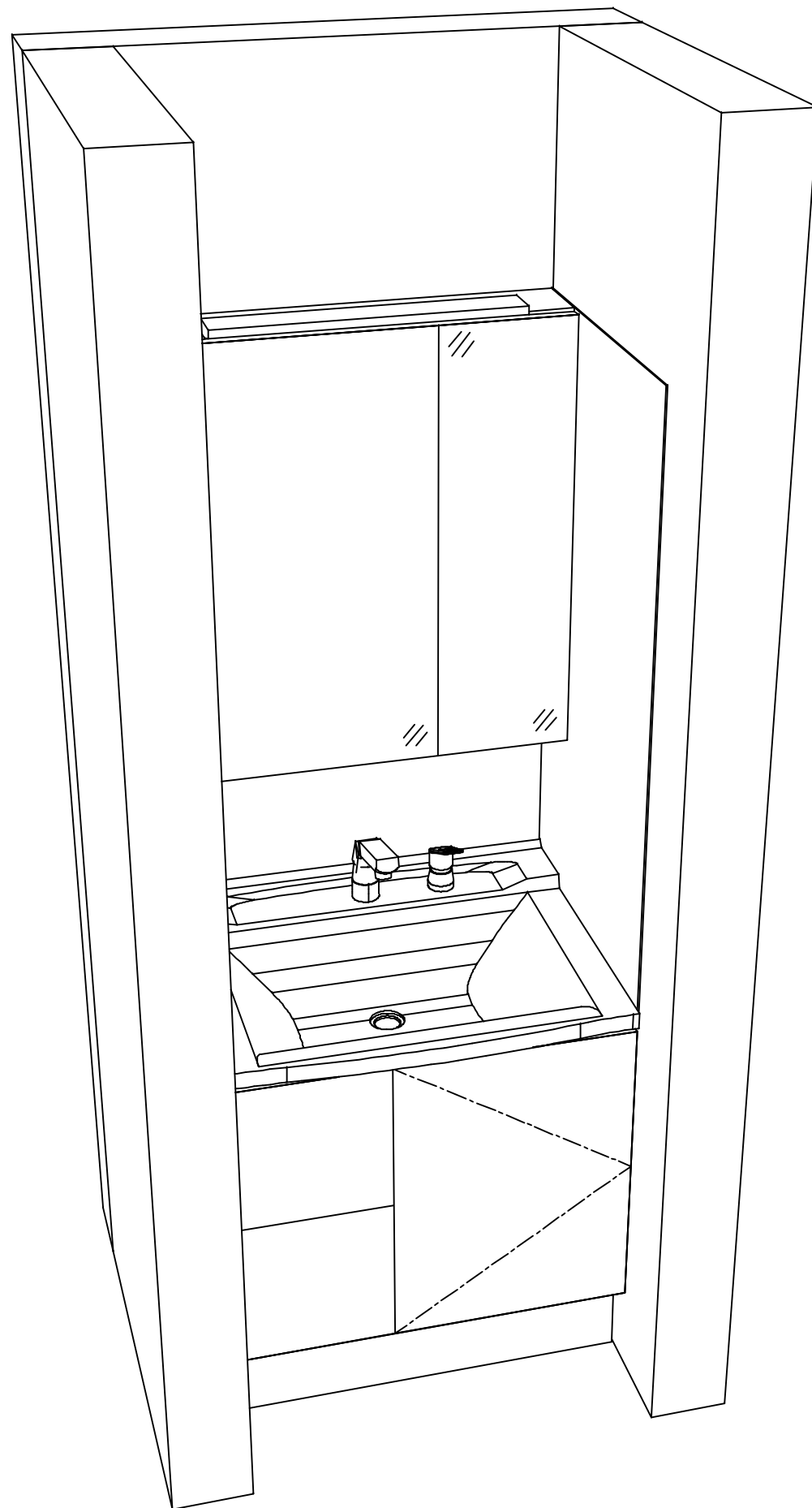
Takara standard  
 タカラスタンダード株式会社

現場名称： 名古屋-豊橋SR SU7様邸  
 現場番号： C2910242  
 豊橋営業所

ぴったりサイズ`木製洗面化粧台 REJUST リジャスト  
 プラン番号： 1503C-2311-0049T  
 担当営業：

姿図 1 縮尺： 1 / 30  
 作成日： 2023年11月5日  
 担当アドバイザー：

縮尺：A3サイズ等倍



**Takara standard**  
タカラスタンダード株式会社

現場名称： 名古屋-豊橋SR SU7様邸

現場番号： C2910242

豊橋営業所

ぴったりサイズ`木製洗面化粧台 REJUST リジャスト

プラン番号： 1503C-2311-0049T

担当営業 :

姿図 2

縮尺： 1 / 30

作成日： 2023年11月5日

担当アドバイザー：

縮尺：A3サイズ等倍