

# 手洗い 御見積書

御名前 名古屋-豊橋SR SU8 様

業者 様

商品名 コンパクト手洗い

作成日 2023年11月5日  
プラン番号 1503C-2311-0050T  
現場番号 C2910261

タカラスタANDARD株式会社  
◆豊橋営業所  
愛知県豊橋市下地町字境田84番地  
TEL 0532-54-5262 / FAX 0532-53-5022

◆豊橋ショールーム  
TEL 0532-54-5323 / FAX 0532-53-5031

商品  
御見積金額 **¥144,800** (税込 ¥159,280)

( )内の価格は税込価格<税率10%>を表示しています。

## 《参考》別途 商品組付費 別途

- ※ 商品御見積金額には商品組付費は含まれておりません。
- ※ 商品組付費には配送・搬入・商品組付等の費用を含んでいます。
- ※ 商品組付費は現場の状況により変動する事があります。  
又、給水・給湯・ガス・ダクト・電気等の接続工事は含まれておりません。

### ◆ 御見積仕様

《手洗い》

本体サイズ 75cm

カウンターカラー ティーブグレー

キャビネットカラー -

手洗器 エッジタイプ

ボウルカラー マットブラック

水栓 単水栓

カラー ブラックタイプ

### ◆ 御確認事項

担当営業	担当アドバイザー	プラン作成者
		中西

### ◆ 備考

--	--

御名前 名古屋-豊橋SR SU8

様

現場番号	C2910261	プラン番号	1503C-2311-0050T	作成日	2023/11/5
------	----------	-------	------------------	-----	-----------

## 御見積明細 手洗い

NO	商品名	仕様	品番	数量	単価	金額
1	手洗器	エッジタイプ・マットブラック	TS-WASHBASIN-E(D)	1	23,000	23,000
2	カウンター	ディーブグレー	カウンター-WB075 M(PネV)	1	13,000	13,000
3	水栓	単水栓、ブラック	Y5075H-2T-DJP-WB	1	66,500	66,500
4	ブラケット		TS-ブラケットWB	2	5,500	11,000
5	タオル掛け	ブラック	TH-WB(D)	1	4,800	4,800
6	止水栓	床(共通)(ハンリ-給水管仕様)	V21AD-13X370-X300	1	5,500	5,500
7	排水部品	床排水(金属製)	HWB-SA	1	21,000	21,000
手洗い合計				8		¥144,800
商品総合計				8		¥144,800

※ 御見積明細の価格には消費税は含まれておりません。別途消費税が必要となります。

## 《参考》別途 商品組付費

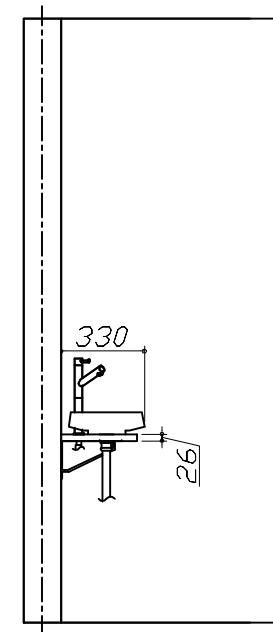
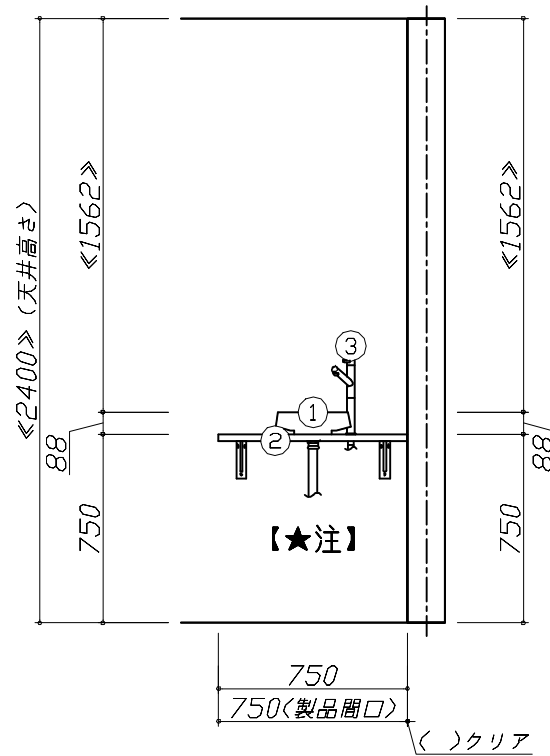
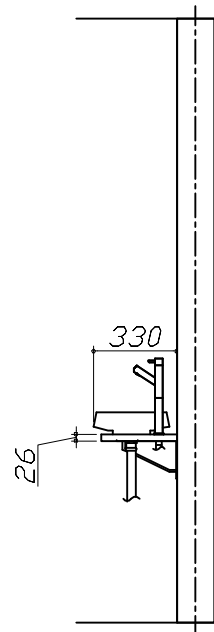
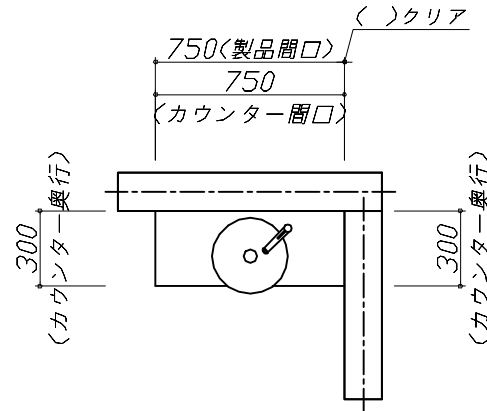
手洗い商品組付費

別途

※ 商品組付費は現場の状況により変動する事があります。又、給水・給湯・ガス・ダクト・電気等の接続工事は含まれておりません。

( )内の価格は税込価格&lt;税率10%&gt;を表示しています。

- 必ずご確認ください。
  - ・天井高さと製品の総高さを十分にご確認ください。
  - ・《 》内寸法は参考寸法です。
- 表示記号について
  - ・SP：洗面パネル
- カウンター下の【★注】部はオープンのため、壁面が見えます。
- カウンタータイプは給水配管・排水配管・止水栓が露出します。

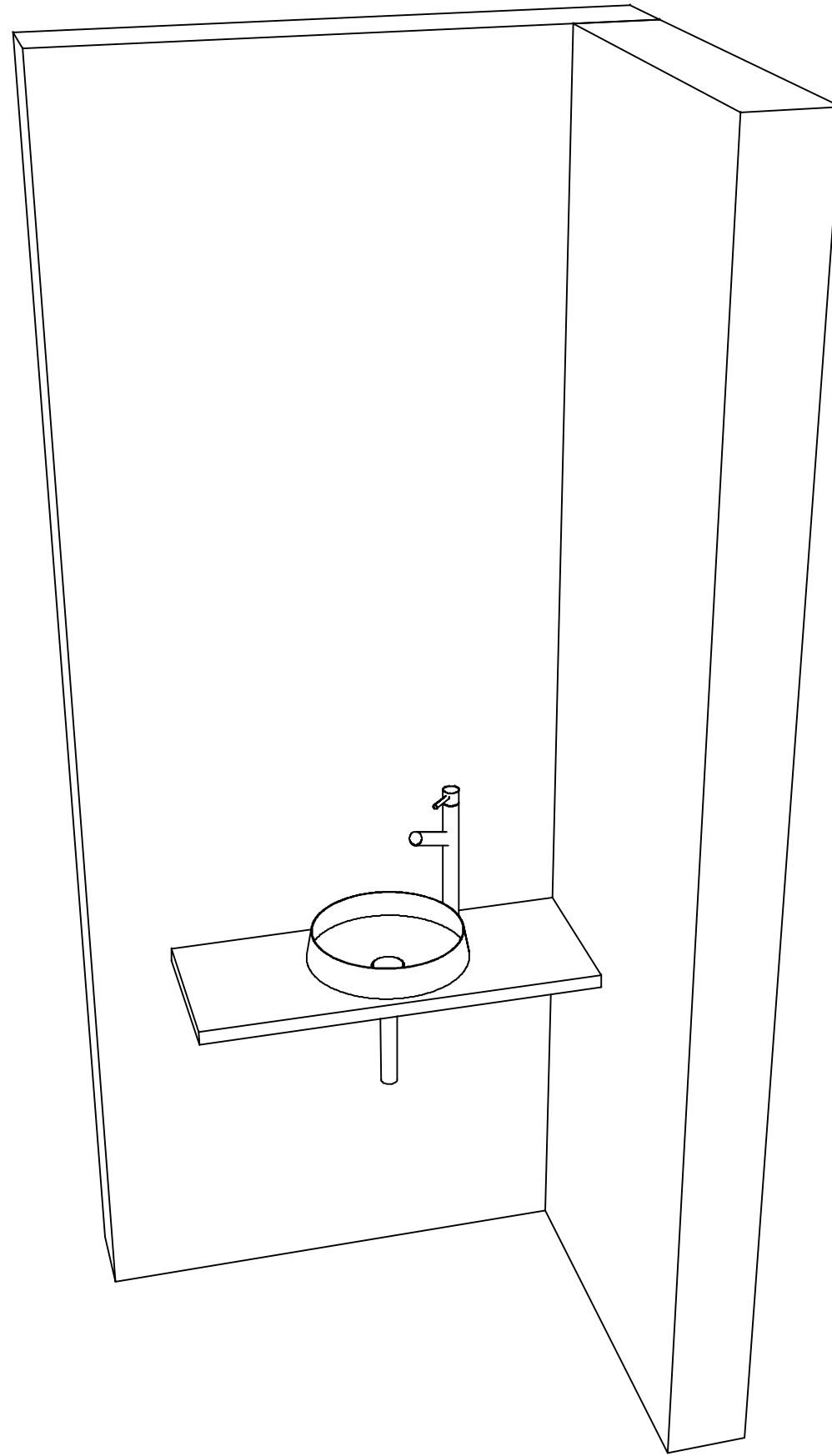


**Takara standard**  
タカラスタンダード株式会社

現場名称： 名古屋-豊橋SR SU8様邸  
現場番号： C2910261  
豊橋営業所

手洗い コンパクト手洗い  
プラン番号： 1503C-2311-0050T  
担当営業：

姿図 1 縮尺： 1 / 30  
作成日： 2023年11月5日  
担当アドバイザー：



**Takara standard**  
タカラスタンダード株式会社

現場名称： 名古屋-豊橋SR SU8様邸

現場番号： C2910261

豊橋営業所

手洗い コンパクト手洗い

プラン番号： 1503C-2311-0050T

担当営業 :

姿図 2

縮尺： 1 / 30

作成日： 2023年11月5日

担当アドバイザー：

縮尺：A3サイズ等倍