

ホーロー洗面化粧台 御見積書

御名前 新三重-津SR SS11 様

業者 様

商品名 ELEENA エリーナ

作成日 2024年9月9日
プラン番号 5901A-2401-0106T
現場番号 C3359543

タカラスタンド株式会社
◆三重支店
三重県津市高茶屋小森上野町2793-2
TEL 059-234-5711 / FAX 059-234-9203

◆津ショールーム
TEL 059-234-9843 / FAX 059-234-2490

商品
御見積金額 **¥765,900** (税込 ¥842,490)

()内の価格は税込価格<税率10%>を表示しています。

《参考》別途 商品組付費 **¥79,000** (税込 ¥86,900)

- ※ 商品御見積金額には商品組付費は含まれておりません。
- ※ 商品組付費には配送・搬入・商品組付等の費用を含んでいます。
- ※ 商品組付費は現場の状況により変動する事があります。
又、給水・給湯・ガス・ダクト・電気等の接続工事は含まれておりません。

◆ 御見積仕様 ★ 御見積のカラー表示は参考です。最終発注時には必ず御確認下さい。

《洗面化粧台》

洗面本体サイズ	120cm
カウンター高さ	80cm
扉カラー	パールホワイト・引手ブラック
カウンター カラー	人造大理石・フラットカウンター ファインホワイト
ミラー	フェイスクリアミラー+フェイスクリアミラー
水栓①	シングルレバー式シャワー水栓
カラー①	クロムメッキタイプ
水栓②	-
カラー②	-
ガス種	未定
周波数	60Hz

◆ 御確認事項

担当営業	担当アドバイザー	プラン作成者
SS11	津SR	津SR

◆ 備考

御名前 新三重-津SR SS11

様

現場番号	C3359543	プラン番号	5901A-2401-0106T	作成日	2024/9/9
------	----------	-------	------------------	-----	----------

御見積明細 洗面化粧台

★ 御見積のカラー表示は参考です。最終発注時には必ず御確認下さい。

NO	商品名	仕様	品番	数量	単価	金額
1	ミラー	フェイスクリアミラー1面鏡、コートあり	SEM-045M1AHYTA-1	1	104,000	104,000
2	ミラー	フェイスクリアミラー3面鏡、コートあり	SEM-075M3AHYTA-1	1	127,500	127,500
3	ミラーパネル	パールホワイト	SCW-120 A (PW)-3	1	5,800	5,800
4	手元照明	60・75・90・100・120間口用	SENLED-350MCH(1)	1	7,500	7,500
5	カウンタートップ	片寄せボウルタイプ・フラットカウンター	C-EDEP120ULA(EH-2)	1	67,000	67,000
6	ボウルキャビネット	2段スライドタイプ(フロートタイプ)	S-EGXX075HCX(EPWKBX-3)	1	114,000	114,000
7	片寄せボウルユニット		S-EASD045XCXCEPWKB-2	1	59,000	59,000
8	片寄せボウルユニット用脚	高さ80cm用	DU-B 80(K)	1	8,600	8,600
9	水栓	エコタイプシングルレバー式シャワー水栓、クロムメッキ	KM8207TETK	1	25,500	25,500
10	エンドカバー	片寄せボウルユニット用	SEC-DPA (EPW)	1	8,500	8,500
11	片寄せボウルチェア		DXチェア-B(K)	1	41,500	41,500
12	トールユニット下台	ホーロー扉タイプ	S-ETDD030XR(EPWKB-4)	1	117,500	117,500
13	台輪	トールユニット用	S-DG30D-80-2	1	4,500	4,500
14	エンドパネル	トールユニット中台・下台用	SEP-TDA80A(EPWK)-3	1	29,500	29,500
15	エンドパネル	フラットカウンター用	SEP-XH80LA(EPWK)	1	37,500	37,500
16	見切り対応フィラー	トールユニット用	ミキリST10 N-1	1	1,000	1,000
17	施工キット	1面鏡・ミラーパネル・ミドルミラー・洗面パネル用	SCUセコウキット	1	1,600	1,600
18	間仕切り名人	Sタイプ	MGマジキリJ SL 1	1	1,800	1,800
19	間仕切り名人	Sタイプ	MGマジキリJ SL 2	1	3,600	3,600
洗面化粧台合計				19		¥765,900

商品総合計	19	¥765,900
-------	----	----------

※ 御見積明細の価格には消費税は含まれておりません。別途消費税が必要となります。

《参考》別途 商品組付費

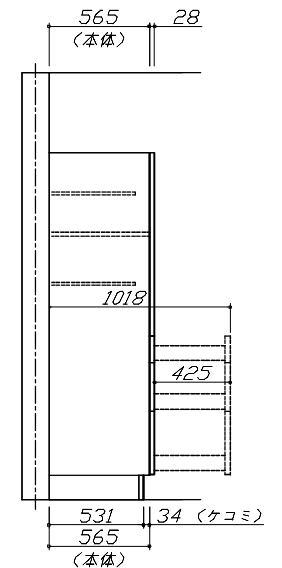
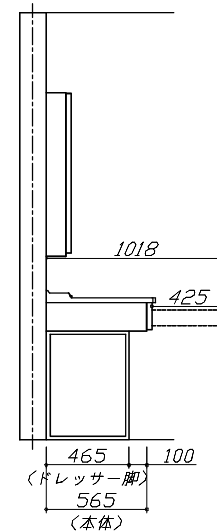
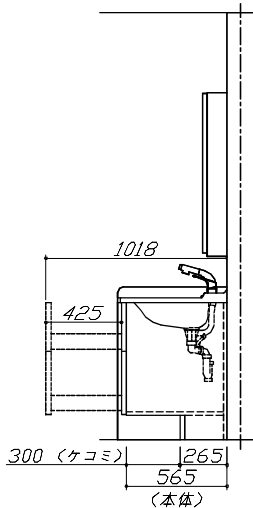
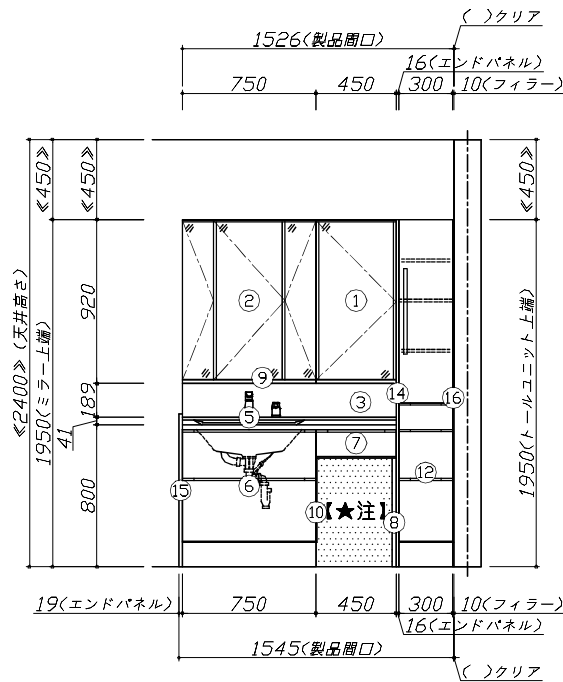
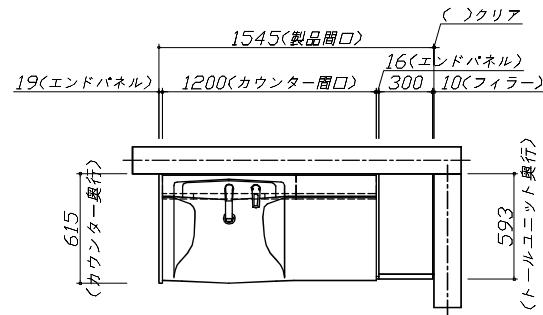
洗面化粧台商品組付費

¥79,000 (税込 ¥86,900)

※ 商品組付費は現場の状況により変動する事があります。又、給水・給湯・ガス・ダクト・電気等の接続工事は含まれておりません。

()内の価格は税込価格<税率10%>を表示しています。

- 必ずご確認ください。
 - ・天井高さとの製品の総高さを十分にご確認ください。
 - ・《 》内寸法は参考寸法です。
- 表示記号について
 - ・SP：洗面パネル
- ドレッサーの【★注】部はオープンのため、壁面が見えます。



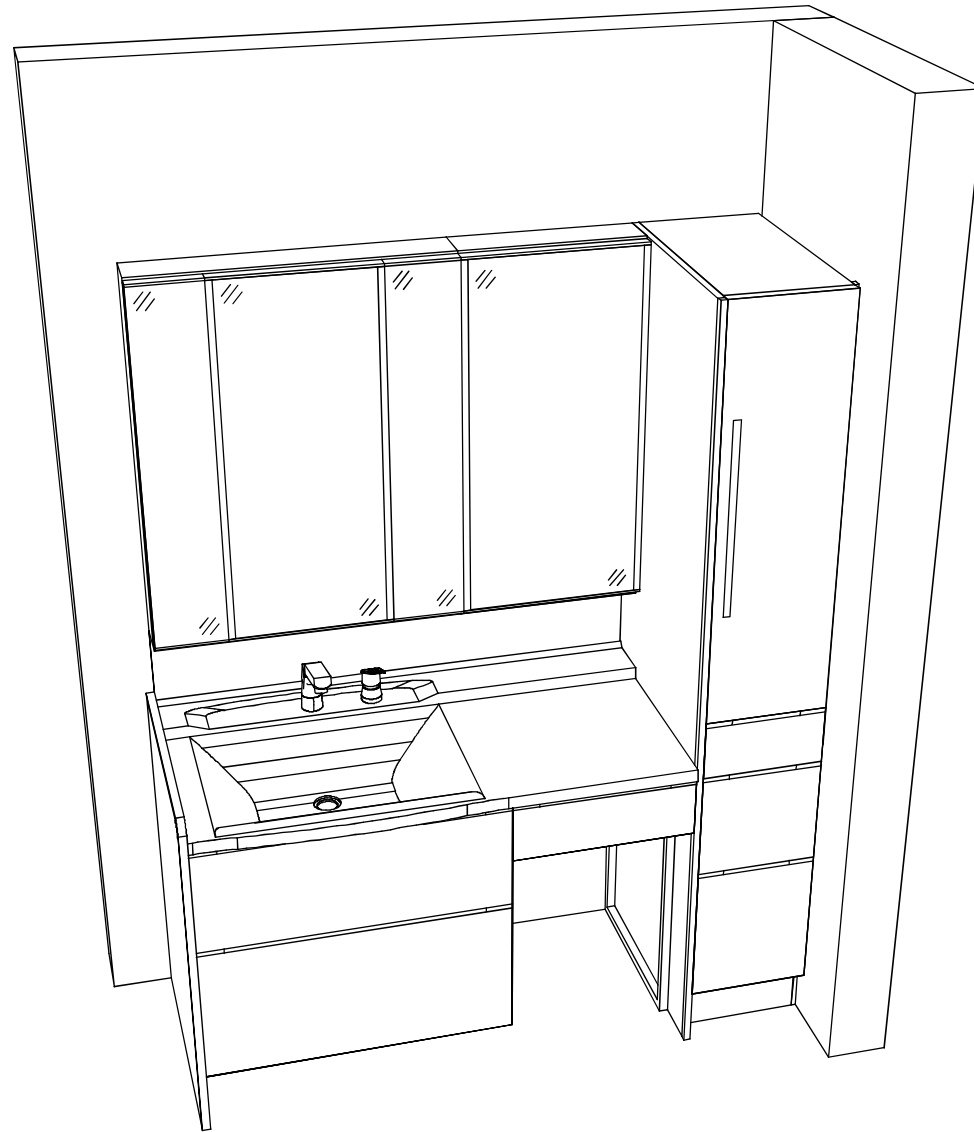
Takara standard
タカラスタンダード株式会社

現場名称： 新三重-津SR SS11様邸
現場番号： C3359543
三重支店

ホーロー洗面化粧台 ELEENA エリーナ
プラン番号： 5901A-2401-0106T
担当営業： SS11

姿図 1 縮尺： 1 / 30
作成日： 2024年9月9日
担当アドバイザー： 津SR

縮尺：A3サイズ等倍



Takara standard
タカスタンダード株式会社

現場名称： 新三重-津SR SS11様邸
現場番号： C3359543
三重支店

ホーロー洗面化粧台 ELEENA エリーナ
プラン番号： 5901A-2401-0106T
担当営業： SS11

姿図 2
縮尺： 1 / 30
作成日： 2024年9月9日
担当アドバイザー： 津SR

縮尺：A3サイズ等倍