

ぴったりサイズ木製洗面化粧台 御見積書

御名前 新三重-津SR SS12 様

業者 様

商品名 REJUST リジャスト

作成日 2024年11月14日
プラン番号 5901A-2411-0250T
現場番号 C3359553

タカラスタンド株式会社
◆三重支店
三重県津市高茶屋小森上野町2793-2
TEL 059-234-5711 / FAX 059-234-9203

◆津ショールーム
TEL 059-234-9843 / FAX 059-234-2490

商品
御見積金額 **¥151,700** (税込 ¥166,870)

()内の価格は税込価格<税率10%>を表示しています。

《参考》別途 商品組付費 **¥55,000** (税込 ¥60,500)

- ※ 商品御見積金額には商品組付費は含まれておりません。
- ※ 商品組付費には配送・搬入・商品組付等の費用を含んでいます。
- ※ 商品組付費は現場の状況により変動する事があります。
又、給水・給湯・ガス・ダクト・電気等の接続工事は含まれておりません。

◆ 御見積仕様 ★ 御見積のカラー表示は参考です。最終発注時には必ず御確認下さい。

《洗面化粧台》

洗面本体サイズ	75cm
ボウル面高さ	80cm
扉カラー	マットベージュ
引手	ハンドル引手(シルバー)
カウンター	人大フラットカウンター
カラー	クリスタルホワイト
ミラー	木製2面鏡
水栓	シングルレバー式シャワー水栓
カラー	ホワイトタイプ
ガス種	未定
周波数	60Hz

◆ 御確認事項

担当営業	担当アドバイザー	プラン作成者
SS12	津SR	津SR

◆ 備考

御名前 新三重-津SR SS12

様

現場番号	C3359553	プラン番号	5901A-2411-0250T	作成日	2024/11/14
------	----------	-------	------------------	-----	------------

御見積明細 洗面化粧台

★ 御見積のカラー表示は参考です。最終発注時には必ず御確認下さい。

NO	商品名	仕様	品番	数量	単価	金額
1	洗面下台	扉タイプ	S-WBXX075HXX(APG-CX-2	1	30,000	30,000
2	カウンター		C-WNEP075-CE(AL-2	1	38,500	38,500
3	水栓	エコタイプシングルレバー式シャワー水栓、ホワイト	K37610EJ-2TKN	1	16,500	16,500
4	ミラー	2面鏡(木製ボックス仕様)、上部照明	SEA-075M2A9NEA-2	1	59,000	59,000
5	ミラーパネル	パールホワイト	SCW-075DN(APW)-1	1	5,200	5,200
6	施工キット	ミラーパネル・洗面パネル用	SCUセコキット	1	1,600	1,600
7	ストラップ		ストラップA(Y)	1	900	900
洗面化粧台合計				7		¥151,700
商品総合計				7		¥151,700

※ 御見積明細の価格には消費税は含まれておりません。別途消費税が必要となります。

《参考》別途 商品組付費

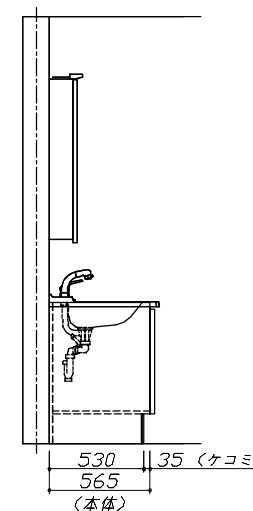
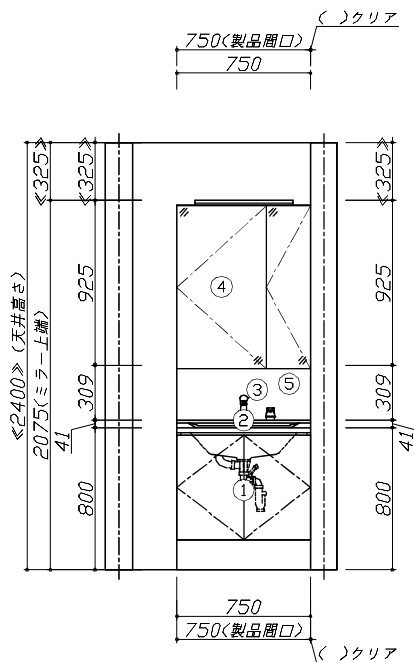
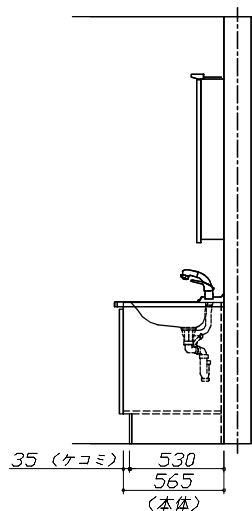
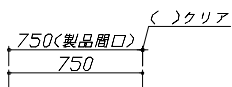
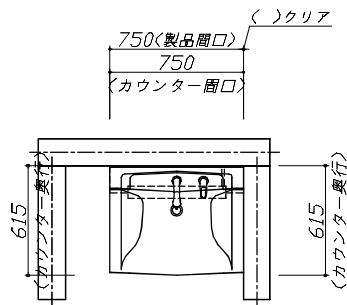
洗面化粧台商品組付費

¥55,000 (税込 ¥60,500)

※ 商品組付費は現場の状況により変動する事があります。又、給水・給湯・ガス・ダクト・電気等の接続工事は含まれておりません。

()内の価格は税込価格<税率10%>を表示しています。

- 必ずご確認ください。
 - ・天井高さとの製品の総高さを十分にご確認ください。
 - ・《 》内寸法は参考寸法です。
- 表示記号について
 - ・SP：洗面パネル



Takara standard
タカスタンダード株式会社

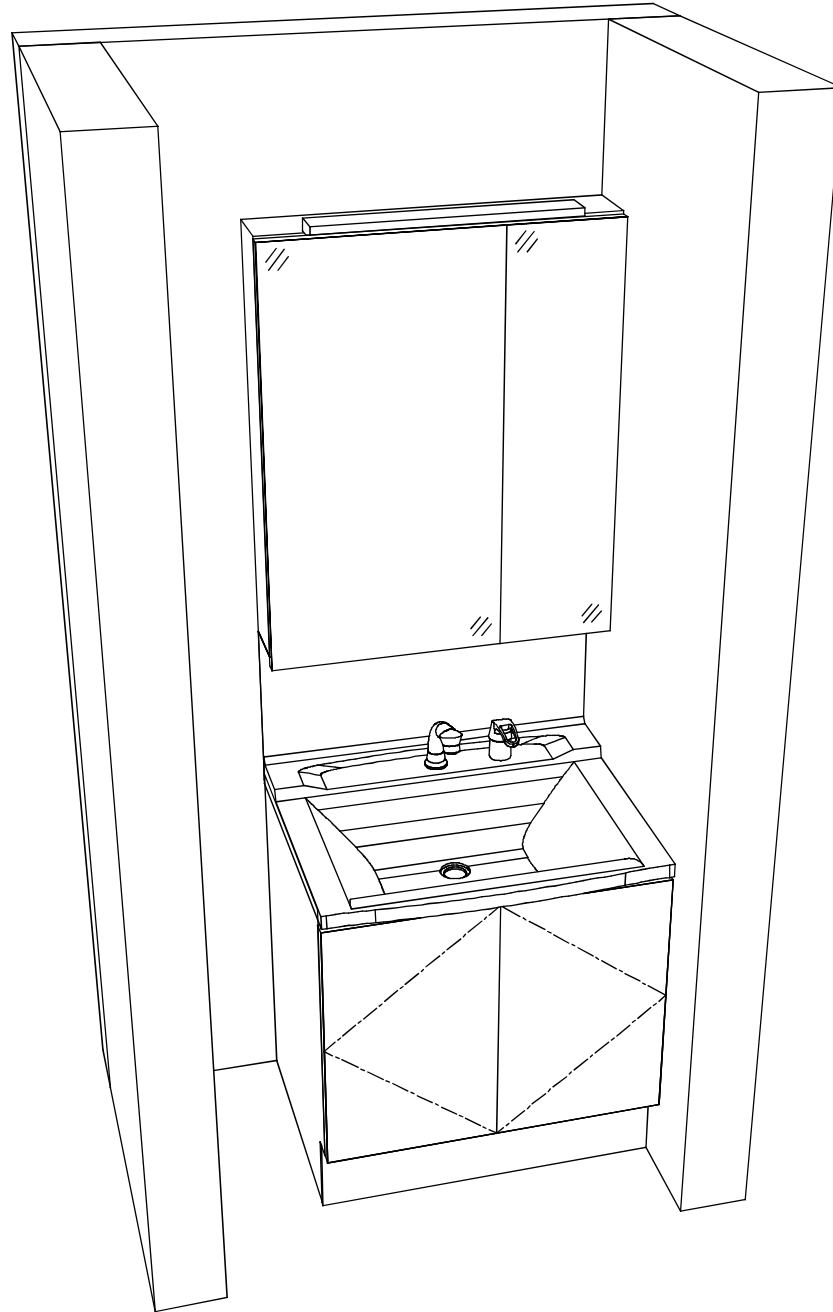
現場名称： 新三重-津SR SS12様邸
現場番号： C3359553
三重支店

ぴったりサイズ'木製洗面化粧台 REJUST リジャスト
プラン番号： 5901A-2411-0250T
担当営業： SS12

姿図 1
作成日： 2024年11月14日
担当アドバイザー： 津SR

縮尺： 1 / 30

縮尺： A3サイズ等倍



Takara standard
タカラスタンダード株式会社

現場名称： 新三重-津SR SS12様邸

現場番号： C3359553

三重支店

ぴったりサイズ'木製洗面化粧台 REJUST リジャスト

プラン番号： 5901A-2411-0250T

担当営業： SS12

姿図 2

作成日： 2024年11月14日

担当アドバイザー： 津SR

縮尺： 1 / 30

縮尺： A3サイズ等倍