

ホーロー洗面化粧台 御見積書

御名前 新三重-津SR SS15 様

業者 様

商品名 ONDINE オンディーヌ

作成日 2024年9月9日
プラン番号 5901A-2310-0610T
現場番号 C3373876

タカラスタンド株式会社
◆三重支店
三重県津市高茶屋小森上野町2793-2
TEL 059-234-5711 / FAX 059-234-9203

◆津ショールーム
TEL 059-234-9843 / FAX 059-234-2490

商品
御見積金額 **¥129,900** (税込 ¥142,890)

()内の価格は税込価格<税率10%>を表示しています。

《参考》別途 商品組付費 **¥63,000** (税込 ¥69,300)

- ※ 商品御見積金額には商品組付費は含まれておりません。
- ※ 商品組付費には配送・搬入・商品組付等の費用を含んでいます。
- ※ 商品組付費は現場の状況により変動する事があります。
又、給水・給湯・ガス・ダクト・電気等の接続工事は含まれておりません。

◆ 御見積仕様

《洗面化粧台》

洗面本体サイズ	75cm
ボウル面高さ	80cm
扉カラー	ピュアピンク
ボウル カラー	高品位ホーロー・デッキ水栓タイプ ホワイト
ミラー	なし
水栓 カラー	シングルレバー式シャワー水栓 ホワイトタイプ
ガス種	未定
周波数	60Hz

◆ 御確認事項

担当営業	担当アドバイザー	プラン作成者
	SS15	津SR

◆ 備考

--	--

御名前 新三重-津SR SS15 様

現場番号	C3373876	プラン番号	5901A-2310-0610T	作成日	2024/9/9
------	----------	-------	------------------	-----	----------

御見積明細 洗面化粧台

NO	商品名	仕様	品番	数量	単価	金額
1	洗面下台	2段スライドタイプ	S-UEDP075HXA(USP LA-1	1	66,200	66,200
2	水栓	シングルバー式シャワー水栓、ホワイト	K37610J-2TKN	1	15,500	15,500
3	窓下棚		MDT-75 (O)	1	11,000	11,000
4	ミラーパネル	ホーロー製	PSM-75 (SW	1	4,000	4,000
5	サイドミラー付収納棚		SMT-40D	1	15,000	15,000
6	ホーロー洗面パネル	サイドミラー付収納棚用	PSP-XA (SW	1	12,400	12,400
7	ホーロー洗面パネル	高さ調整用パネル	PSP-DSFA	1		
8	エッジセット		SPエッジセットJ(MW)-2	1	1,500	1,500
9	施工キット		SPHセコキット	1	4,300	4,300
洗面化粧台合計				9		¥129,900

商品総合計	9	¥129,900
-------	---	----------

※ 御見積明細の価格には消費税は含まれておりません。別途消費税が必要となります。

《参考》別途 商品組付費

洗面化粧台商品組付費

¥63,000 (税込 ¥69,300)

※ 商品組付費は現場の状況により変動する事があります。又、給水・給湯・ガス・ダクト・電気等の接続工事は含まれておりません。

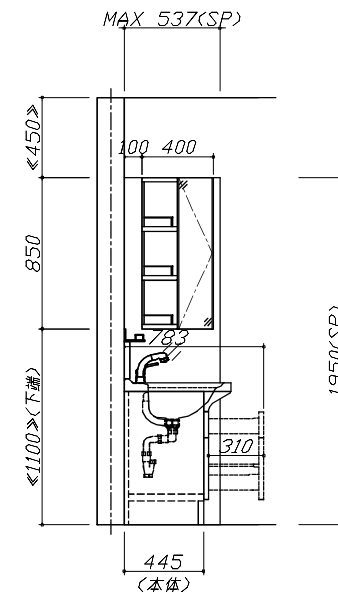
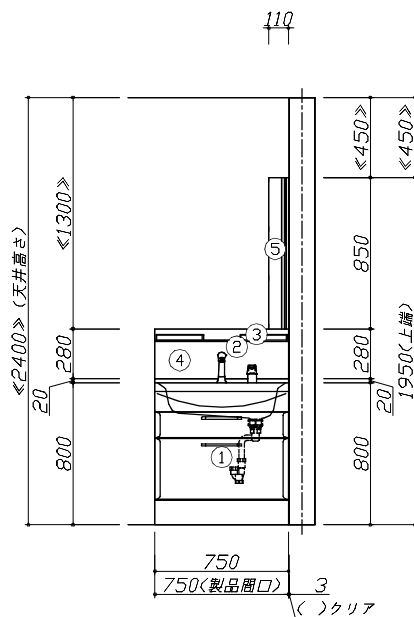
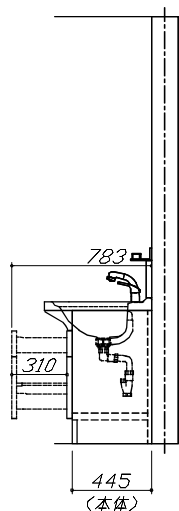
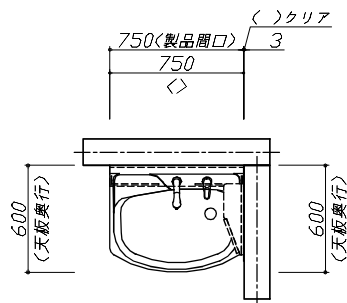
()内の価格は税込価格<税率10%>を表示しています。

■必ずご確認ください。

- ・天井高さとの製品の総高さを十分にご確認ください。
- ・《 》内寸法は参考寸法です。
- ・サイドミラー付収納棚は、洗面パネルと同時組み付けでない場合は表記の位置よりずらして取り付けることが可能です。

■表示記号について

- ・SP：洗面パネル



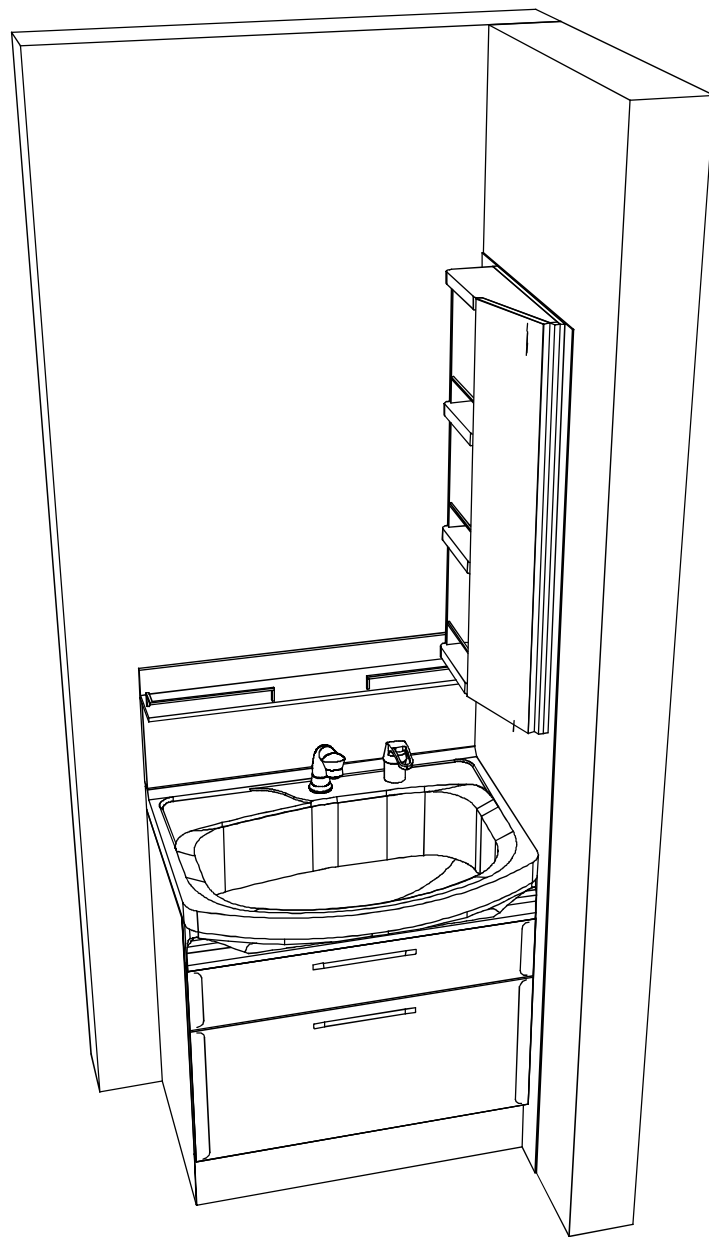
Takara standard
タカスタンダード株式会社

現場名称： 新三重-津SR SS15様邸
現場番号： C3373876
三重支店

ホーロー洗面化粧台 □NDINE オンディーヌ
プラン番号： 5901A-2310-0610T
担当営業：

姿図 1 縮尺： 1 / 30
作成日： 2024年9月9日
担当アドバイザー： SS15

縮尺：A3サイズ等倍



Takara standard
タカラスタンダード株式会社

現場名称： 新三重-津SR SS15様邸

現場番号： C3373876

三重支店

ホーロー洗面化粧台 □NDINE オンディーヌ

プラン番号： 5901A-2310-0610T

担当営業：

姿図 2

作成日： 2024年9月9日

担当アドバイザー： SS15

縮尺： 1 / 30

縮尺：A3サイズ等倍