

ホーロー洗面化粧台 御見積書

御名前 北陸-敦賀SR SS1 様

業者 様

商品名 ELEENA エリーナ

作成日 2023年3月21日
プラン番号 1610F-2303-0266T
現場番号 C3311044

タカラスタANDARD株式会社
◆敦賀営業所
福井県敦賀市古田刈66号1210番地
TEL 0770-22-9661 / FAX 0770-25-5330

◆敦賀ショールーム
TEL 0770-25-8988 / FAX 0770-25-8033

商品御見積金額 **¥757,700** (税込 ¥833,470)

()内の価格は税込価格<税率10%>を表示しています。

《参考》別途 商品組付費 **¥60,000** (税込 ¥66,000)

- ※ 商品御見積金額には商品組付費は含まれておりません。
- ※ 商品組付費は現場の状況により変動する事があります。
又、給水・給湯・ガス・ダクト・電気等の接続工事は含まれておりません。

◆ 御見積仕様

《洗面化粧台》

洗面本体サイズ	120cm
カウンター高さ	80cm
扉カラー	ローズウッドターク
カウンター	クォーツストーン・フラットカウンター
カラー	ジュエルシルバー
ミラー	フェイスクリアミラー+フェイスクリアミラー
水栓①	ホース引出式泡沫水栓
カラー①	クロムメッキタイプ
水栓②	-
カラー②	-
ガス種	LPG
周波数	60Hz

◆ 御確認事項

- ☆御見積りの商品は受注生産品の為、納期は約3週間程度いただきます。
- ☆納入後、訪問による取扱説明が必要な場合は別途費用¥10,000にて承ります。
- ☆商品の仕様・価格等は予告なく変更する事があります。ご購入の際には、弊社支店営業所等へお問い合わせ、またはカタログにてよく御確認下さるようお願い致します。
- ☆この御見積書の有効期間は30日間です。

担当営業	担当アドバイザー	プラン作成者
SS1	W1200トレッサー	2017.9

◆ 備考

No.*

御名前 北陸-敦賀SR SS1

様

現場番号	C3311044	プラン番号	1610F-2303-0266T	作成日	2023/3/21
------	----------	-------	------------------	-----	-----------

御見積明細 洗面化粧台

NO	商品名	仕様	品番	数量	単価	金額
1	ミラー	フェイスクリアミラー1面鏡、コートあり	SEM-045M1AHYTA-1	1	104,000	104,000
2	ミラー	フェイスクリアミラー3面鏡、コートあり	SEM-075M3AHYTA-1	1	127,500	127,500
3	ミドルミラー		SFW-120BN(A--)-1	1	14,000	14,000
4	手元照明	60・75・90・100・120間口用	SENLED-350MCH(1)	1	7,500	7,500
5	カウンタートップ	片寄せボウルタイプ・クォーツストーンカウンター	C-EGAS120WRA(ES-1	1	145,200	145,200
6	ボウルキャビネット	2段スライドタイプ(フロートタイプ)	S-EGXX075HCX(EXB BX-2	1	102,000	102,000
7	片寄せボウルユニット		S-EASD045XCXCEXB B-1	1	46,900	46,900
8	片寄せボウルユニット用脚	高さ80cm用	DU-B 80	1	8,600	8,600
9	水栓	エコタイプホース引出式泡沫水栓、クロムメッキ	K47532EJ-RJ-TN	1	23,400	23,400
10	エンドカバー	片寄せボウルユニット用	SEC-DPA (EXB)	1	8,500	8,500
11	エンドカバー	ウォールキャビネット用	SEC-WPA (EXB)	1	7,000	7,000
12	片寄せボウルチェア		DXチェア-75A	1	41,500	41,500
13	洗面ルームヒーター		S-ERTW090XCX(EXB B-2D	1	80,500	80,500
14	ウォールキャビネット		S-EWTW030XR(XEXB B-2D	1	20,200	20,200
15	施工キット	1面鏡・ミラーパネル・ミドルミラー・洗面パネル用	SCUセコキット	1	1,600	1,600
16	どこでもラックデラックスタイプ	小物置き	MGD-KR(V)	1	5,000	5,000
17	間仕切り名人	Hタイプ	MGマジキリJ HL 1	2	3,400	6,800
18	かくせるラック	間口75cm用	STピラウラ75B	1	7,500	7,500
洗面化粧台合計				19		¥757,700

商品総合計	19	¥757,700
-------	----	----------

※ 御見積明細の価格には消費税は含まれておりません。別途消費税が必要となります。

《参考》別途 商品組付費

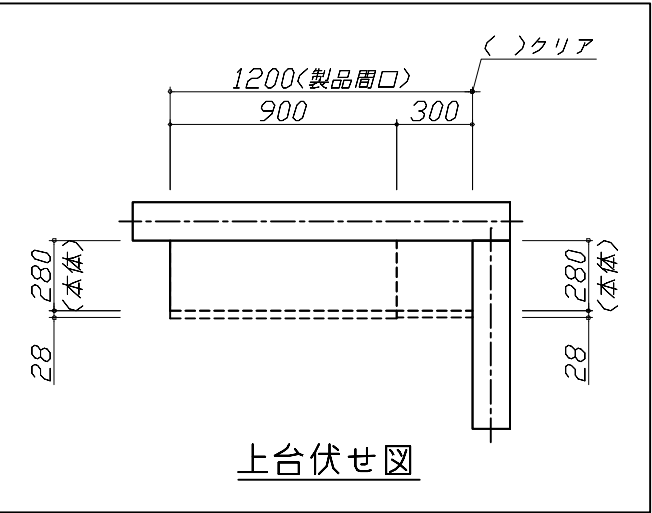
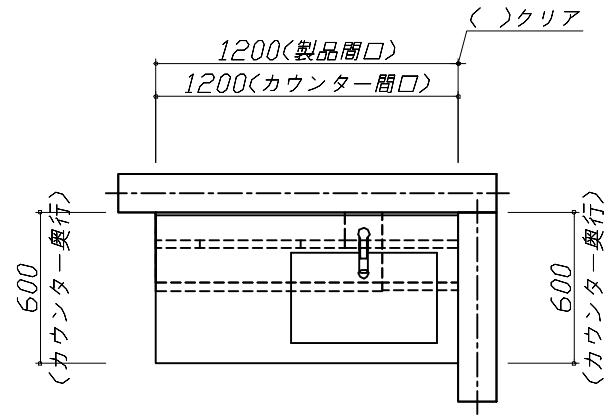
洗面化粧台商品組付費

¥60,000 (税込 ¥66,000)

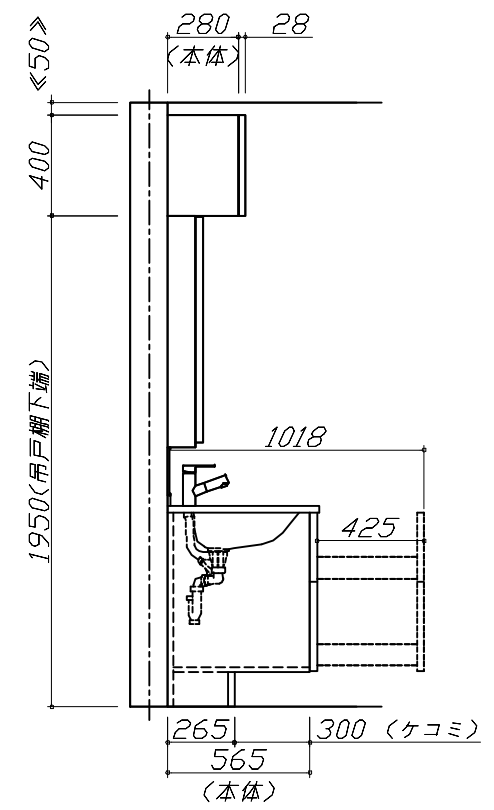
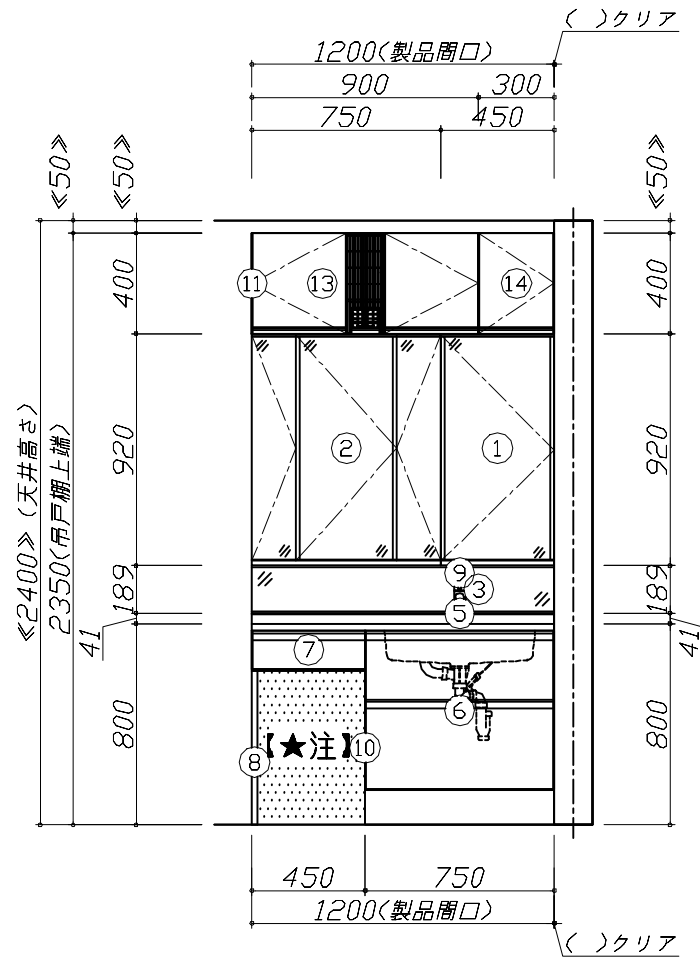
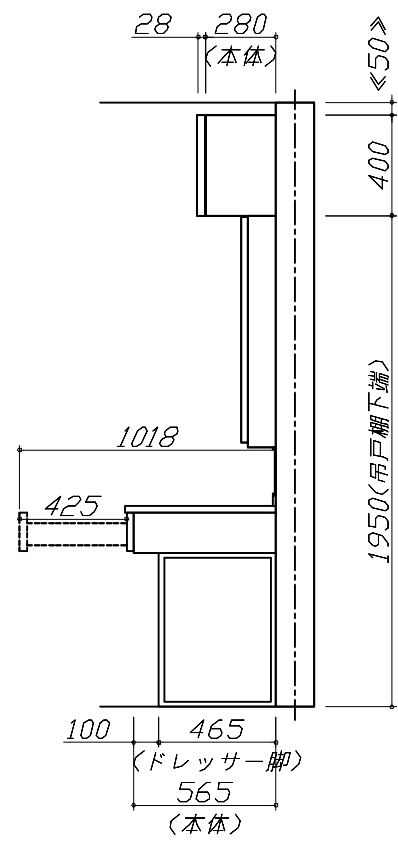
※ 商品組付費は現場の状況により変動する事があります。又、給水・給湯・ガス・ダクト・電気等の接続工事は含まれておりません。

()内の価格は税込価格<税率10%>を表示しています。

- 必ずご確認ください。
 - ・天井高さとの製品の総高さを十分にご確認ください。
 - ・《 》内寸法は参考寸法です。
- 表示記号について
 - ・SP：洗面パネル
- ドレッサーの【★注】部はオープンのため、壁面が見えます。



上台伏せ図



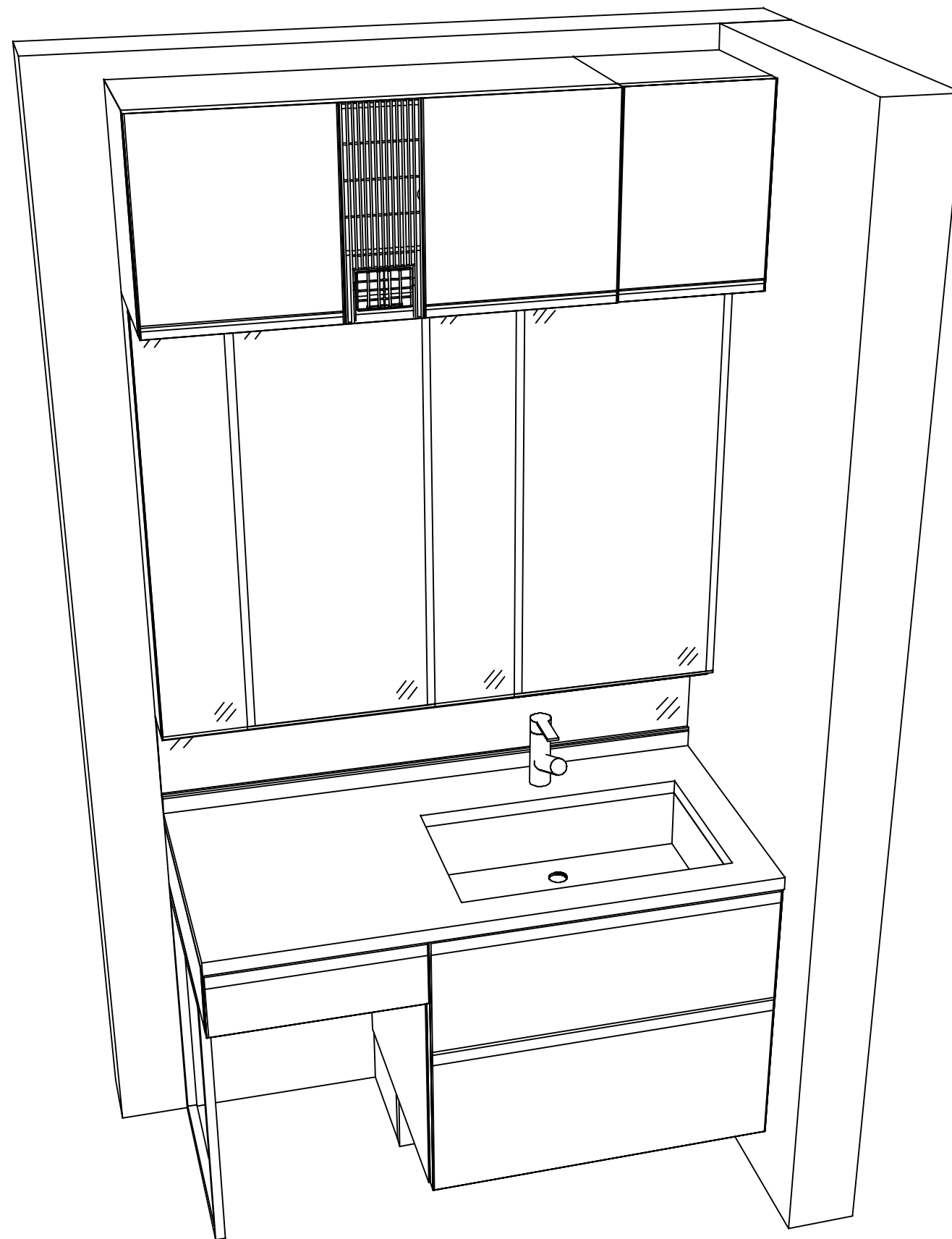
Takara standard
タカラスタンダード株式会社

現場名称： 北陸-敦賀SR SS1様邸
現場番号： C3311044
敦賀営業所

ホーロー洗面化粧台 ELEENA エリーナ
プラン番号： 1610F-2303-0266T
担当営業： SS1

姿図 1 縮尺： 1 / 30
作成日： 2023年3月21日
担当アドバイザー： W1200ドレッサー

縮尺：A3サイズ等倍



Takara standard
タカラスタンダード株式会社

現場名称： 北陸-敦賀SR SS1様邸

現場番号： C3311044

敦賀営業所

ホーロー洗面化粧台 ELEENA エリーナ

プラン番号： 1610F-2303-0266T

担当営業 :SS1

姿図 2

縮尺： 1 / 30

作成日： 2023年3月21日

担当アドバイザー： W1200トレッサー

縮尺：A3サイズ等倍

■商品仕様概要

商品仕様	商品シリーズ	ホーロー洗面化粧台 ELEENA エリーナ
	タイプ	2段スライドタイプ
		フロートタイプ
	扉カラー	ホワイト
	引手種類	-
	天板形状・開口	片寄せボウルタイプ
		120cm
	奥行	奥行60cm
	天板高さ	80cm
	洗面パネルカラー(左)	-
	見切り・エッジ材(左)	-
洗面パネルカラー(右)	-	
見切り・エッジ材(右)	-	

■商品仕様書(本体側)

品目	仕様		備考
天板	材質	クォーツストーン	色 ジュエルシルバー
下台	本体	ホーロー製	色 ホワイト
	底板	ホーロー製	
	扉・引出し	ホーロー製	
	レール・丁番	ソフトクローズレール	
	部品(オプション)	かくせるラック、ドレッサーチェア-	
	排水タイプ	ジャバラ	
	設備仕様(下台)	水栓1	ホーロー引出式泡沫水栓 K47532EJ-RJ-TN
水栓2		-	
ミラーキャビネット1	本体	フェイスリフミラー1面鏡、コートあり	100V
	品名	SEM-045M1AHYTA-1	
	キャビネット材質	木製	色 ホワイト
ミラーキャビネット2	本体	フェイスリフミラー3面鏡、コートあり	100V
	品名	SEM-075M3AHYTA-1	
	キャビネット材質	木製	色 ホワイト
ミラーキャビネット3	本体	-	
	品名	-	
	キャビネット材質	-	
ミラーパネル	材質	ミラー製	色 -
窓下棚	材質	-	
エンドパネル	材質	-	
小型電気温水器	本体	-	

■商品仕様書(周辺収納側)

品目	仕様		備考
ツールユニット	本体	-	
	底板	-	
	扉・引出し	-	
	レール	-	
	丁番	-	
	耐震ラッチ	-	
	部品	-	
	ウォールキャビネット	本体	木製
底板		木製	
耐震ラッチ		-	
部品		-	
ルームヒーター	本体(吊戸一体)	洗面ルームヒーター(吊戸棚一体型)	100V 最大出力1365W
	本体(ミラー上設置)	-	
ランドリーウォールキャビネット	本体	-	
	底板	-	
	部品	-	
エンドパネル	材質	-	

基本工事区分について

本説明書は、洗面化粧台の本体組立・設置と関連工事（建設工事）である 大工工事、電気工事、管工事（給排水）などと区別して説明しています。
 建設工事は関連する法令・規定に従って法的有資格者による工事が必要になります。
 流通業者様からの発注で下請けとして本体の「取付・設置」を行う場合は、建設工事部分と洗面化粧台本体「取付・設置」を区別して行ってください。
 設置前工事、設置後工事の一部でも含む場合は、建設工事となります。



■洗面化粧台 工事区分

参考：キッチン・バス工業会『工事区分ガイドライン』

工事区分	部位 (図)	業種区分	作業名称(区分)	建設工事			建設工事外	作業内容
				大工 工事	管 工事	電気 工事	洗面 化粧 台取 付	
設置前工事	1	大工	建築壁の下地工事	○				化粧キャビネット・ウォールキャビネット取付のための壁下地処理工事
	2		建築壁の造作・壁仕上げ工事	○				壁造作(ボード貼り工事)及び壁仕上げ(クロス・廻り縁・幅木)工事
	3	電気	電気配線事前工事			○		電源・コンセント等の事前配線工事
	4	管	給水・給湯配管の立上げ工事		○			給水・給湯配管立上げ工事
	5		排水配管の立上げ工事		○			排水配管立上げ工事
洗面化粧台 本体取付・設置		建設工事 外区分	洗面化粧台の取付				□	洗面化粧台(フロアユニット、カウンター、洗面器等)を取付ける作業
			化粧キャビネット(ミラー等)の取付【注記 1】				□	化粧キャビネット(ミラー等)を取付ける作業
			ウォールキャビネットの取付				□	ウォールキャビネットを取付ける作業
			トールユニット等の取付				□	トールユニット等を取付ける作業
			排水部品の組立 【注記 2】				□	排水部品の組立
			水栓類の組立・取付 【注記 1】				□	水栓類の組立、カウンターへ取付ける作業
			製品間のシリコン充填 【注記 3】				□	製品間の隙間を仕上げる処理作業
	試運転・完成検査 【注記 4】				□	完成後の試運転、性能確認検査		
設置後工事	3	電気	化粧キャビネット(ミラー等)の電気工事				○	化粧キャビネット(ミラー等)の電源用ターミナルに直結する工事
	4		給水・給湯配管と水栓の接続工事		○			給水・給湯の一次側と水栓の接続、検査
	5	管	建築側排水配管への接続工事		○			排水部品と建築側排水配管の接続、検査

- ※【注記 1】原則、現場支給製品は支給側で取付実施とする
- ※【注記 2】給排水配管の仕様や状況により、排水部品の組立作業範囲を打合せにて決定する
- ※【注記 3】当社製品間のみ実施する機会が多い。但し、現場により打合せにて作業範囲を決定する機会がある
- ※【注記 4】製品の完成検査、試運転は、工事完成後に行う機会が多い。但し、原則、商品取付完了時に検査、試運転が可能な範囲のみ洗面化粧台設置者が実施する

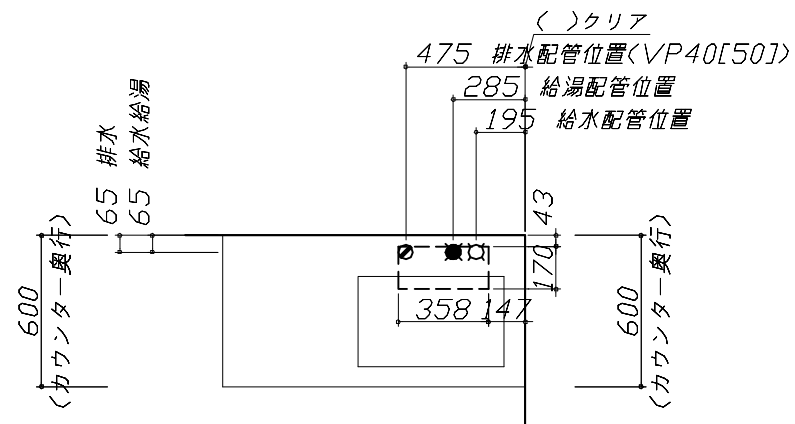


- 必ずご確認ください。
 - ・天井高さや製品の総高さを十分にご確認ください。
 - ・《 》内寸法は参考寸法です。
- 設備図の見方、表示記号について
 - ・寸法は洗面パネル厚みとクリア寸法を含んでいません。
 - ・SP：洗面パネル
- その他
 - ・壁排水に使用するPトラップは別売り部品になります。

■設備記号

記号	記号の意味	記号	記号の意味
○	給水位置	⊖	コンセント位置
●	給湯位置	⊖ET	7-スターミナル付コンセント位置
⊙	排水位置	ㄱ	電源取出位置

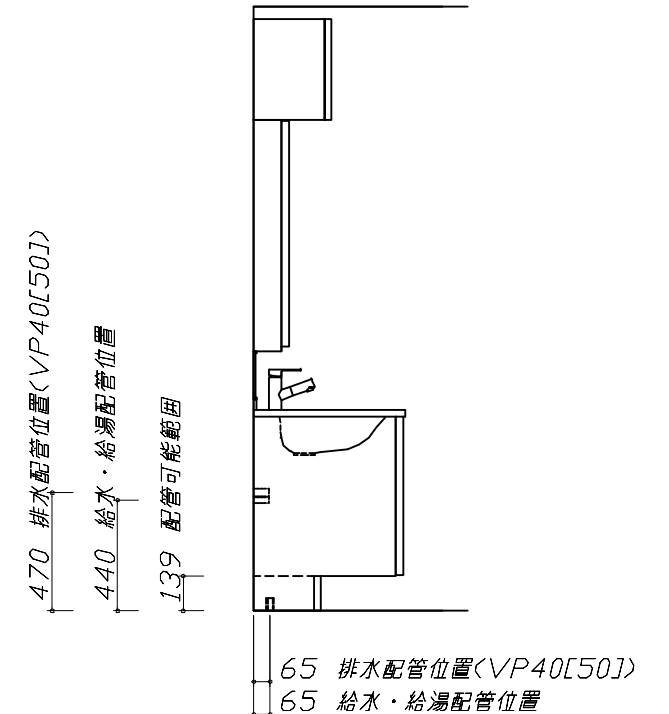
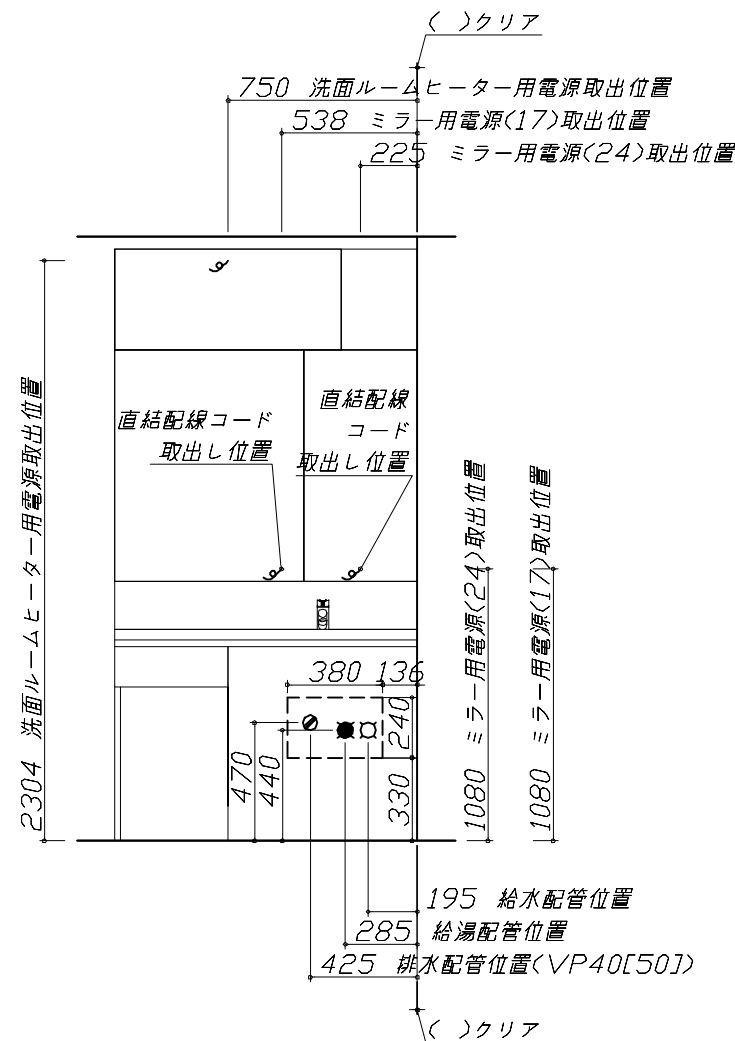
⊖ : 点検口



- 必ずお読みください
- 1)以下の工事・部材は別途ご用意ください。
 - ・周囲躯体、仕上げ、取付用下地工事
 - ・壁面開口
 - ・給排水配管、電気配線、接続工事
- 2)本体の取付以外の関連工事は法的有資格者による工事が必要になります。
 - ・大工工事、電気工事、管工事、建具工事等
- 3)ミラー用電源コンセントはミラーキャビネットの裏側に設置しないようお願いします。
(トラッキング現象の原因になります。)
- 4)直結配線工事をされる屋内配線コードはVVVFケーブルφ1.6または2.0単線が適合します。

■機器類電源詳細

1	洗面ルームヒーター用電源	20A-100V	コト'必要長さ500mm	ㄱ
2	ミラー用電源(17)	15A-100V	コト'必要長さ300mm 長さ1700mm電源コト'が付属	ㄱ
3	ミラー用電源(24)	15A-100V	コト'必要長さ300mm 長さ2400mm電源コト'が付属	ㄱ



Takara standard
タカラスタンダード株式会社

現場名称： 北陸-敦賀SR SS1様邸
現場番号： C3311044
敦賀営業所

ホーロー洗面化粧台 ELEENA エリーナ
プラン番号： 1610F-2303-0266T
担当営業： SS1

設備図 1 縮尺： 1 / 30
作成日： 2023年3月21日
担当アドバイザー： W1200トレッサー

縮尺：A3サイズ等倍

<p style="text-align: center;">水栓参考図</p> <p><K47532EJ-RJ-T* ></p> <p style="text-align: center;">ホース長さ L=1000</p>	<p style="text-align: center;">ミラーキャビネット 詳細図</p> <p><SEM-075M3AHYTA ></p> <p style="text-align: right;">電気工事</p> <p style="text-align: center;">ミラー固定位置：6箇所</p> <p style="text-align: center;">消費電力：1303W</p> <p style="text-align: center;"><ミラー固定位置・電源取だし位置図></p>	<p style="text-align: center;">洗面ルームヒーター 参考図</p> <p style="text-align: right;">電気工事</p> <p style="text-align: center;">消費電力：1365W</p> <p>■ 留意事項</p> <ul style="list-style-type: none"> 配線加工は必ず、「有資格者」が行ってください。 屋内配線コードの被覆は、適正量むかないと接触不良やショート恐れがあります。 屋内配線コードの被覆は、極性に注意して導体が露出しないようにコンセントの奥までしっかり差し込んでください。 屋内配線コードを差し込んだ後、一度引っ張り接続の確認をしてください。 この電源端子台はφ1.6～φ2.0の単線専用です。より線は絶対に使用しないでください。
<p style="text-align: center;">ミラーキャビネット 詳細図</p> <p><SEM-045M1AHYTA ></p> <p style="text-align: right;">電気工事</p> <p style="text-align: center;">ミラー固定位置：4箇所</p> <p style="text-align: center;">消費電力：1303W</p> <p style="text-align: center;"><ミラー固定位置・電源取だし位置図></p>	<p style="text-align: center;">ミドルミラー 詳細図</p> <p><SFW-120BN(A--)></p> <p style="text-align: right;">モール固定位置：8箇所</p> <p style="text-align: center;">消費電力：1303W</p> <p style="text-align: center;"><モール固定位置図></p>	<p style="text-align: center;">エンド取り合い詳細図</p> <p style="text-align: right;">【右側】</p> <p>■ 留意事項</p> <p>引出しを開けたときにドア枠・窓枠・巾木と干渉しないようクリアを確保してください。</p>