

ホーロー洗面化粧台 御見積書

御名前 岡山-津山SR SU23 様

業者 様

商品名 ELEENA エリーナ

作成日 2022年4月23日
プラン番号 5705C-2204-0401T
現場番号 A7458670

タカスタンダード株式会社
津山営業所
岡山県津山市戸島636番5
TEL 0868-28-5280 / FAX 0868-28-5285

津山ショールーム
TEL 0868-28-5026 / FAX 0868-28-5290

商品
御見積金額 **¥658,600 (税込 ¥724,460)**

()内の価格は税込価格<税率10%>を表示しています。

(参考) 別途 商品組付費 ¥50,000 (税込 ¥55,000)

商品御見積金額には商品組付費は含まれておりません。
商品組付費は現場の状況により変動する事があります。
又、給水・給湯・ガス・ダクト・電気等の接続工事は含まれておりません。

担当営業	担当アドバイザー	プラン作成者

備考

SE-23-ERQ

御見積仕様

(洗面化粧台)	
洗面本体サイズ	120cm
カウンター高さ	80cm
扉カラー	マルキーナブラック
カウンター	クォーツストーン・フラットカウンター
カラー	ジュエルブラック
ミラー	フェイスクリアミラー+フェイスクリアミラー
水栓	ホース引出式泡沫水栓
カラー	クロムメッキタイプ
水栓	-
カラー	-
ガス種	LPG
周波数	60Hz

御確認事項

--	--

御名前 岡山-津山SR SU23

様

現場番号	A7458670	プラン番号	5705C-2204-0401T	作成日	2022/4/23
------	----------	-------	------------------	-----	-----------

御見積明細 洗面化粧台

NO	商品名	仕様	品番	数量	単価	金額
1	ミラー	フェイスクリアミラー1面鏡、コートあり	SEM-045M1AHYTA-1	1	92,000	92,000
2	ミラー	フェイスクリアミラー3面鏡、コートあり	SEM-075M3AHYTA-1	1	115,500	115,500
3	ミドルミラー		SFW-120BN(A--)-1	1	12,000	12,000
4	手元照明	60・75・90・100・120間口用	SENLED-350MCH(1)	1	7,500	7,500
5	カウンタートップ	片寄せボウルタイプ・クォーツ-ソカウンター	C-EGAS120ULA(EQ-1	1	135,200	135,200
6	ボウルキャビネット	2段スライドタイプ(フロートタイプ)	S-EGXX075HCX(E7Q BX-2	1	105,100	105,100
7	片寄せボウルユニット		S-EASD045XCXCE7Q B-1	1	45,600	45,600
8	片寄せボウルユニット用脚	高さ80cm用	DU-B 80	1	8,600	8,600
9	水栓	エコタイプホース引出式泡沫水栓、ゴムメッキ	KM8021ETK	1	23,400	23,400
10	エンドカバー	ドレッサーユニット用	SEC-DPA (E7Q)	1	12,500	12,500
11	片寄せボウルチェア		DXチェア-75A	1	37,800	37,800
12	ウォールキャビネット		S-EWTW030XLX(E7Q B-2D	1	20,700	20,700
13	ウォールキャビネット		S-EWTW090XCX(E7Q B-2D	1	41,100	41,100
14	施工キット	1面鏡・ミラーパネル・ミドルミラー・洗面パネル用	SCUセコキット	1	1,600	1,600
洗面化粧台合計				14		¥658,600
商品総合計				14		¥658,600

御見積明細の価格には消費税は含まれておりません。別途消費税が必要となります。

(参考) 別途 商品組付費

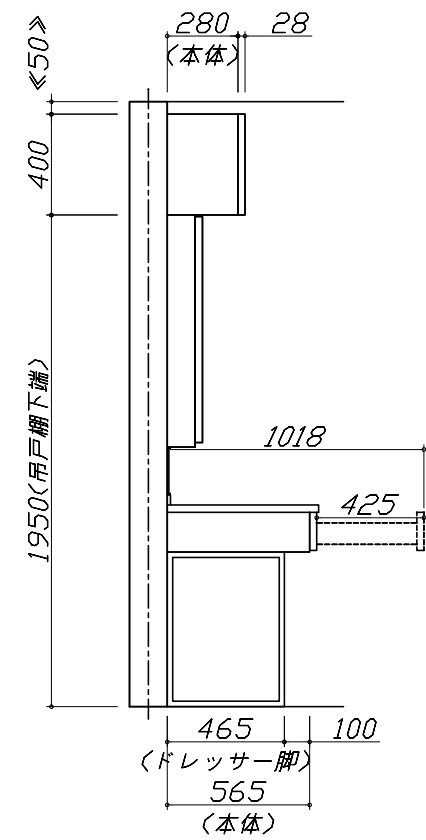
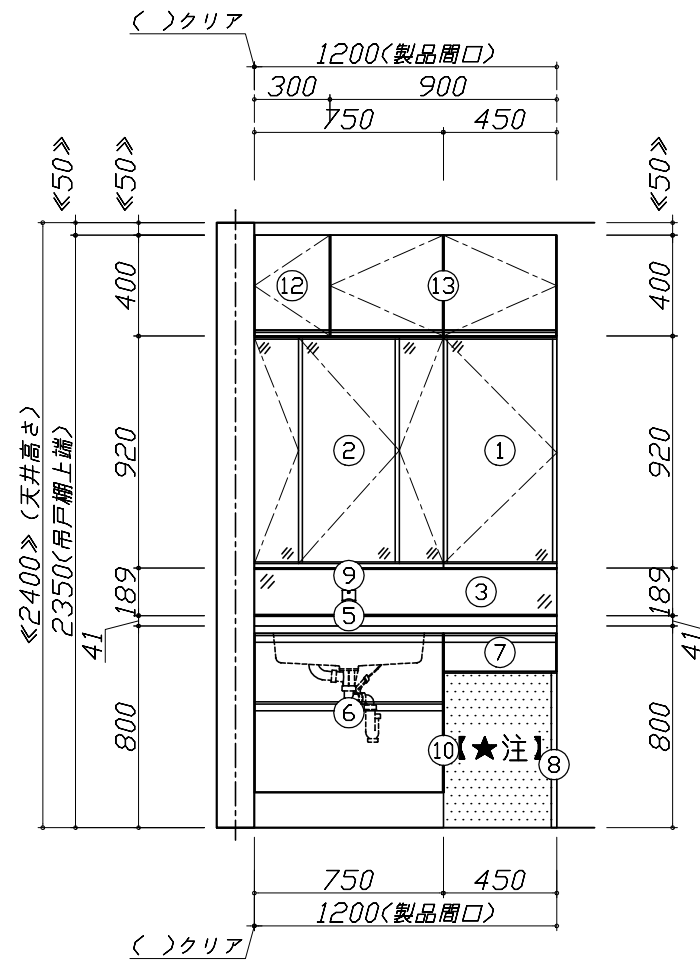
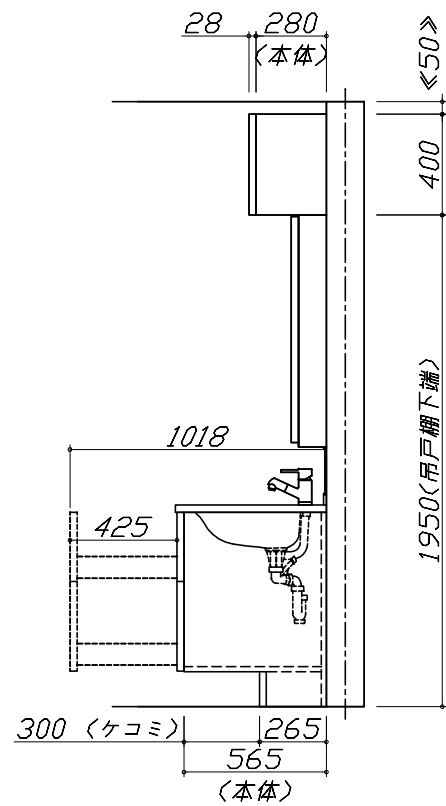
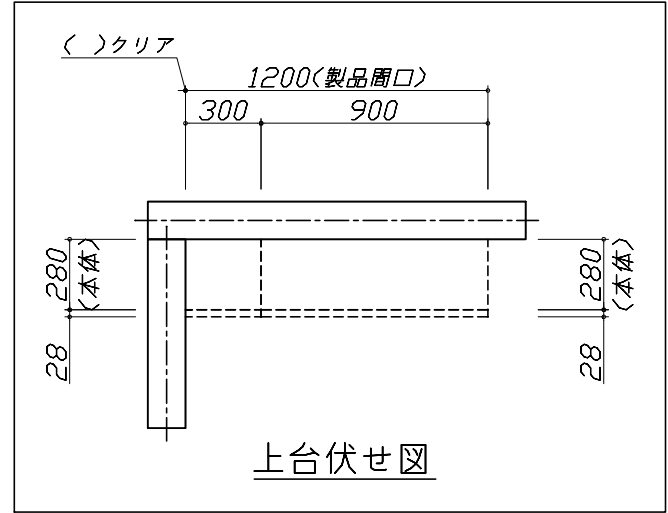
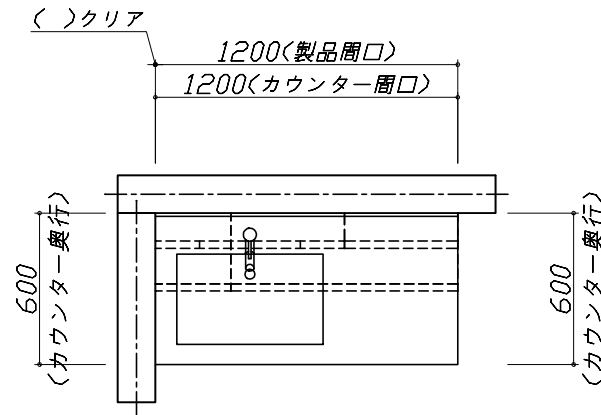
洗面化粧台商品組付費

¥50,000 (税込 ¥55,000)

商品組付費は現場の状況により変動する事があります。又、給水・給湯・ガス・ダクト・電気等の接続工事は含まれておりません。

()内の価格は税込価格<税率10%>を表示しています。

- 必ずご確認ください。
 - ・天井高さや製品の総高さを十分にご確認ください。
 - ・《 》内寸法は参考寸法です。
- 表示記号について
 - ・SP：洗面パネル
- ドレッサーの【★注】部はオープンのため、壁面が見えます。



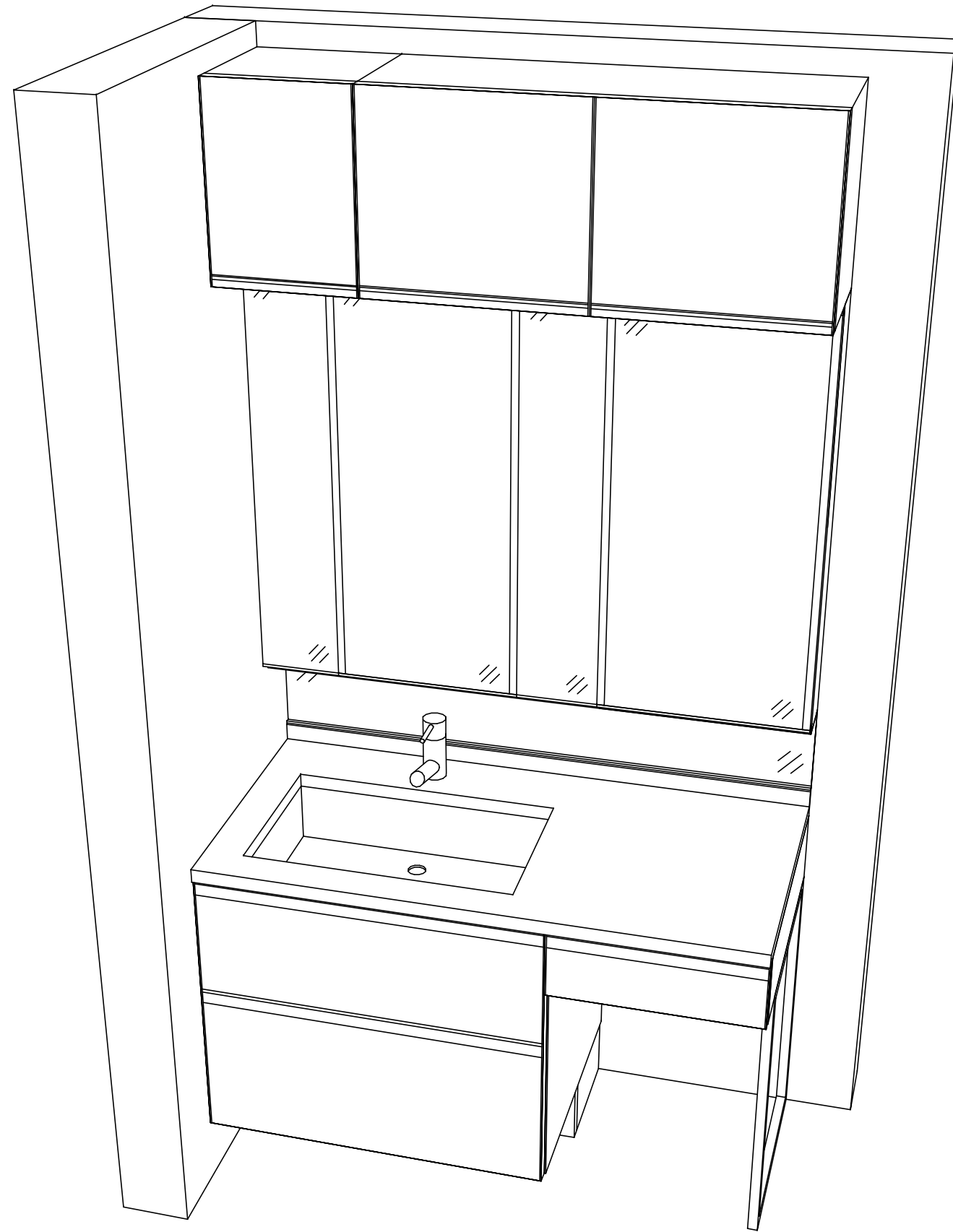
Takara standard
タカラスタンダード株式会社

現場名称： 岡山-津山SR SU23様邸
現場番号： A7458670
津山営業所

ホーロー洗面化粧台 ELEENA エリーナ
プラン番号： 5705C-2204-0401T
担当営業：

姿図 1 縮尺： 1 / 30
作成日： 2022年4月23日
担当アドバイザー：

縮尺：A3サイズ等倍



Takara standard
 タカラスタンダード株式会社

現場名称： 岡山-津山SR SU23様邸
 現場番号： A7458670
 津山営業所

ホーロー洗面化粧台 ELEENA エリーナ
 プラン番号： 5705C-2204-0401T
 担当営業 :

姿図 2 縮尺： 1 / 30
 作成日： 2022年4月23日
 担当アドバイザー：

縮尺：A3サイズ等倍