

ホーロー洗面化粧台 御見積書

御名前 岡山-津山SR SU9 様

業者 様

商品名 ELEENA エリーナ

作成日 2022年4月23日
プラン番号 5705C-2204-0403T
現場番号 A7439228

タカラスタANDARD株式会社
津山営業所
岡山県津山市戸島636番5
TEL 0868-28-5280 / FAX 0868-28-5285

津山ショールーム
TEL 0868-28-5026 / FAX 0868-28-5290

商品
御見積金額 **¥277,300 (税込 ¥305,030)**

()内の価格は税込価格<税率10%>を表示しています。

(参考) 別途 商品組付費 ¥40,000 (税込 ¥44,000)

商品御見積金額には商品組付費は含まれておりません。
商品組付費は現場の状況により変動する事があります。
又、給水・給湯・ガス・ダクト・電気等の接続工事は含まれておりません。

担当営業	担当アドバイザー	プラン作成者

備考

SE-9-EXB

御見積仕様

(洗面化粧台)	
洗面本体サイズ	75cm
カウンター高さ	80cm
扉カラー	ローズウッドダーク
カウンター	人造大理石・ハイバックカウンター
カラー	ファインホワイト
ミラー	3面鏡
水栓	シングルレバー式シャワー水栓
カラー	クロムメッキタイプ
水栓	-
カラー	-
ガス種	LPG
周波数	60Hz

御確認事項

--	--

御名前 岡山-津山SR SU9

様

現場番号	A7439228	プラン番号	5705C-2204-0403T	作成日	2022/4/23
------	----------	-------	------------------	-----	-----------

御見積明細 洗面化粧台

NO	商品名	仕様	品番	数量	単価	金額
1	ミラー	スタイリッシュ3面鏡(LED仕様)	SCM-075M3AHYEA-2	1	62,500	62,500
2	カウンタートップ	センターボウル・ハイバックカウンター	C-EKH7075-CA(EH-1	1	71,000	71,000
3	ボウルキャビネット	2段スライドタイプ	S-EEEX075HCX(EXB BX-2	1	92,600	92,600
4	水栓	エコタイプシングルレバー式シャワー水栓、クロムメッキ	FSL140KTK	1	21,000	21,000
5	エンドカバー	扉カラー対応	SEC-FPA (EXB)	2	7,500	15,000
6	どこでもラック(スクエアタイプ)	タオルハンガーL、チャコールグレー	MGSK タオルハンガーL (CG	1	2,500	2,500
7	間仕切り名人	Hタイプ	MGマジキリJ HL 1	1	3,400	3,400
8	間仕切り名人	Sタイプ	MGマジキリJ SL 1	1	1,800	1,800
9	かくせるラック	間口75cm用	STビラウ75B	1	7,500	7,500
洗面化粧台合計				10		¥277,300

商品総合計	10	¥277,300
-------	----	----------

御見積明細の価格には消費税は含まれておりません。別途消費税が必要となります。

(参考) 別途 商品組付費

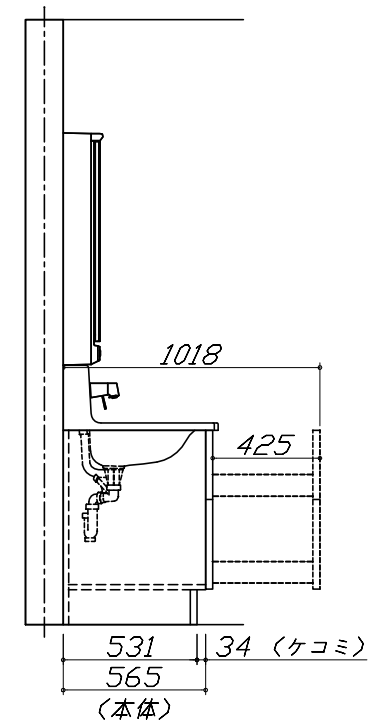
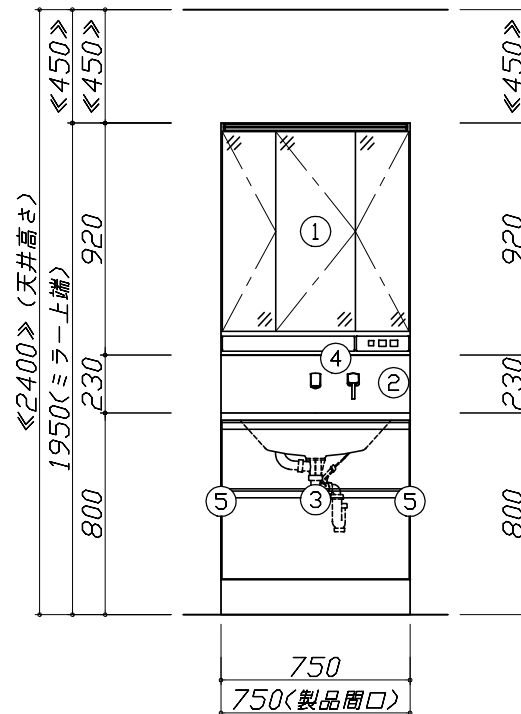
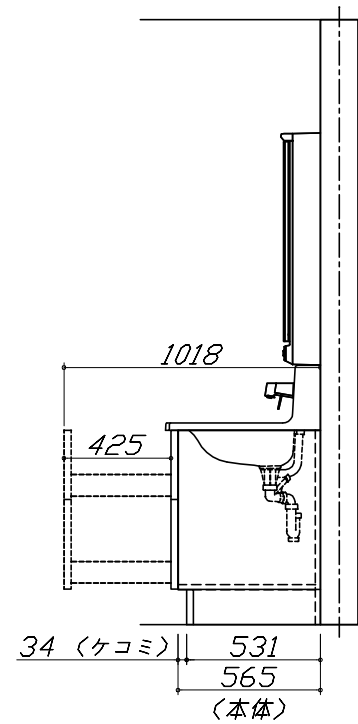
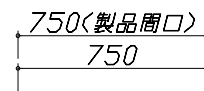
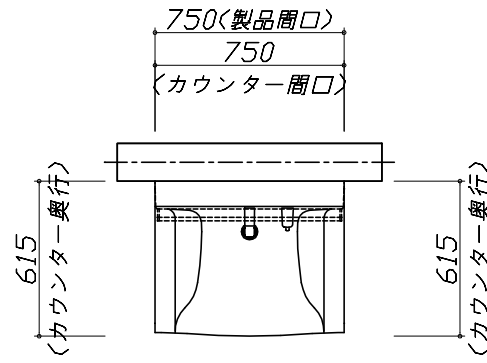
洗面化粧台商品組付費

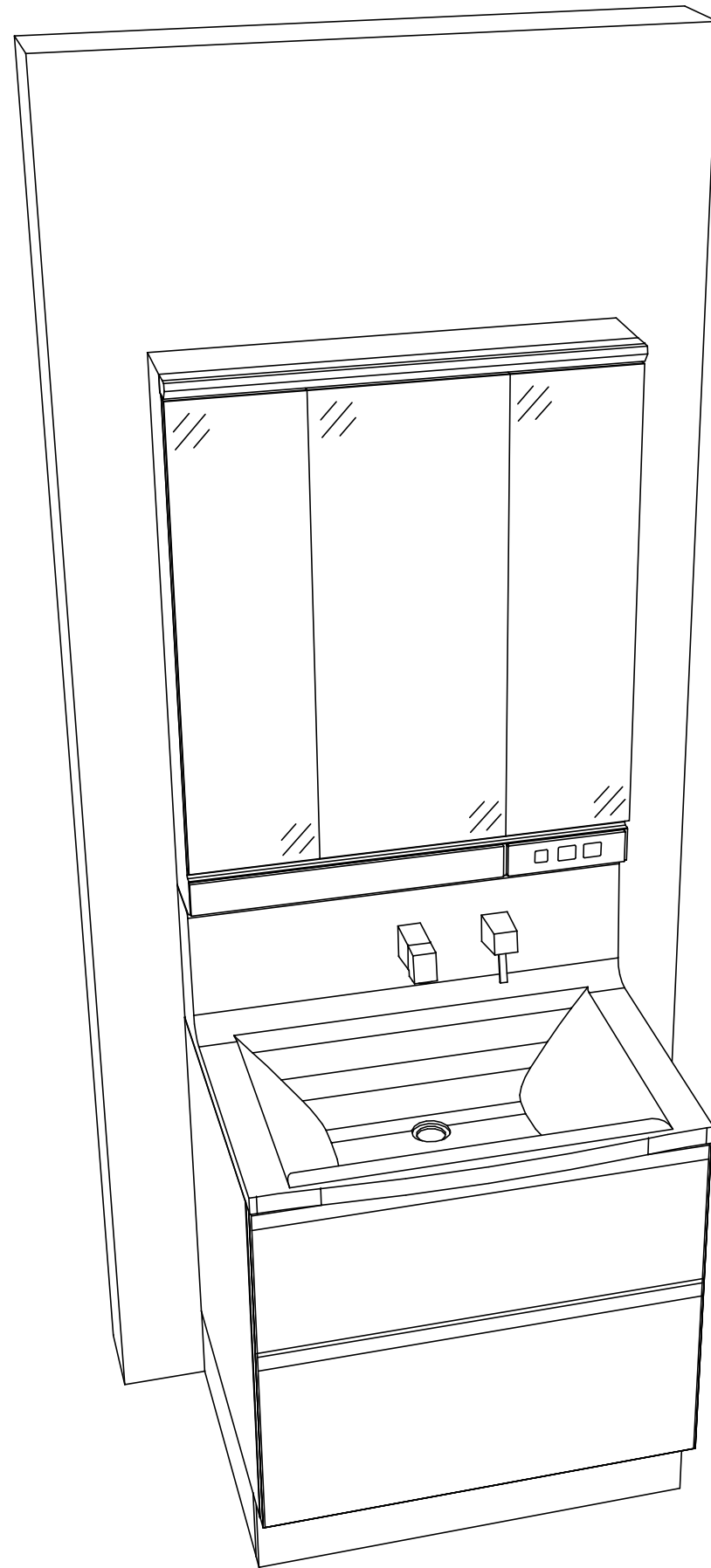
¥40,000 (税込 ¥44,000)

商品組付費は現場の状況により変動する事があります。又、給水・給湯・ガス・ダクト・電気等の接続工事は含まれておりません。

()内の価格は税込価格<税率10%>を表示しています。

- 必ずご確認ください。
 - ・天井高さと製品の総高さを十分にご確認ください。
 - ・《 》内寸法は参考寸法です。
- 表示記号について
 - ・SP：洗面パネル





Takara standard
タカラスタンダード株式会社

現場名称： 岡山-津山SR SU9様邸

現場番号： A7439228

津山営業所

ホーロー洗面化粧台 ELEENA エリーナ

プラン番号： 5705C-2204-0403T

担当営業 :

姿図 2

縮尺： 1 / 30

作成日： 2022年4月23日

担当アドバイザー：

縮尺：A3サイズ等倍