

ホーロー洗面化粧台 御見積書

御名前 岡山-津山SR SU19 様

業者 様

商品名 ONDINE オンディーヌ

作成日 2022年4月23日
プラン番号 5705C-2204-0410T
現場番号 A7400875

タカラスタANDARD株式会社
津山営業所
岡山県津山市戸島636番5
TEL 0868-28-5280 / FAX 0868-28-5285

津山ショールーム
TEL 0868-28-5026 / FAX 0868-28-5290

商品
御見積金額 **¥108,600 (税込 ¥119,460)**

()内の価格は税込価格<税率10%>を表示しています。

(参考) 別途 商品組付費 ¥31,000 (税込 ¥34,100)

商品御見積金額には商品組付費は含まれておりません。
商品組付費は現場の状況により変動する事があります。
又、給水・給湯・ガス・ダクト・電気等の接続工事は含まれておりません。

担当営業	担当アドバイザー	プラン作成者

備考

SU-19-USB

御見積仕様

(洗面化粧台)

洗面本体サイズ 75cm
ボウル面高さ 80cm
扉カラー ブラウン
ボウル ハイバックタイプ
カラー ホワイト
ミラー 1面鏡・鏡裏収納付き
水栓 シングルレバー式シャワー水栓
カラー ホワイトタイプ
ガス種 未定
周波数 60Hz

御確認事項

--	--

No.*

御名前 岡山-津山SR SU19

様

現場番号	A7400875	プラン番号	5705C-2204-0410T	作成日	2022/4/23
------	----------	-------	------------------	-----	-----------

御見積明細 洗面化粧台

NO	商品名	仕様	品番	数量	単価	金額
1	洗面下台	扉(引出し付)タイプ	S-UAK3075HXA(USB LA-1	1	69,700	69,700
2	水栓	シングルレバー式シャワー水栓、ホワイト	KXS37W-T	1	18,000	18,000
3	ミラー	1面鏡(鏡裏収納付き)(LED仕様)、コートなし	SIM-075M1AHNEA-2	1	19,200	19,200
4	どこでもラック(スクエアタイプ)	小物置きM、チャコールグレー	MGSK 3E/オキ (CG	1	1,700	1,700
洗面化粧台合計				4		¥108,600
商品総合計				4		¥108,600

御見積明細の価格には消費税は含まれておりません。別途消費税が必要となります。

(参考) 別途 商品組付費

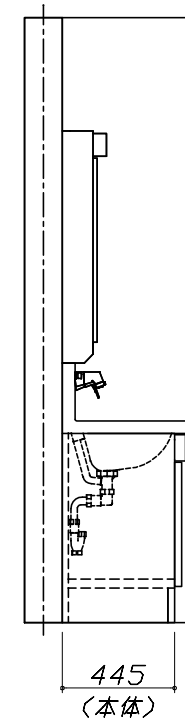
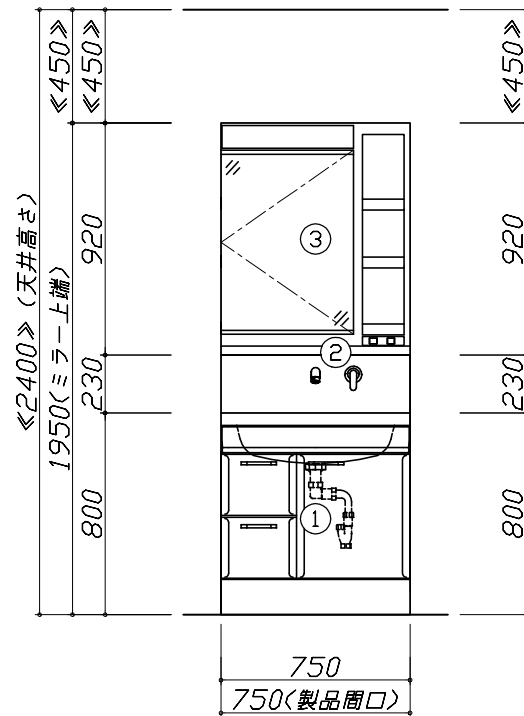
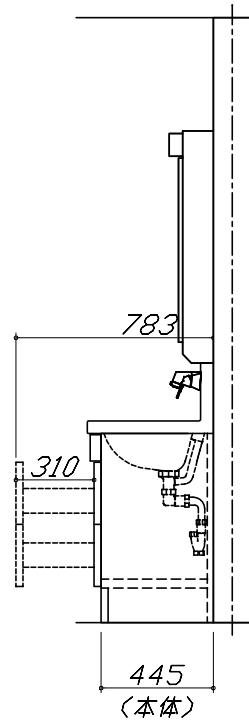
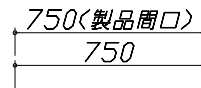
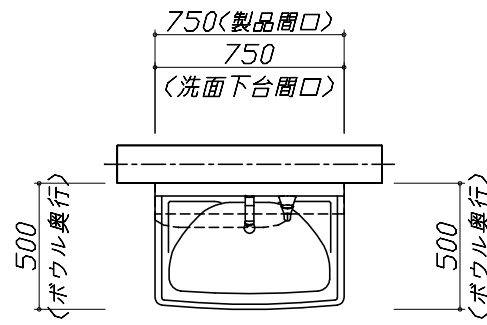
洗面化粧台商品組付費

¥31,000 (税込 ¥34,100)

商品組付費は現場の状況により変動する事があります。又、給水・給湯・ガス・ダクト・電気等の接続工事は含まれておりません。

()内の価格は税込価格<税率10%>を表示しています。

- 必ずご確認ください。
 - ・天井高さと製品の総高さを十分にご確認ください。
 - ・《 》内寸法は参考寸法です。
- 表示記号について
 - ・SP：洗面パネル

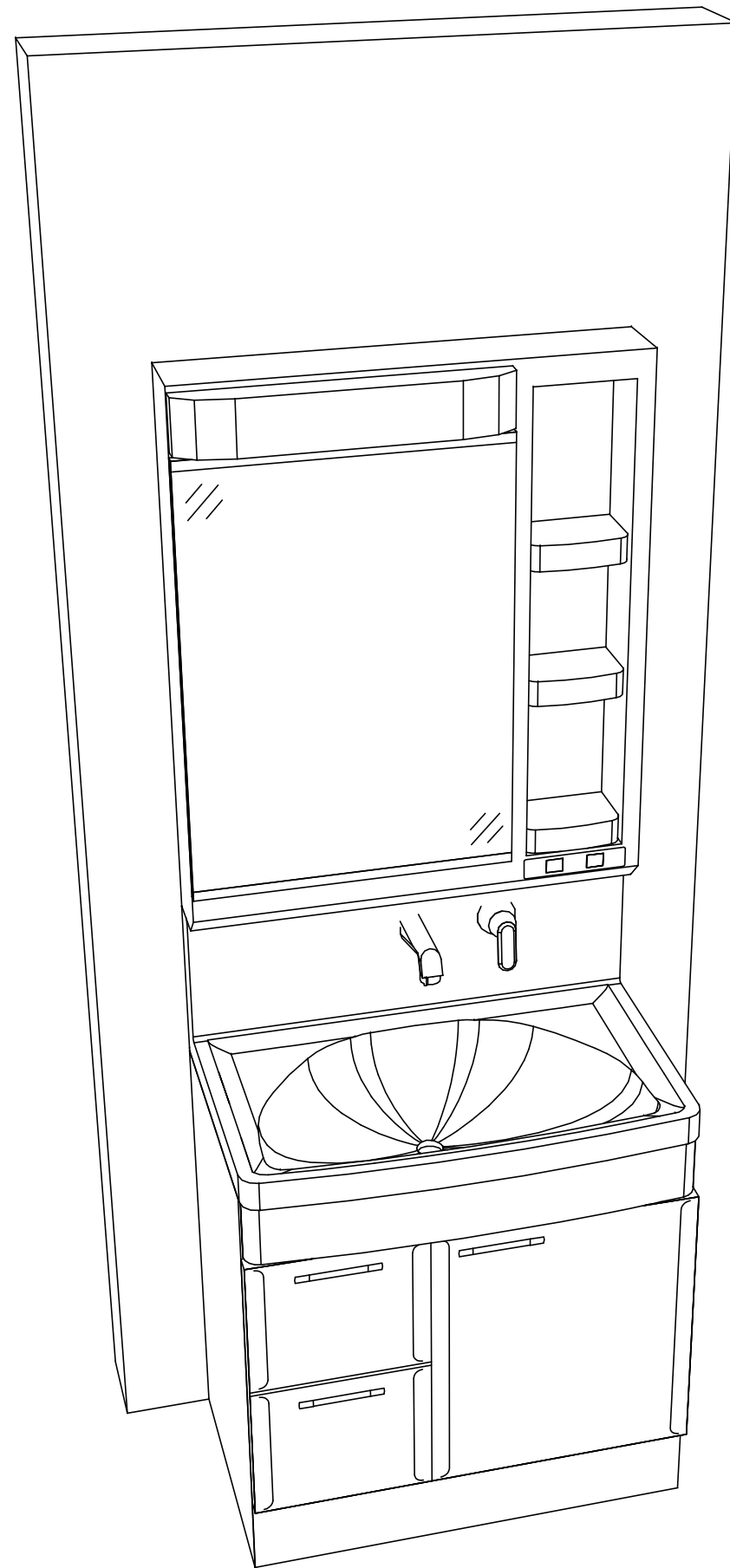


Takara standard
タカラスタンダード株式会社

現場名称： 岡山-津山SR SU19様邸
現場番号： A7400875
津山営業所

ホーロー洗面化粧台 □NDINE オンディーヌ
プラン番号： 5705C-2204-0410T
担当営業：

姿図 1 縮尺： 1 / 30
作成日： 2022年4月23日
担当アドバイザー：



Takara standard
 タカラスタンダード株式会社

現場名称： 岡山-津山SR SU19様邸
 現場番号： A7400875
 津山営業所

ホーロー洗面化粧台 □NDINE オンディーヌ
 プラン番号： 5705C-2204-0410T
 担当営業 :

姿図 2 縮尺： 1 / 30
 作成日： 2022年4月23日
 担当アドバイザー：

縮尺：A3サイズ等倍