

ホーロー洗面化粧台 御見積書

御名前 岡山-津山SR SU2 様

業者 様

商品名 ONDINE オンディーヌ

作成日 2023年11月10日
プラン番号 5705C-2311-0083T
現場番号 A7400875

タカラスタANDARD株式会社
◆津山営業所
岡山県津山市戸島636番5
TEL 0868-28-5280 / FAX 0868-28-5285

◆津山ショールーム
TEL 0868-28-5026 / FAX 0868-28-5290

商品
御見積金額 **¥129,000** (税込 ¥141,900)

()内の価格は税込価格<税率10%>を表示しています。

《参考》別途 商品組付費 **¥33,000** (税込 ¥36,300)

- ※ 商品御見積金額には商品組付費は含まれておりません。
- ※ 商品組付費には配送・搬入・商品組付等の費用を含んでいます。
- ※ 商品組付費は現場の状況により変動する事があります。
又、給水・給湯・ガス・ダクト・電気等の接続工事は含まれておりません。

◆ 御見積仕様

《洗面化粧台》

洗面本体サイズ 75cm

ボウル面高さ 80cm

扉カラー ブラウン

ボウル ハイバックタイプ

カラー ホワイト

ミラー 1面鏡・鏡裏収納付き

水栓 シングルレバー式シャワー水栓

カラー ホワイトタイプ

ガス種 未定

周波数 60Hz

◆ 御確認事項

担当営業	担当アドバイザー	プラン作成者

◆ 備考

--	--

御名前 岡山-津山SR SU2 様

現場番号	A7400875	プラン番号	5705C-2311-0083T	作成日	2023/11/10
------	----------	-------	------------------	-----	------------

御見積明細 洗面化粧台

NO	商品名	仕様	品番	数量	単価	金額
1	洗面下台	扉(引出し付)タイプ	S-UAK2075HXA(USB LA-1	1	84,200	84,200
2	水栓	シングルバー式シャワー水栓、ホワイト	KXS37W-T	1	21,000	21,000
3	ミラー	1面鏡(鏡裏収納付き)(LED仕様)、コートなし	SIM-075M1AHNEA-2	1	22,100	22,100
4	どこでもラック(スクエアタイプ)	小物置きM、チャコールグレー	MGSK コモノオキ (CG	1	1,700	1,700
洗面化粧台合計				4		¥129,000
商品総合計				4		¥129,000

※ 御見積明細の価格には消費税は含まれておりません。別途消費税が必要となります。

《参考》別途 商品組付費

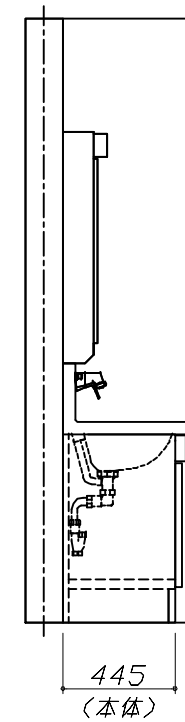
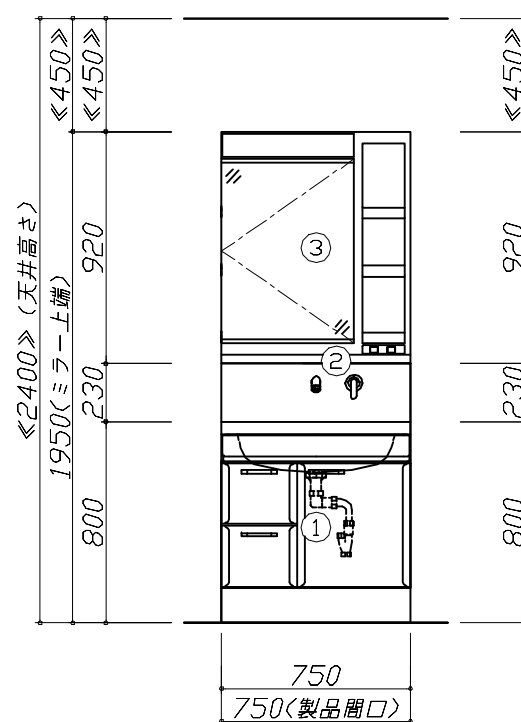
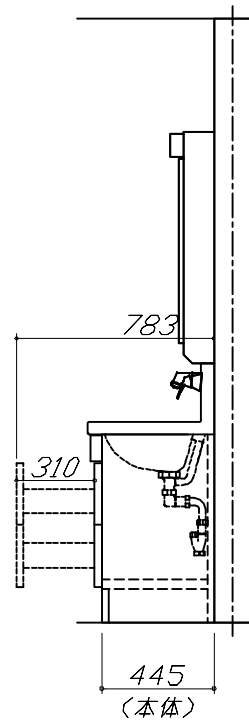
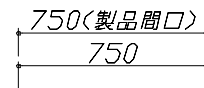
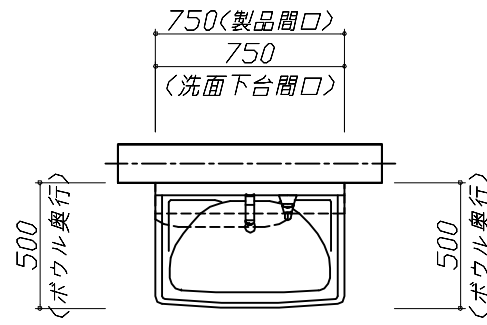
洗面化粧台商品組付費

¥33,000 (税込 ¥36,300)

※ 商品組付費は現場の状況により変動する事があります。又、給水・給湯・ガス・ダクト・電気等の接続工事は含まれておりません。

()内の価格は税込価格<税率10%>を表示しています。

- 必ずご確認ください。
 - ・天井高さと製品の総高さを十分にご確認ください。
 - ・《 》内寸法は参考寸法です。
- 表示記号について
 - ・SP：洗面パネル

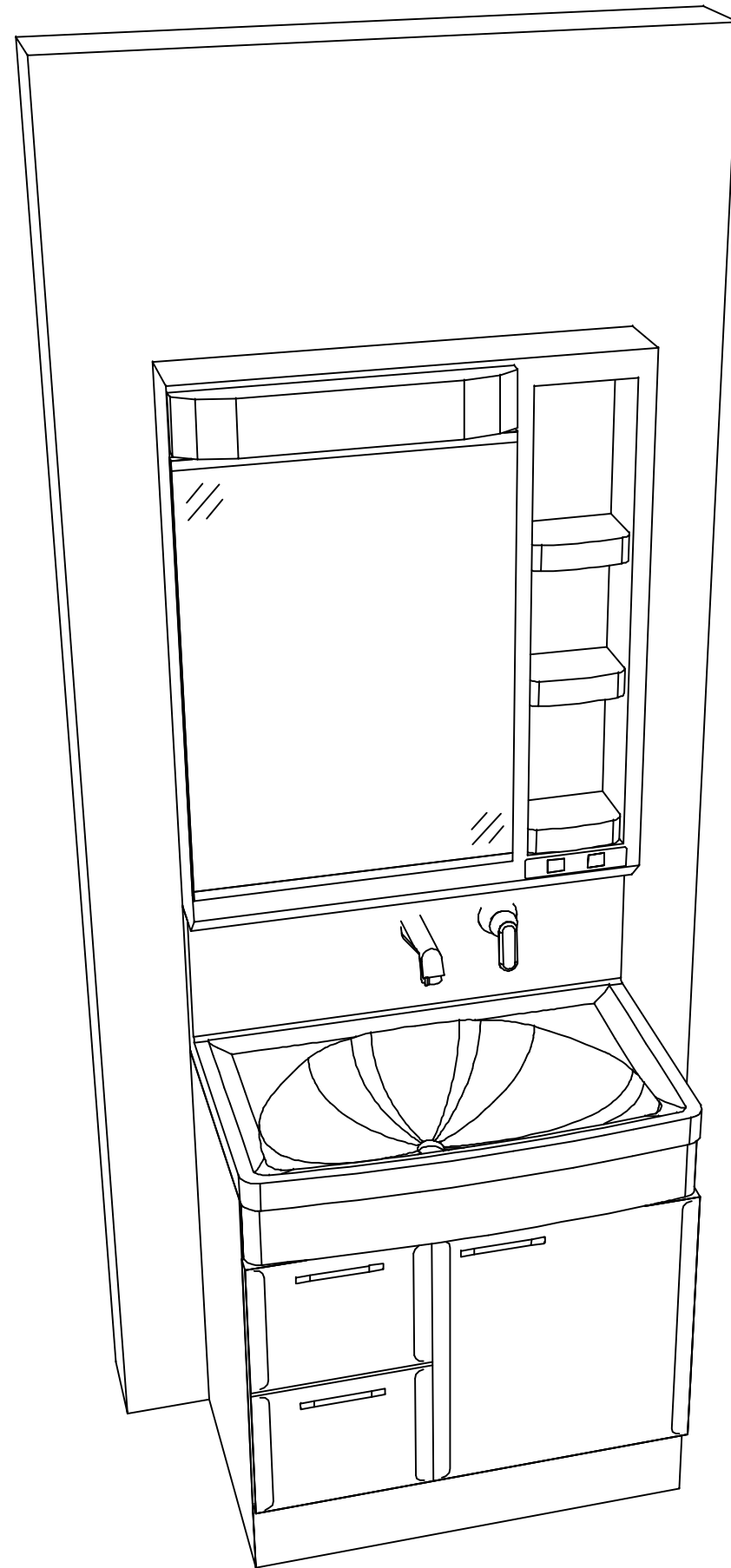


Takara standard
タカラスタンダード株式会社

現場名称： 岡山-津山SR SU2様邸
現場番号： A7400875
津山営業所

ホーロー洗面化粧台 □NDINE オンディーヌ
プラン番号： 5705C-2311-0083T
担当営業：

姿図 1 縮尺： 1 / 30
作成日： 2023年11月10日
担当アドバイザー：



Takara standard
タカラスタンダード株式会社

現場名称： 岡山-津山SR SU2様邸

現場番号： A7400875

津山営業所

ホーロー洗面化粧台 □NDINE オンディーヌ

プラン番号： 5705C-2311-0083T

担当営業 :

姿図 2

縮尺： 1 / 30

作成日： 2023年11月10日

担当アドバイザー：

縮尺：A3サイズ等倍