

ぴったりサイズ木製洗面化粧台 御見積書

御名前 岡山-津山SR SU6 様

業者 様

商品名 REJUST リジャスト

作成日 2023年11月10日
プラン番号 5705C-2311-0081T
現場番号 C2961371

タカラスタANDARD株式会社
◆津山営業所
岡山県津山市戸島636番5
TEL 0868-28-5280 / FAX 0868-28-5285

◆津山ショールーム
TEL 0868-28-5026 / FAX 0868-28-5290

商品御見積金額 **¥190,200** (税込 ¥209,220)

()内の価格は税込価格<税率10%>を表示しています。

《参考》別途 商品組付費 **¥52,000** (税込 ¥57,200)

- ※ 商品御見積金額には商品組付費は含まれておりません。
- ※ 商品組付費には配送・搬入・商品組付等の費用を含んでいます。
- ※ 商品組付費は現場の状況により変動する事があります。
又、給水・給湯・ガス・ダクト・電気等の接続工事は含まれておりません。

◆ 御見積仕様

《洗面化粧台》

洗面本体サイズ 75cm

ボウル面高さ 80cm

扉カラー ナチュラルウッド

引手 ハンドル引手(ブラック)

カウンター 人大フラットカウンター

カラー クリスタルホワイト

ミラー 木製2面鏡

水栓 シングルレバー式シャワー水栓

カラー クロムメッキタイプ

ガス種 未定

周波数 60Hz

◆ 御確認事項

担当営業	担当アドバイザー	プラン作成者
津山SR	津山SR	津山SR

◆ 備考

--	--

御名前 岡山-津山SR SU6 様

現場番号	C2961371	プラン番号	5705C-2311-0081T	作成日	2023/11/10
------	----------	-------	------------------	-----	------------

御見積明細 洗面化粧台

NO	商品名	仕様	品番	数量	単価	金額
1	洗面下台	2段スライドタイプ	S-WEXX075HXX(APミ-DX-2	1	42,300	42,300
2	カウンター		C-WNEP075-CE(AL-1	1	38,500	38,500
3	水栓	エコタイプシングルレバー式シャワー水栓、クロムメッキ	KM8207TETK	1	25,500	25,500
4	ミラー	2面鏡(木製ボックス仕様)、上部照明	SEA-075M2A8NEA-2	1	59,000	59,000
5	ミラーパネル	ストーンホワイト	SCW-075DN(ADW)-1	1	5,200	5,200
6	ホーロー洗面パネル	深型カンタン取付タイプ・ストーンホワイト	PSP-YDS A (DW)-2	1	10,600	10,600
7	施工キット	ミラーパネル・洗面パネル用	SCUセコキット	2	1,600	3,200
8	どこでもラックデラックスタイプ	小物置き	MGD-KR(V)	1	5,000	5,000
9	ストラップ		ストラップA(Y)	1	900	900
洗面化粧台合計				10		¥190,200

商品総合計	10	¥190,200
-------	----	----------

※ 御見積明細の価格には消費税は含まれておりません。別途消費税が必要となります。

《参考》別途 商品組付費

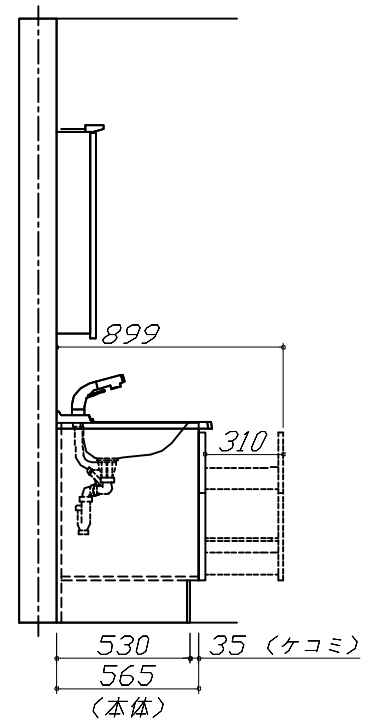
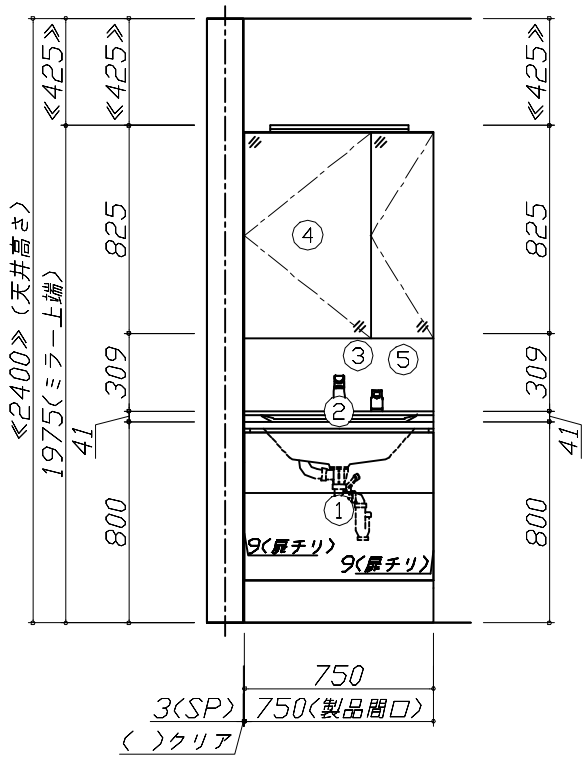
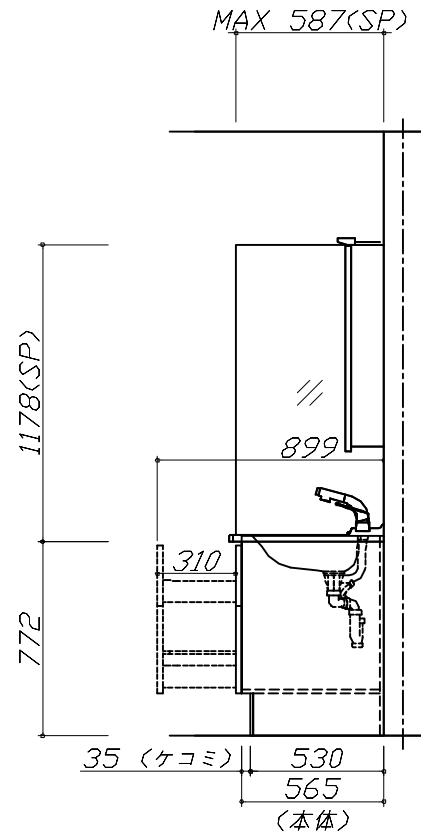
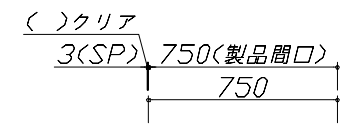
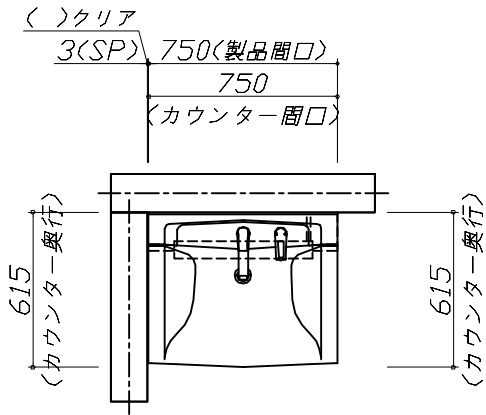
洗面化粧台商品組付費

¥52,000 (税込 ¥57,200)

※ 商品組付費は現場の状況により変動する事があります。又、給水・給湯・ガス・ダクト・電気等の接続工事は含まれておりません。

()内の価格は税込価格<税率10%>を表示しています。

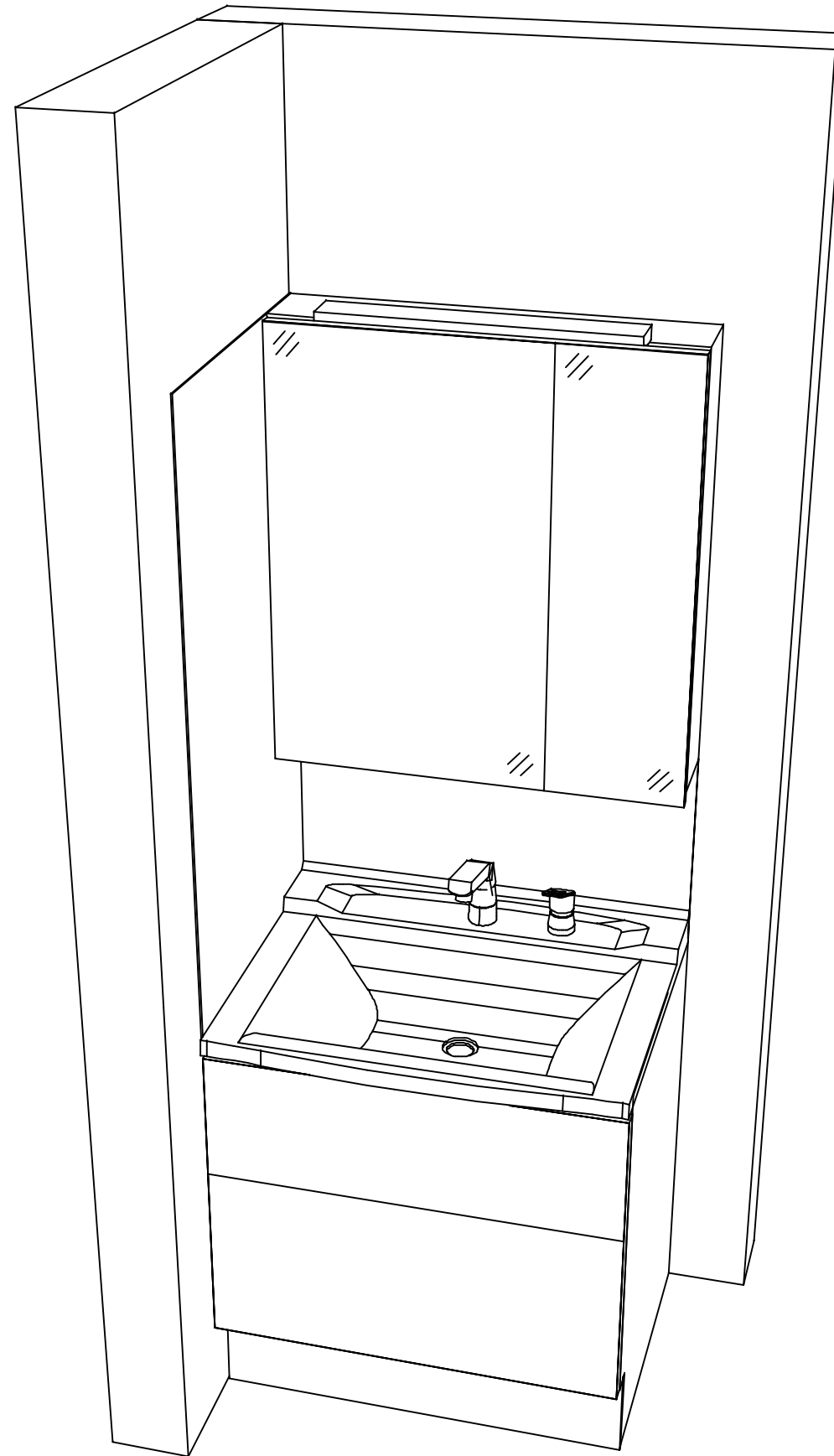
■必ずご確認ください。
 ・天井高さと製品の総高さを十分にご確認ください。
 ・《 》内寸法は参考寸法です。
 ■表示記号について
 ・SP：洗面パネル



Takara standard
 タカラスタンダード株式会社

現場名称： 岡山-津山SR SU6様邸	ぴったりサイズ`木製洗面化粧台 REJUST リジャスト	姿図 1	縮尺： 1 / 30
現場番号： C2961371	プラン番号： 5705C-2311-0081T	作成日： 2023年11月10日	
津山営業所	担当営業： 津山SR	担当アドバイザー： 津山SR	

縮尺：A3サイズ等倍



Takara standard
タカラスタンダード株式会社

現場名称： 岡山-津山SR SU6様邸

現場番号： C2961371

津山営業所

ぴったりサイズ木製洗面化粧台 REJUST リジャスト

プラン番号： 5705C-2311-0081T

担当営業： 津山SR

姿図 2

縮尺： 1 / 30

作成日： 2023年11月10日

担当アドバイザー： 津山SR

縮尺：A3サイズ等倍