

ホーロー洗面化粧台 御見積書

御名前 岡山-津山SR SU8 様

業者 様

商品名 FAMILE ファミーユ

作成日 2023年11月10日
プラン番号 5705C-2311-0077T
現場番号 C2957983

タカラスタANDARD株式会社
◆津山営業所
岡山県津山市戸島636番5
TEL 0868-28-5280 / FAX 0868-28-5285

◆津山ショールーム
TEL 0868-28-5026 / FAX 0868-28-5290

商品
御見積金額 **¥207,500** (税込 ¥228,250)

()内の価格は税込価格<税率10%>を表示しています。

《参考》別途 商品組付費 **¥41,000** (税込 ¥45,100)

- ※ 商品御見積金額には商品組付費は含まれておりません。
- ※ 商品組付費には配送・搬入・商品組付等の費用を含んでいます。
- ※ 商品組付費は現場の状況により変動する事があります。
又、給水・給湯・ガス・ダクト・電気等の接続工事は含まれておりません。

◆ 御見積仕様

《洗面化粧台》

洗面本体サイズ	75cm
カウンター高さ	85cm
扉カラー	ミックスウツホホワイト
カウンター	人造大理石・ハイバックカウンター
カラー	クリスタルホワイト
ミラー	3面鏡
水栓	シングルレバー式シャワー水栓
カラー	クロムメッキタイプ
ガス種	LPG
周波数	60Hz

◆ 御確認事項

担当営業	担当アドバイザー	プラン作成者

◆ 備考

--	--

御名前 岡山-津山SR SU8

様

現場番号	C2957983	プラン番号	5705C-2311-0077T	作成日	2023/11/10
------	----------	-------	------------------	-----	------------

御見積明細 洗面化粧台

NO	商品名	仕様	品番	数量	単価	金額
1	洗面下台	スライド(2段)タイプ・ソフトクローズ	S-YER7075HCA(YBW)ル-3	1	124,300	124,300
2	水栓	エコタイプシングルレバー式シャワー水栓、クロムメッキ	FSL140KTK	1	24,000	24,000
3	ミラー	3面鏡(ワイドLED)	SAM-075M3AHYEA-1	1	46,500	46,500
4	台輪スパーサー	洗面下台用	S-DB 75Y-85	1		
5	間仕切り名人	Hタイプ	MGマジキリJ HS 1	1	3,400	3,400
6	間仕切り名人	Sタイプ	MGマジキリJ SL 1	1	1,800	1,800
7	かくせるラック	間口75cm用	STビラウラ75B	1	7,500	7,500
洗面化粧台合計				7		¥207,500
商品総合計				7		¥207,500

※ 御見積明細の価格には消費税は含まれておりません。別途消費税が必要となります。

《参考》別途 商品組付費

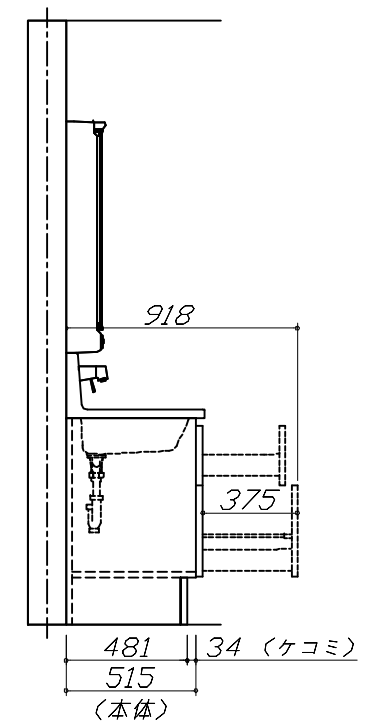
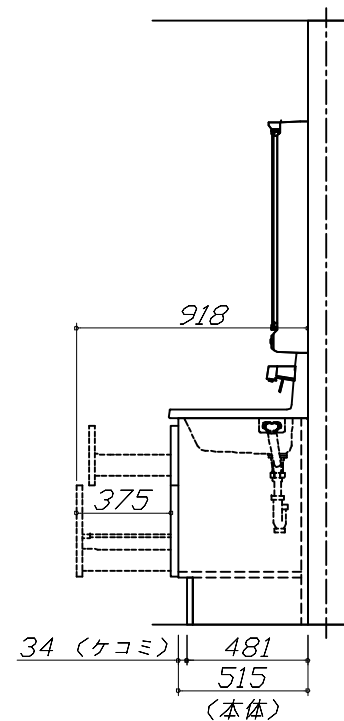
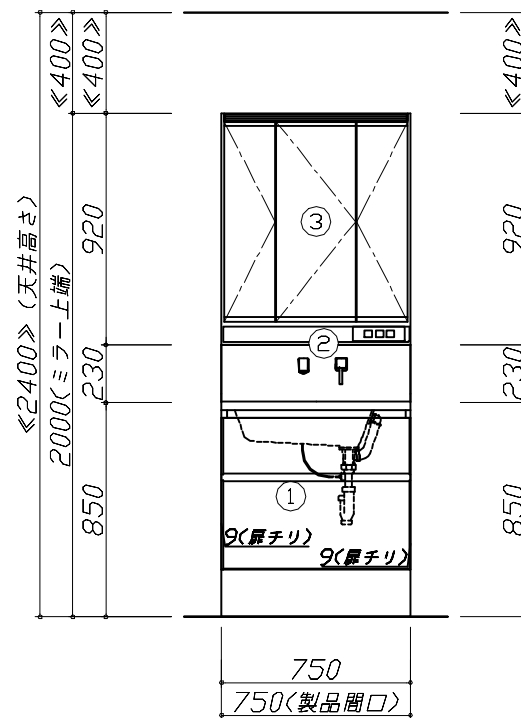
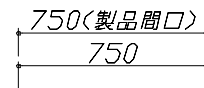
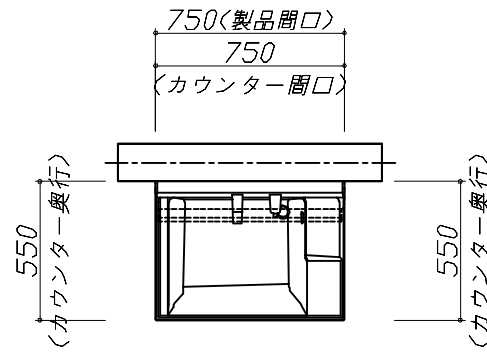
洗面化粧台商品組付費

¥41,000 (税込 ¥45,100)

※ 商品組付費は現場の状況により変動する事があります。又、給水・給湯・ガス・ダクト・電気等の接続工事は含まれておりません。

()内の価格は税込価格<税率10%>を表示しています。

- 必ずご確認ください。
 - ・天井高さと製品の総高さを十分にご確認ください。
 - ・《 》内寸法は参考寸法です。
- 表示記号について
 - ・SP：洗面パネル

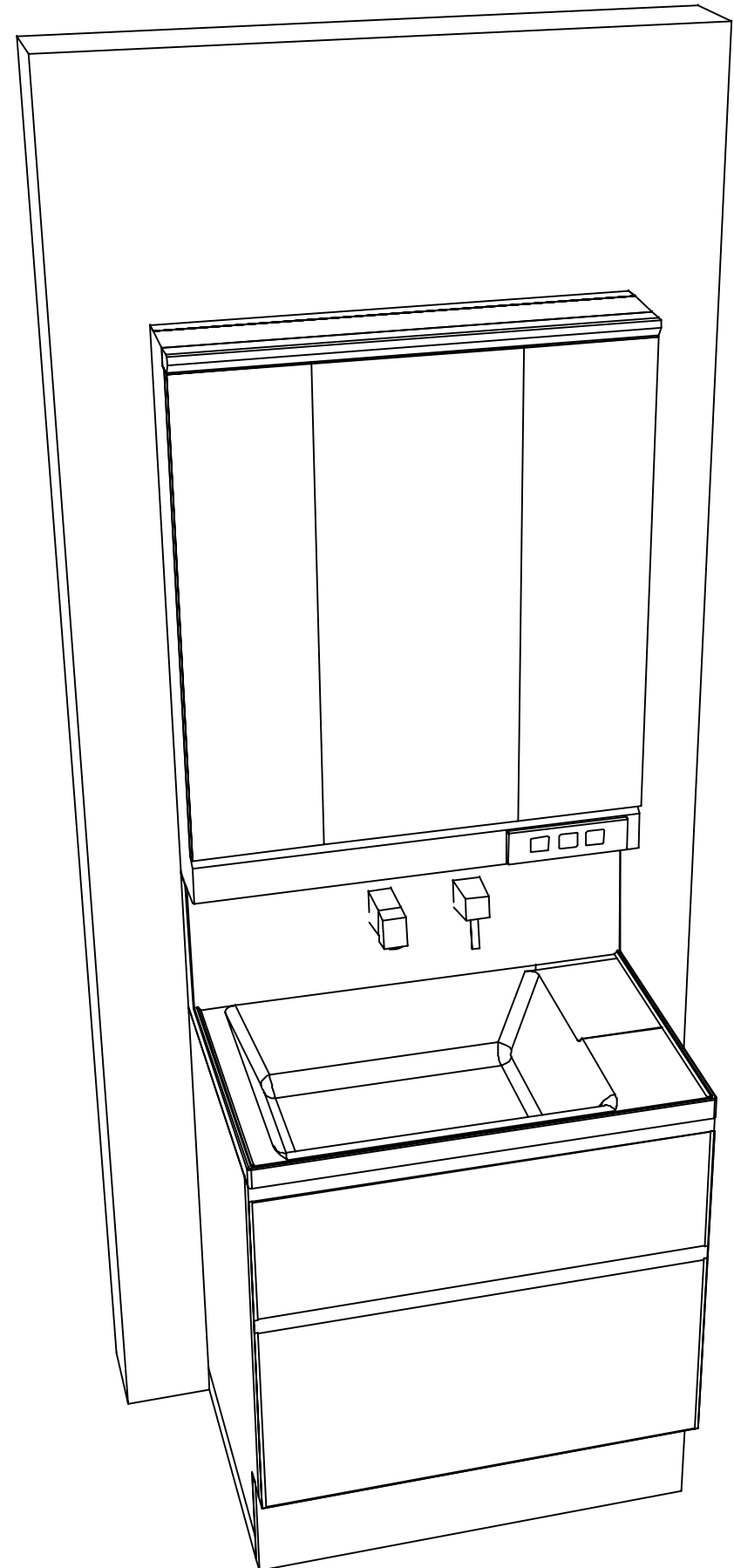


Takara standard
タカラスタンダード株式会社

現場名称： 岡山-津山SR SU8様邸
現場番号： C2957983
津山営業所

ホーロー洗面化粧台 FAMILIE ファミーユ
プラン番号： 5705C-2311-0077T
担当営業：

姿図 1 縮尺： 1 / 30
作成日： 2023年11月10日
担当アドバイザー：



Takara standard
タカラスタンダード株式会社

現場名称： 岡山-津山SR SU8様邸

現場番号： C2957983

津山営業所

ホーロー洗面化粧台 FAMILIE ファミュー

プラン番号： 5705C-2311-0077T

担当営業 :

姿図 2

縮尺： 1 / 30

作成日： 2023年11月10日

担当アドバイザー：

縮尺：A3サイズ等倍