

ホーロー洗面化粧台 御見積書

御名前 岡山-津山SR SU11 様

業者 様

商品名 ELEENA エリーナ

作成日 2023年11月10日
プラン番号 5705C-2311-0079T
現場番号 A7458670

タカラスタANDARD株式会社
◆津山営業所
岡山県津山市戸島636番5
TEL 0868-28-5280 / FAX 0868-28-5285

◆津山ショールーム
TEL 0868-28-5026 / FAX 0868-28-5290

商品御見積金額 **¥781,400** (税込 ¥859,540)

()内の価格は税込価格<税率10%>を表示しています。

《参考》別途 商品組付費 ¥73,000 (税込 ¥80,300)

- ※ 商品御見積金額には商品組付費は含まれておりません。
- ※ 商品組付費には配送・搬入・商品組付等の費用を含んでいます。
- ※ 商品組付費は現場の状況により変動する事があります。
又、給水・給湯・ガス・ダクト・電気等の接続工事は含まれておりません。

◆ 御見積仕様

《洗面化粧台》

洗面本体サイズ	120cm
カウンター高さ	80cm
扉カラー	ストーンロゼ・引手シルバー
カウンターカラー	クォーツストーン・フラットカウンター ブランソルベ
ミラー	フェイスクリアミラー+フェイスクリアミラー
水栓①	ホース引出式泡沫水栓
カラー①	クロムメッキタイプ
水栓②	-
カラー②	-
ガス種	LPG
周波数	60Hz

◆ 御確認事項

担当営業	担当アドバイザー	プラン作成者

◆ 備考

--	--

御名前 岡山-津山SR SU11

様

現場番号	A7458670	プラン番号	5705C-2311-0079T	作成日	2023/11/10
------	----------	-------	------------------	-----	------------

御見積明細 洗面化粧台

NO	商品名	仕様	品番	数量	単価	金額
1	ミラー	フェイスクリアミラー1面鏡、コートあり	SEM-045M1AHYTA-1	1	104,000	104,000
2	ミラー	フェイスクリアミラー3面鏡、コートあり	SEM-075M3AHYTA-1	1	127,500	127,500
3	ミドルミラー		SFW-120BN(A--)-1	1	14,000	14,000
4	手元照明	60・75・90・100・120間口用	SENLED-350MCH(1)	1	7,500	7,500
5	カウンタートップ	片寄せボウルタイプ・クォーツストーンカウンター	C-EGAS120ULA(EH-2	1	145,200	145,200
6	ボウルキャビネット	2段スライドタイプ(フロートタイプ)	S-EGXX075HCX(E1PHBX-3	1	138,000	138,000
7	片寄せボウルユニット		S-EASD045XCXCE1PHB-2	1	67,000	67,000
8	片寄せボウルユニット用脚	高さ80cm用	DU-B 80(H)	1	8,600	8,600
9	水栓	エコタイプホース引出式泡沫水栓、クロムメッキ	K47532EJ-RJ-TN	1	25,500	25,500
10	エンドカバー	片寄せボウルユニット用	SEC-DPA (E1P)	1	13,500	13,500
11	片寄せボウルチェア		DXチェア-B(H)	1	41,500	41,500
12	ウォールキャビネット		S-EWTW030XLX(E1PHB-3	1	29,500	29,500
13	ウォールキャビネット		S-EWTW090XCX(E1PHB-3	1	58,000	58,000
14	施工キット	1面鏡・ミラーパネル・ミドルミラー・洗面パネル用	SCUセコキット	1	1,600	1,600
洗面化粧台合計				14		¥781,400

商品総合計	14	¥781,400
-------	----	----------

※ 御見積明細の価格には消費税は含まれておりません。別途消費税が必要となります。

《参考》別途 商品組付費

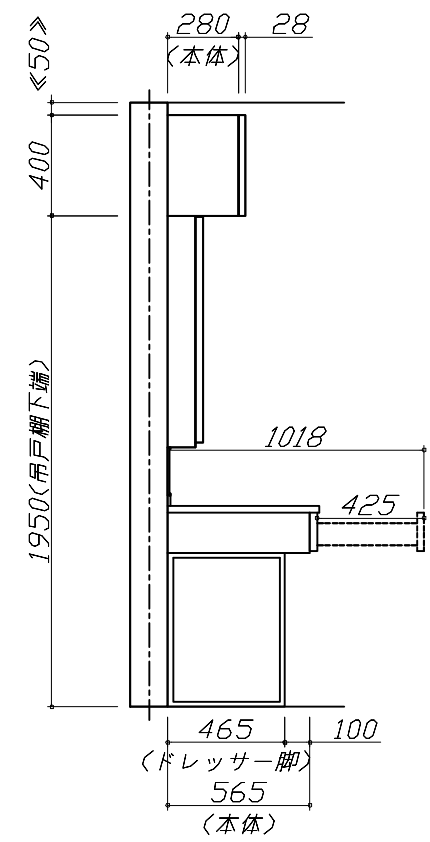
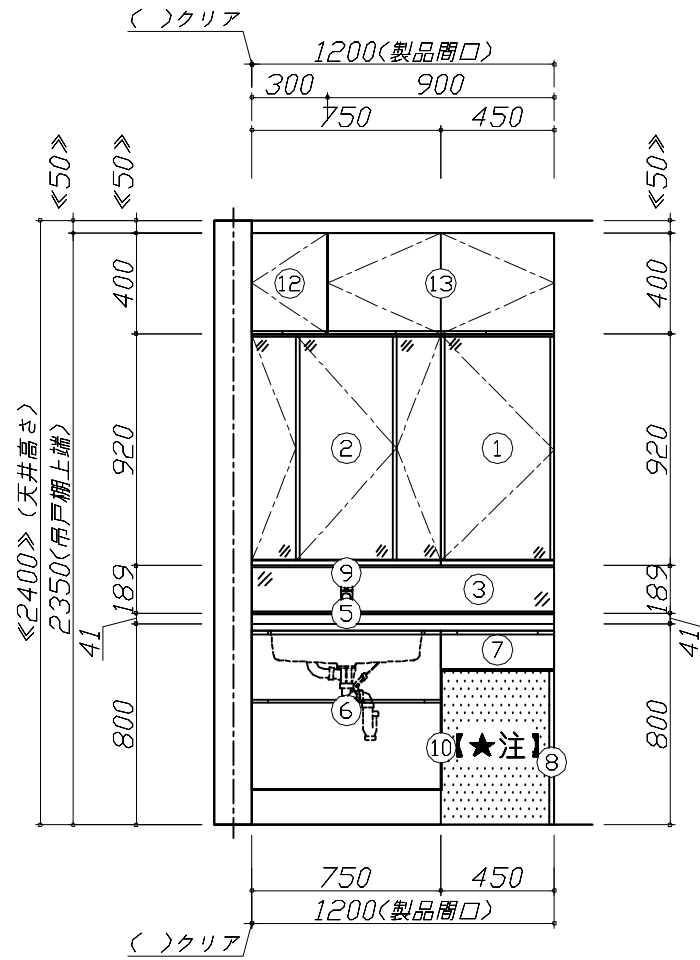
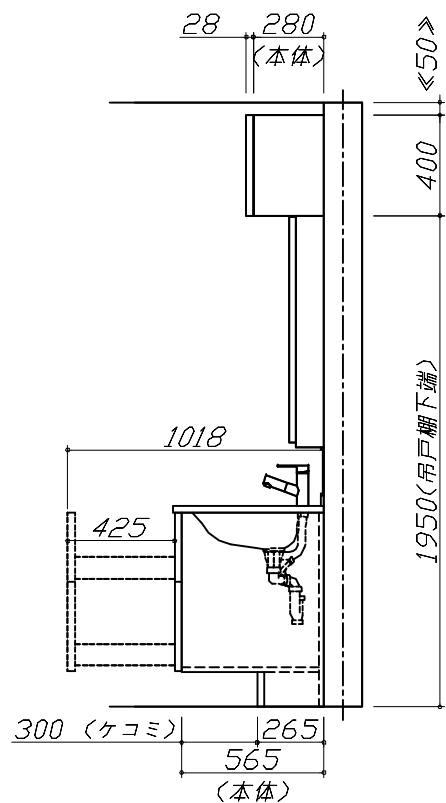
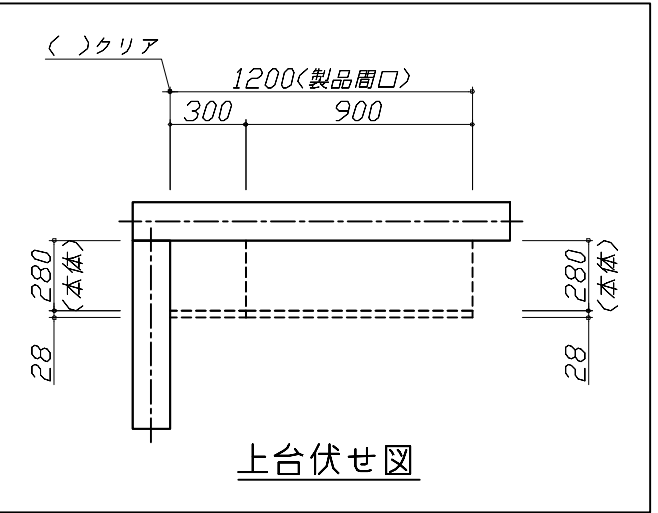
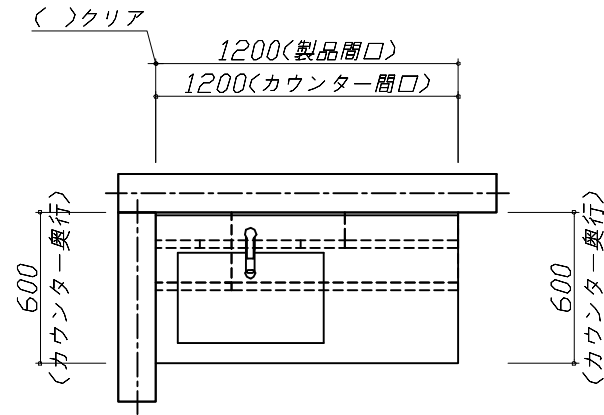
洗面化粧台商品組付費

¥73,000 (税込 ¥80,300)

※ 商品組付費は現場の状況により変動する事があります。又、給水・給湯・ガス・ダクト・電気等の接続工事は含まれておりません。

()内の価格は税込価格<税率10%>を表示しています。

■必ずご確認ください。
 ・天井高さと製品の総高さを十分にご確認ください。
 ・《 》内寸法は参考寸法です。
 ■表示記号について
 ・SP：洗面パネル
 ■ドレッサーの【★注】部はオープンのため、壁面が見えます。



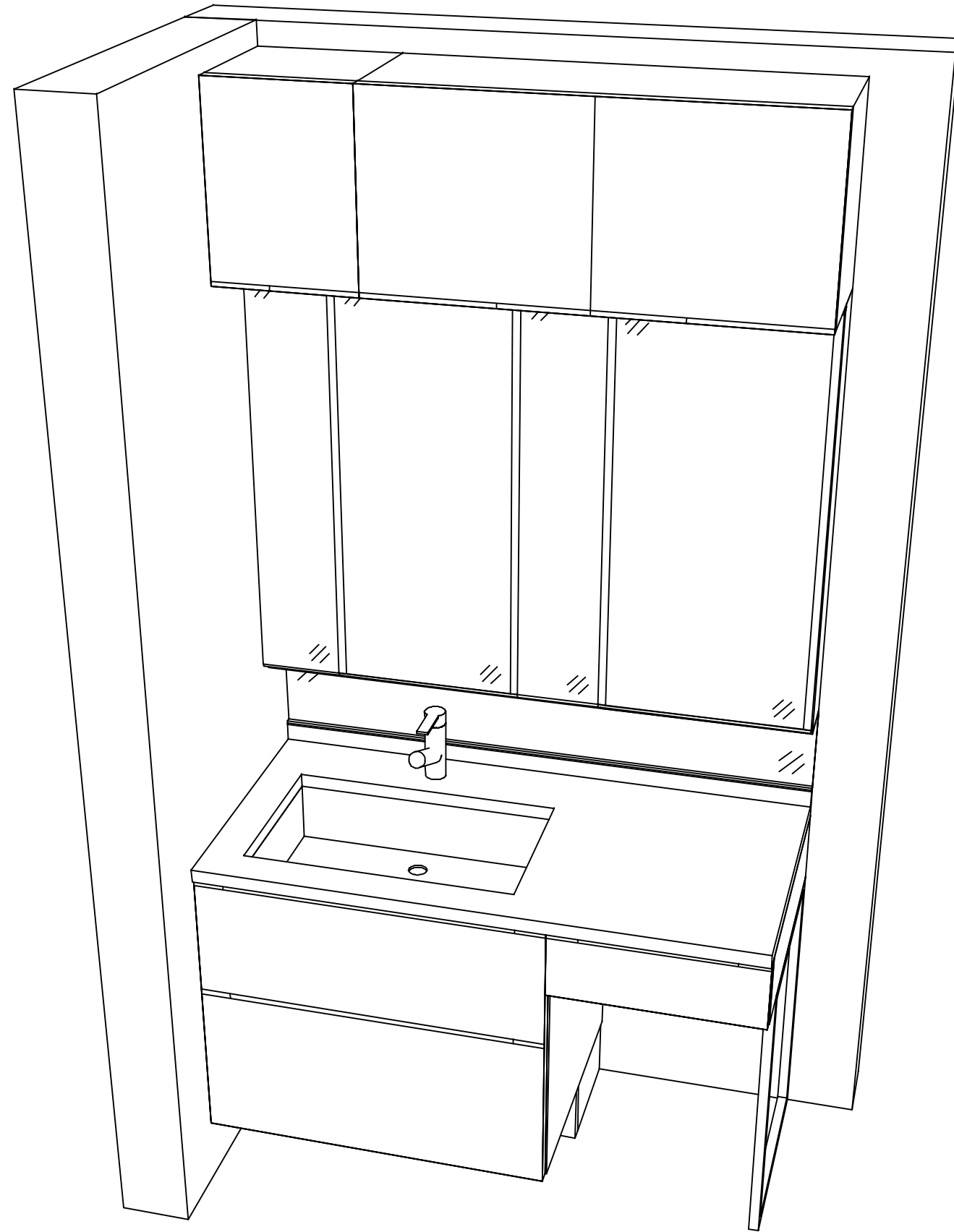
Takara standard
 タカラスタンダード株式会社

現場名称： 岡山-津山SR SU11様邸
 現場番号： A7458670
 津山営業所

ホーロー洗面化粧台 ELEENA エリーナ
 プラン番号： 5705C-2311-0079T
 担当営業：

姿図 1 縮尺： 1 / 30
 作成日： 2023年11月10日
 担当アドバイザー：

縮尺：A3サイズ等倍



Takara standard
タカラスタンダード株式会社

現場名称： 岡山-津山SR SU11様邸

現場番号： A7458670

津山営業所

ホーロー洗面化粧台 ELEENA エリーナ

プラン番号： 5705C-2311-0079T

担当営業 :

姿図 2

縮尺： 1 / 30

作成日： 2023年11月10日

担当アドバイザー：

縮尺：A3サイズ等倍