

ホーロー洗面化粧台 御見積書

御名前 岡山-津山SR SU13 様

業者 様

商品名 ONDINE オンディーヌ

作成日 2023年11月10日
プラン番号 5705C-2311-0085T
現場番号 A7484425

タカラスタANDARD株式会社
◆津山営業所
岡山県津山市戸島636番5
TEL 0868-28-5280 / FAX 0868-28-5285

◆津山ショールーム
TEL 0868-28-5026 / FAX 0868-28-5290

商品
御見積金額 **¥175,000** (税込 ¥192,500)

()内の価格は税込価格<税率10%>を表示しています。

《参考》別途 商品組付費 **¥44,000** (税込 ¥48,400)

- ※ 商品御見積金額には商品組付費は含まれておりません。
- ※ 商品組付費には配送・搬入・商品組付等の費用を含んでいます。
- ※ 商品組付費は現場の状況により変動する事があります。
又、給水・給湯・ガス・ダクト・電気等の接続工事は含まれておりません。

◆ 御見積仕様

《洗面化粧台》

洗面本体サイズ	75cm
ボウル面高さ	80cm
扉カラー	ピュアピンク
ボウル カラー	高品位ホーロー・デッキ水栓タイプ ホワイト
ミラー	1面鏡
水栓 カラー	シングルレバー式シャワー水栓 ホワイトタイプ
ガス種	未定
周波数	60Hz

◆ 御確認事項

担当営業	担当アドバイザー	プラン作成者

◆ 備考

--	--

御名前 岡山-津山SR SU13

様

現場番号	A7484425	プラン番号	5705C-2311-0085T	作成日	2023/11/10
------	----------	-------	------------------	-----	------------

御見積明細 洗面化粧台

NO	商品名	仕様	品番	数量	単価	金額
1	洗面下台	扉タイプ	S-UBDP075HXA(USP LA-1	1	44,400	44,400
2	水栓	シングルレバー式シャワー水栓、ホワイト	K37610J-2TKN	1	15,500	15,500
3	ミラー	1面鏡、コートあり	SHM-075M1NFYEA-1	1	18,800	18,800
4	ホーロー洗面パネル	カンタン取付タイプ・ホワイト	PSP-Y S A (SW)-2	1	8,600	8,600
5	施工キット		SCUセコウキット	1	1,600	1,600
6	小型電気温水器	15Lタイプ	EH-153G	1	79,100	79,100
7	小型電気温水器別売部品		ステンレスフレキカンセットBN	1	2,800	2,800
8	どこでもラック(スクエアタイプ)	タオルハンガーS、ホワイト	MGSK タオルハンガー-S (W	1	1,100	1,100
	どこでもラック(スクエアタイプ)	アタッチメント(小物トレイ)	MGAK コモノトレイ15S (W	1	400	400
9	どこでもラック(スクエアタイプ)	マルチホルダー、ホワイト	MGSK マルチホルダー (W	1	1,700	1,700
10	SHMミラー専用フック	2個入	SHMミラーフック	1	500	500
11	SHMミラー専用ラック		SHMミラーラック	1	500	500
洗面化粧台合計				12		¥175,000
商品総合計				12		¥175,000

※ 御見積明細の価格には消費税は含まれておりません。別途消費税が必要となります。

《参考》別途 商品組付費

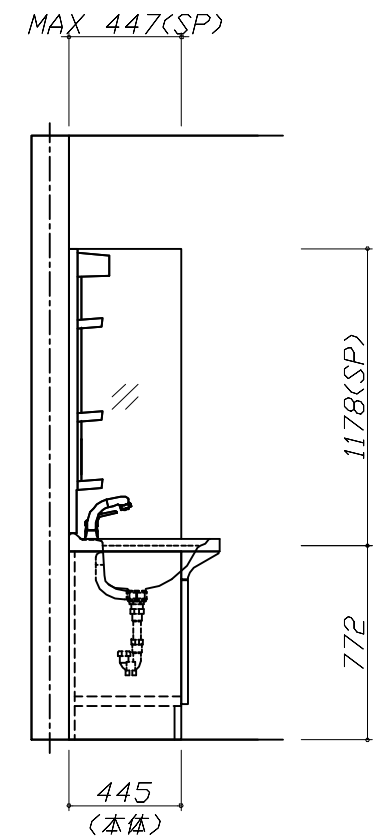
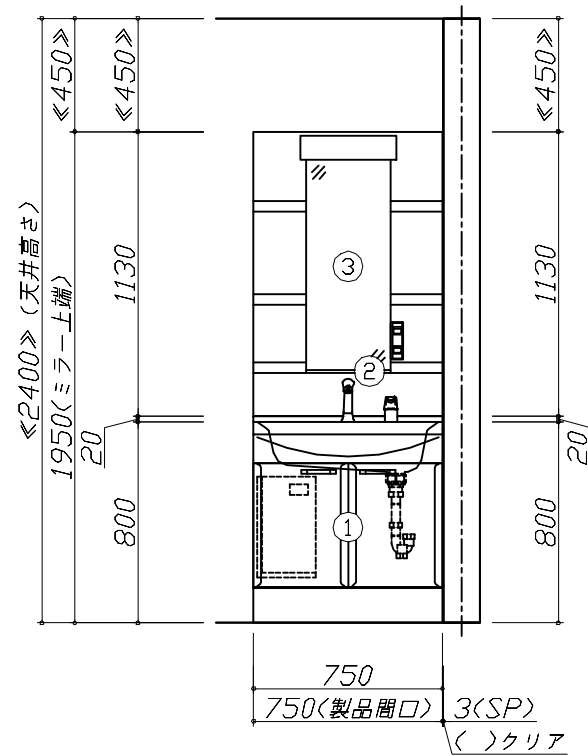
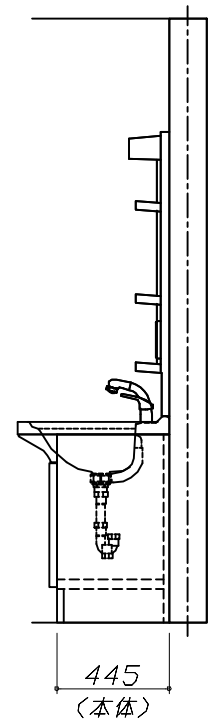
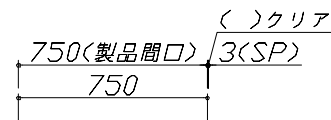
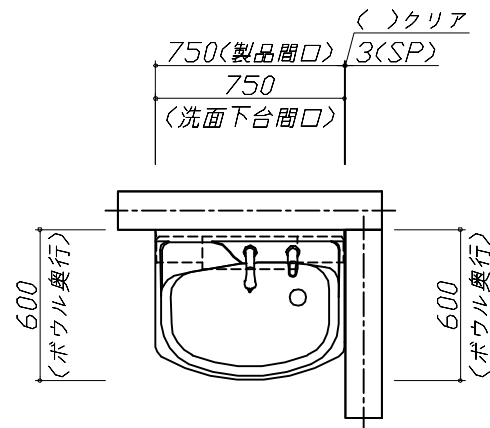
洗面化粧台商品組付費

¥44,000 (税込 ¥48,400)

※ 商品組付費は現場の状況により変動する事があります。又、給水・給湯・ガス・ダクト・電気等の接続工事は含まれておりません。

()内の価格は税込価格<税率10%>を表示しています。

- 必ずご確認ください。
 - ・天井高さとの製品の総高さを十分にご確認ください。
 - ・《 》内寸法は参考寸法です。
- 表示記号について
 - ・SP：洗面パネル

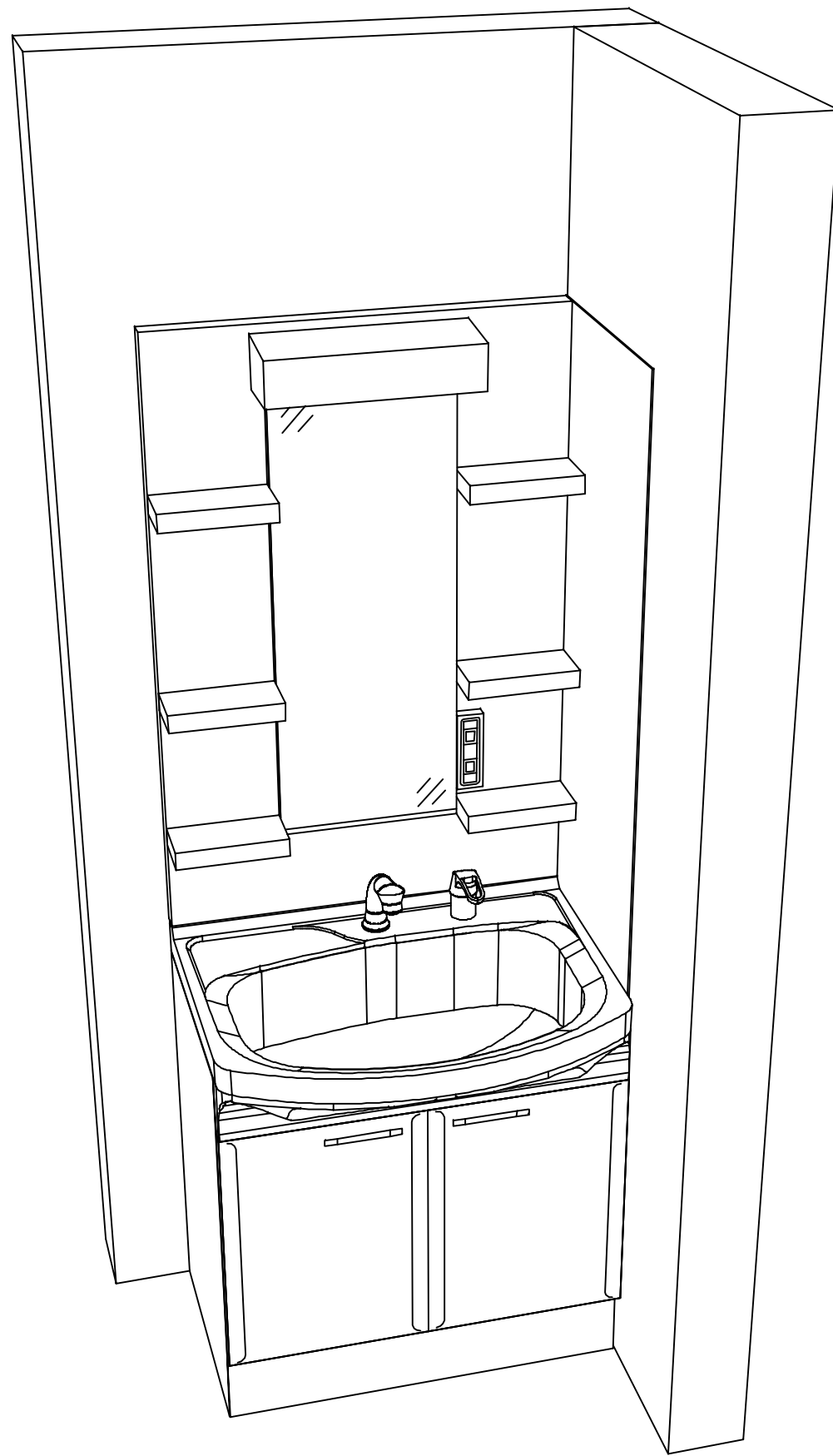


Takara standard
タカラスタンダード株式会社

現場名称： 岡山-津山SR SU13様邸
現場番号： A7484425
津山営業所

ホーロー洗面化粧台 □NDINE オンディーヌ
プラン番号： 5705C-2311-0085T
担当営業：

姿図 1 縮尺： 1 / 30
作成日： 2023年11月10日
担当アドバイザー：



Takara standard
タカラスタンダード株式会社

現場名称： 岡山-津山SR SU13様邸

現場番号： A7484425

津山営業所

ホーロー洗面化粧台 □NDINE オンディーヌ

プラン番号： 5705C-2311-0085T

担当営業 :

姿図 2

縮尺： 1 / 30

作成日： 2023年11月10日

担当アドバイザー：

縮尺：A3サイズ等倍