

ホーロー洗面化粧台 御見積書

御名前 岡山-津山SR SU15 様

業者 様

商品名 FAMILE ファミージュ

作成日 2023年11月10日
プラン番号 5705C-2311-0087T
現場番号 A7425616

タカラスタANDARD株式会社
◆津山営業所
岡山県津山市戸島636番5
TEL 0868-28-5280 / FAX 0868-28-5285

◆津山ショールーム
TEL 0868-28-5026 / FAX 0868-28-5290

商品御見積金額 **¥160,800** (税込 ¥176,880)

()内の価格は税込価格<税率10%>を表示しています。

《参考》別途 商品組付費 **¥52,000** (税込 ¥57,200)

- ※ 商品御見積金額には商品組付費は含まれておりません。
- ※ 商品組付費には配送・搬入・商品組付等の費用を含んでいます。
- ※ 商品組付費は現場の状況により変動する事があります。
又、給水・給湯・ガス・ダクト・電気等の接続工事は含まれておりません。

◆ 御見積仕様

《洗面化粧台》

洗面本体サイズ	60cm
カウンター高さ	80cm
扉カラー	ページュ
カウンター	人造大理石・ハイバックカウンター
カラー	クリスタルホワイト
ミラー	2面鏡
水栓	シングルレバー式シャワー水栓
カラー	クロムメッキタイプ
ガス種	LPG
周波数	60Hz

◆ 御確認事項

担当営業	担当アドバイザー	プラン作成者

◆ 備考

--	--

御名前 岡山-津山SR SU15

様

現場番号	A7425616	プラン番号	5705C-2311-0087T	作成日	2023/11/10
------	----------	-------	------------------	-----	------------

御見積明細 洗面化粧台

NO	商品名	仕様	品番	数量	単価	金額
1	洗面下台	スライド(2段)タイプ	S-YERセ060HXA(YST)ル-3	1	93,500	93,500
2	水栓	エコタイプ [°] シングルレバー式シャワー水栓、クロムメッキ	FSL140KTK	1	24,000	24,000
3	ミラー	2面鏡(LED仕様)、コートなし	SIM-060M2AHNEA-2	1	26,400	26,400
4	ホーロー洗面パネル	カンタン取付タイプ [°] ・パールホワイト	PSP-YCS A (PW)-2	1	9,200	9,200
5	施工キット	洗面パネル用	SCUセコウキット	1	1,600	1,600
6	どこでもラック(スクエアタイプ)	マルチラック、ホワイト	MGSK コモノレ (W)	1	1,700	1,700
	どこでもラック(スクエアタイプ)	アタッチメント(フック)	MGAK フックS (W)	1	1,000	1,000
7	間仕切り名人	Hタイプ	MGマジキリJ HC 1(N)	1	3,400	3,400
洗面化粧台合計				8		¥160,800
商品総合計				8		¥160,800

※ 御見積明細の価格には消費税は含まれておりません。別途消費税が必要となります。

《参考》別途 商品組付費

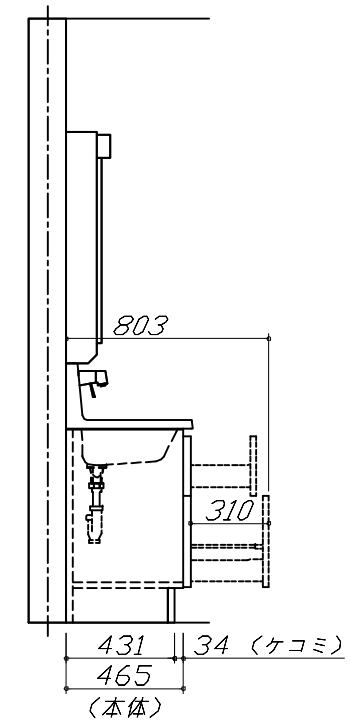
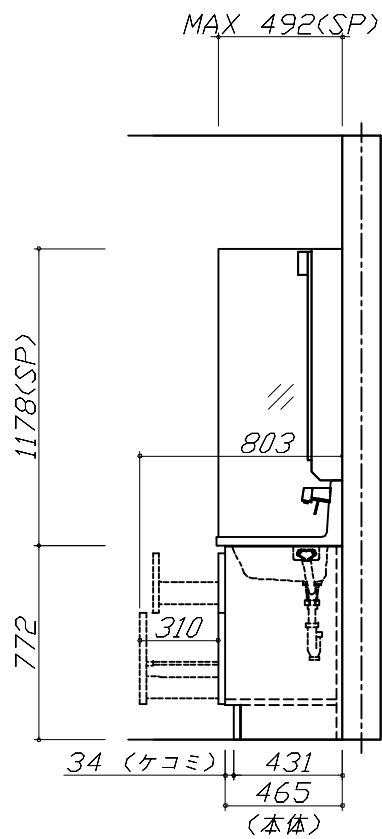
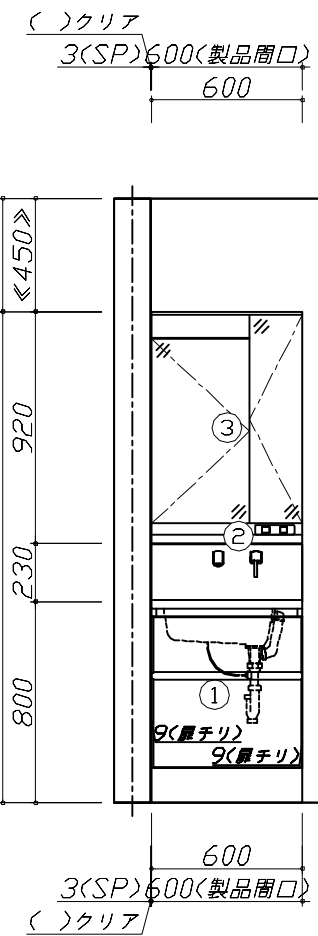
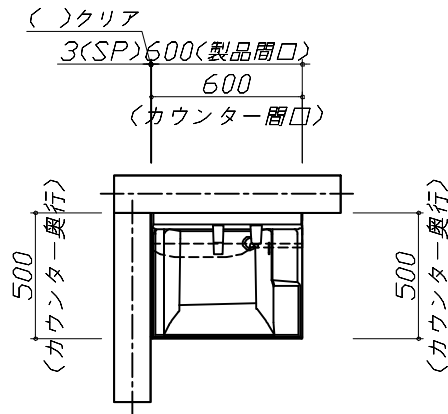
洗面化粧台商品組付費

¥52,000 (税込 ¥57,200)

※ 商品組付費は現場の状況により変動する事があります。又、給水・給湯・ガス・ダクト・電気等の接続工事は含まれておりません。

()内の価格は税込価格<税率10%>を表示しています。

■必ずご確認ください。
 ・天井高さと製品の総高さを十分にご確認ください。
 ・《 》内寸法は参考寸法です。
 ■表示記号について
 ・SP：洗面パネル



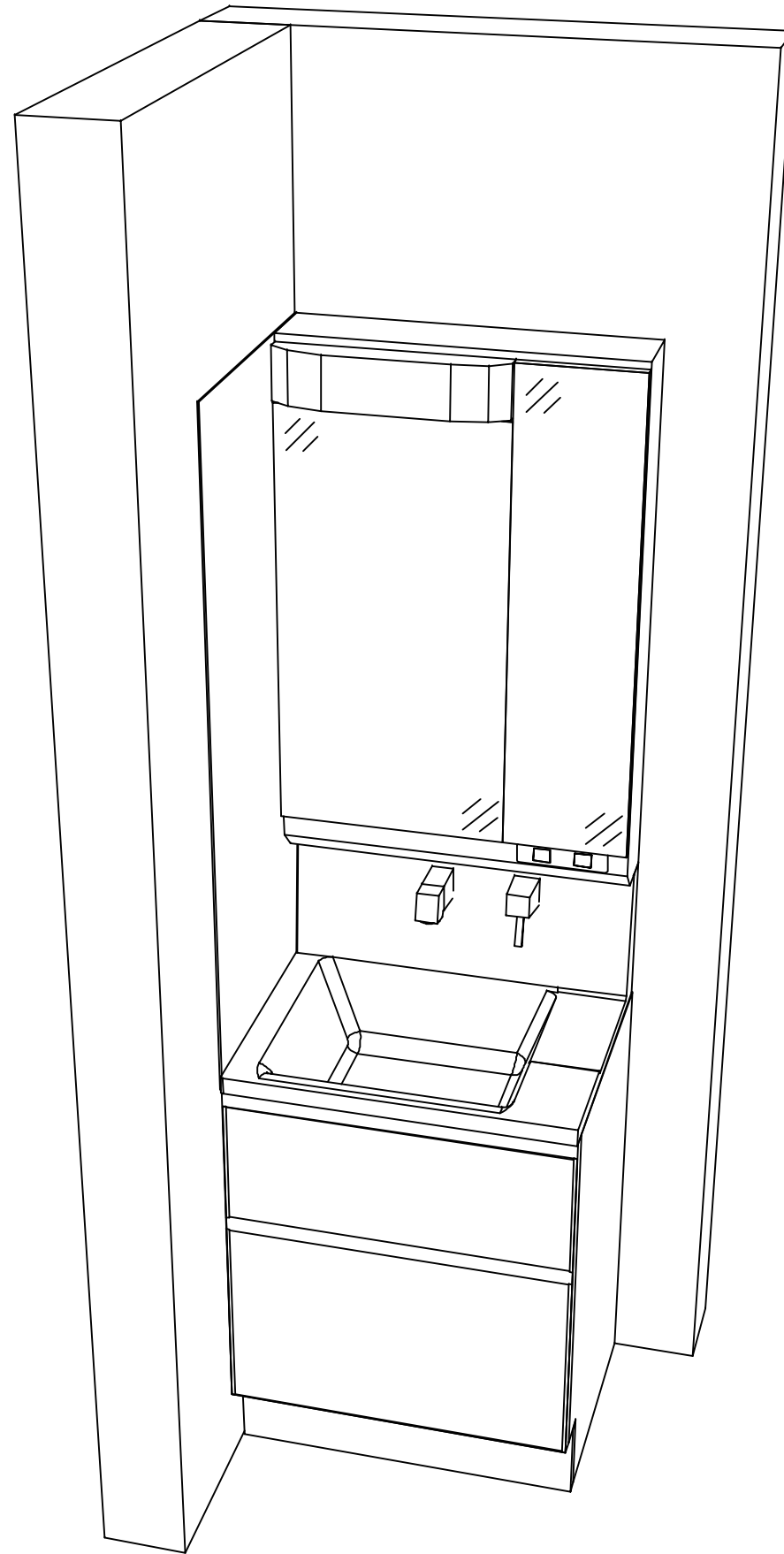
Takara standard
 タカラスタンダード株式会社

現場名称： 岡山-津山SR SU15様邸
 現場番号： A7425616
 津山営業所

ホーロー洗面化粧台 FAMILIE ファミーユ
 プラン番号： 5705C-2311-0087T
 担当営業：

姿図 1 縮尺： 1 / 30
 作成日： 2023年11月10日
 担当アドバイザー：

縮尺：A3サイズ等倍



Takara standard
タカラスタンダード株式会社

現場名称： 岡山-津山SR SU15様邸

現場番号： A7425616

津山営業所

ホーロー洗面化粧台 FAMILIE ファミュー

プラン番号： 5705C-2311-0087T

担当営業 :

姿図 2

縮尺： 1 / 30

作成日： 2023年11月10日

担当アドバイザー：

縮尺：A3サイズ等倍