

# ホーロー洗面化粧台 御見積書

御名前 岡山-津山SR SU21 様

業者 様

商品名 ONDINE オンディーヌ

作成日 2023年11月10日  
プラン番号 5705C-2311-0082T  
現場番号 A7401003

タカラスタANDARD株式会社  
◆津山営業所  
岡山県津山市戸島636番5  
TEL 0868-28-5280 / FAX 0868-28-5285

◆津山ショールーム  
TEL 0868-28-5026 / FAX 0868-28-5290

商品  
御見積金額 **¥229,600** (税込 ¥252,560)

( )内の価格は税込価格<税率10%>を表示しています。

《参考》別途 商品組付費 **¥44,000** (税込 ¥48,400)

- ※ 商品御見積金額には商品組付費は含まれておりません。
- ※ 商品組付費には配送・搬入・商品組付等の費用を含んでいます。
- ※ 商品組付費は現場の状況により変動する事があります。  
又、給水・給湯・ガス・ダクト・電気等の接続工事は含まれておりません。

## ◆ 御見積仕様

《洗面化粧台》

洗面本体サイズ 75cm

ボウル面高さ 80cm

扉カラー ウッディーミディアム

ボウル ハイバックタイプ

カラー ホワイト

ミラー 3面鏡

水栓 シングルレバー式シャワー水栓

カラー ホワイトタイプ

ガス種 未定

周波数 60Hz

## ◆ 御確認事項

担当営業	担当アドバイザー	プラン作成者

## ◆ 備考

--	--

御名前 岡山-津山SR SU21

様

現場番号	A7401003	プラン番号	5705C-2311-0082T	作成日	2023/11/10
------	----------	-------	------------------	-----	------------

## 御見積明細 洗面化粧台

NO	商品名	仕様	品番	数量	単価	金額
1	洗面下台	2段スライドタイプ	S-UEK2075HXA(UEU LA-1	1	101,000	101,000
2	水栓	シングルバー式シャワー水栓、ホワイト	KXS37W-T	1	21,000	21,000
3	ミラー	3面鏡(LED仕様)、コートなし	SIM-075M3AHNEA-2	1	29,700	29,700
4	洗面ルームヒーター		EDR-751	1	57,900	57,900
5	ホーロー洗面パネル	カンタン取付タイプ・グレインページュ	PSP-Y S A (TI)-2	1	10,000	10,000
6	施工キット		SCUセコウキット	1	1,600	1,600
7	間仕切り名人	Hタイプ	MGマジキリJ HC 1(N)	1	3,400	3,400
8	どこでもラック(スクエアタイプ)	小物置きS+フック、チャコールグレー	MGSK コモノックス (CG	1	2,500	2,500
9	どこでもラック(スクエアタイプ)	歯ブラシ立て、チャコールグレー	MGSU ハブラシ立て (CG	1	2,500	2,500
洗面化粧台合計				9		¥229,600

商品総合計	9	¥229,600
-------	---	----------

※ 御見積明細の価格には消費税は含まれておりません。別途消費税が必要となります。

## 《参考》別途 商品組付費

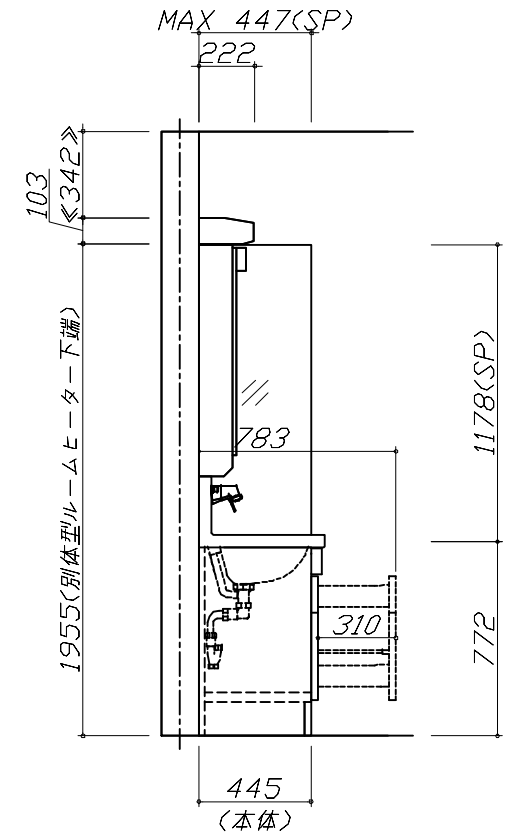
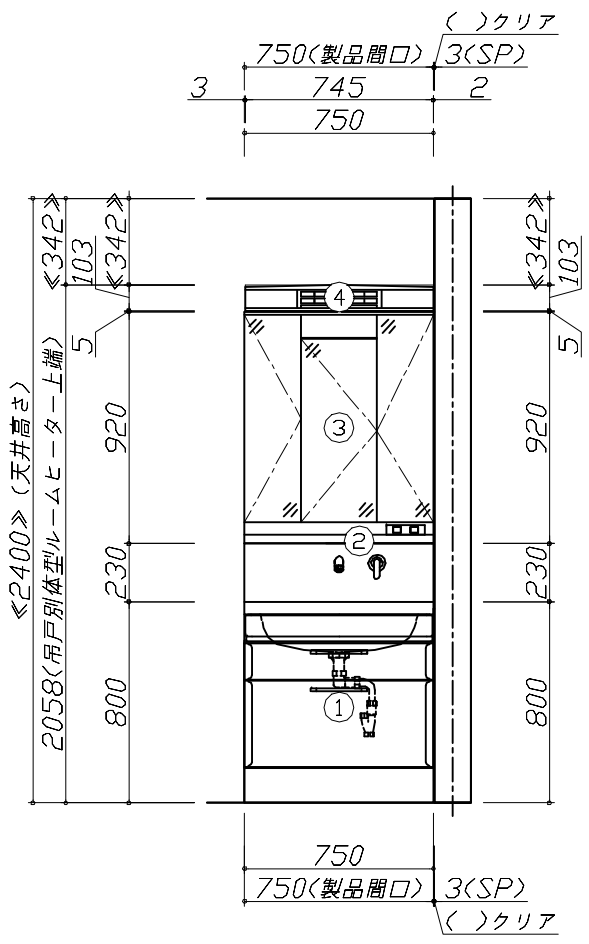
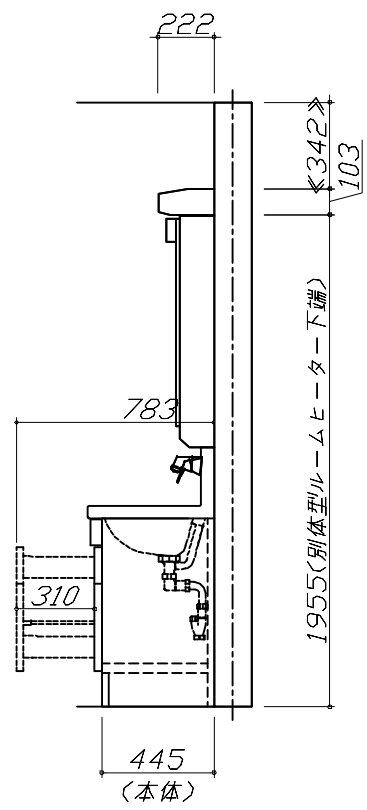
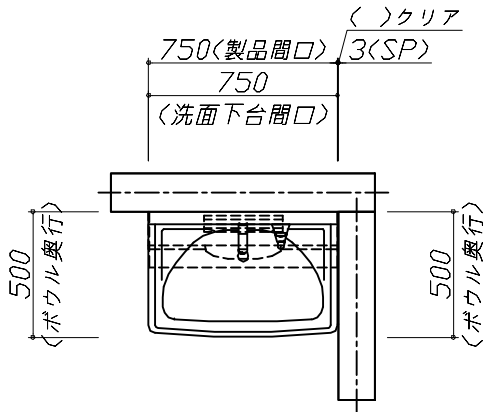
洗面化粧台商品組付費

¥44,000 (税込 ¥48,400)

※ 商品組付費は現場の状況により変動する事があります。又、給水・給湯・ガス・ダクト・電気等の接続工事は含まれておりません。

( )内の価格は税込価格&lt;税率10%&gt;を表示しています。

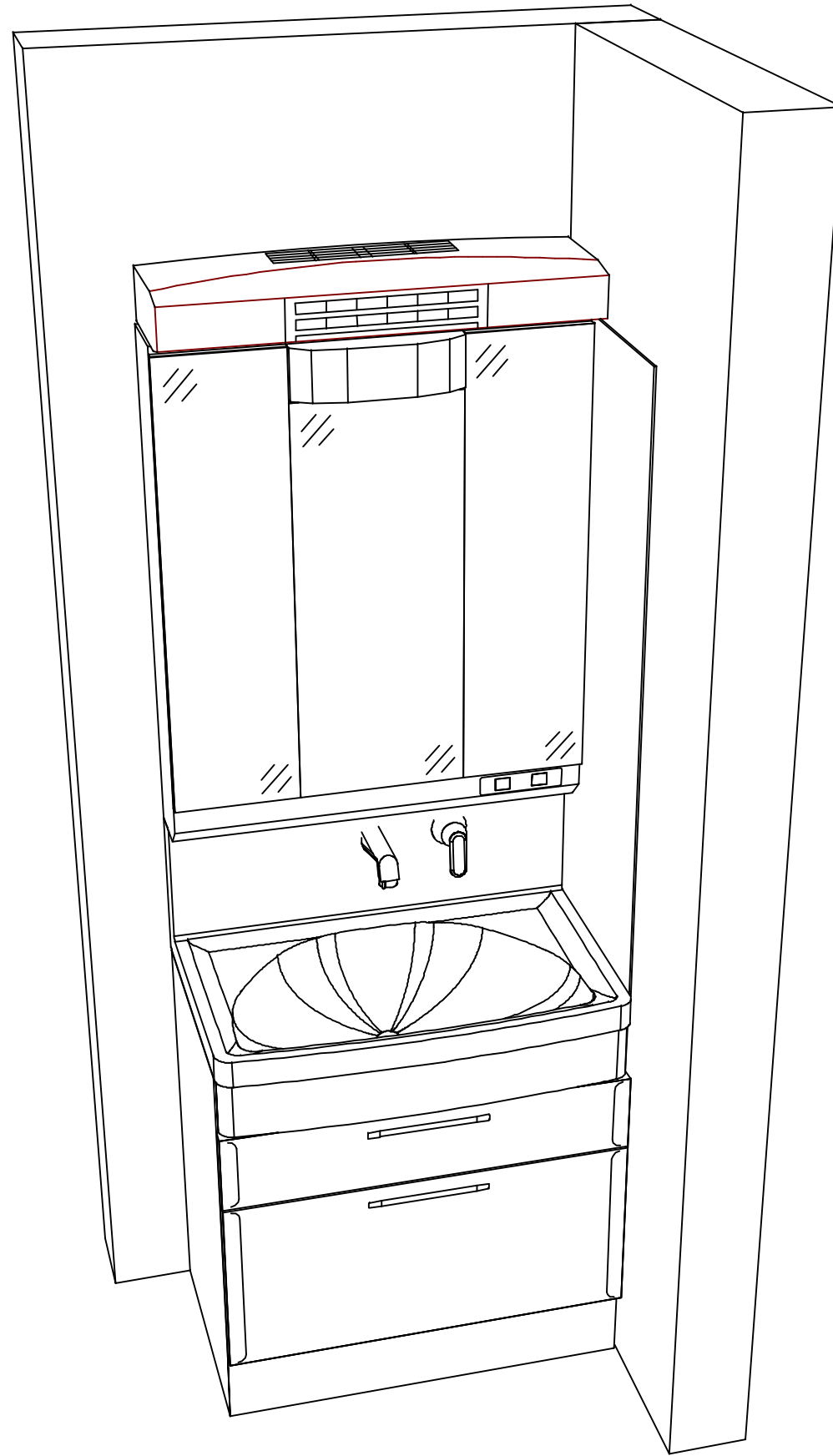
- 必ずご確認ください。
- ・天井高さとの製品の高さを十分にご確認ください。
  - ・《 》内寸法は参考寸法です。
  - ・吊戸別体型ルームヒーターを設置する場合、吸気スペース及び可燃物との離隔距離確保のためミラー天面より200mm以上の空間があることを確認してください。
- 表示記号について
- ・SP：洗面パネル



Takara standard  
タカラスタンダード株式会社

現場名称： 岡山-津山SR SU21様邸	ホーロー洗面化粧台 ONDINE オンディーヌ	姿図 1	縮尺： 1 / 30
現場番号： A7401003	プラン番号： 5705C-2311-0082T	作成日： 2023年11月10日	
津山営業所	担当営業：	担当アドバイザー：	

縮尺：A3サイズ等倍



**Takara standard**  
タカラスタンダード株式会社

現場名称： 岡山-津山SR SU21様邸

現場番号： A7401003

津山営業所

ホーロー洗面化粧台      □NDINE      オンディーヌ

プラン番号： 5705C-2311-0082T

担当営業      :

姿図 2

縮尺： 1 / 30

作成日： 2023年11月10日

担当アドバイザー：

縮尺：A3サイズ等倍