

手洗い 御見積書

御名前 岡山-津山SR SU24 様

業者 様

商品名 コンパクト手洗い

作成日 2023年11月10日
プラン番号 5705C-2311-0086T
現場番号 C2720178

タカラスタANDARD株式会社
◆津山営業所
岡山県津山市戸島636番5
TEL 0868-28-5280 / FAX 0868-28-5285

◆津山ショールーム
TEL 0868-28-5026 / FAX 0868-28-5290

商品
御見積金額 **¥107,000** (税込 ¥117,700)

()内の価格は税込価格<税率10%>を表示しています。

《参考》別途 商品組付費 別途

- ※ 商品御見積金額には商品組付費は含まれておりません。
- ※ 商品組付費には配送・搬入・商品組付等の費用を含んでいます。
- ※ 商品組付費は現場の状況により変動する事があります。
又、給水・給湯・ガス・ダクト・電気等の接続工事は含まれておりません。

◆ 御見積仕様

《手洗い》

本体サイズ 90cm
カウンターカラー ウォルナットダーク
キャビネットカラー -
手洗器 ラウンドタイプ
ボウルカラー マットブラック
水栓 単水栓
カラー ムッキタイプ

◆ 御確認事項

担当営業	担当アドバイザー	プラン作成者

◆ 備考

--	--

御名前 岡山-津山SR SU24 様

現場番号	C2720178	プラン番号	5705C-2311-0086T	作成日	2023/11/10
------	----------	-------	------------------	-----	------------

御見積明細 手洗い

NO	商品名	仕様	品番	数量	単価	金額
1	手洗器	ラウンドタイプ・マットブラック	TS-WASHBASIN-R(D)	1	23,000	23,000
2	カウンター	ウォルナットダーク	カウンター-WB090 M(PキV)	1	15,500	15,500
3	水栓	単水栓、MKキ	Y5075H-2T-WB	1	31,000	31,000
4	ブラケット		TS-ブラケットWB	2	5,500	11,000
5	止水栓	床(共通)(ペソリ-給水管仕様)	V21AD-13X370-X300	1	5,500	5,500
6	排水部品	床排水(金属製)	HWB-SA	1	21,000	21,000
手洗い合計				7		¥107,000

商品総合計	7	¥107,000
-------	---	----------

※ 御見積明細の価格には消費税は含まれておりません。別途消費税が必要となります。

《参考》別途 商品組付費

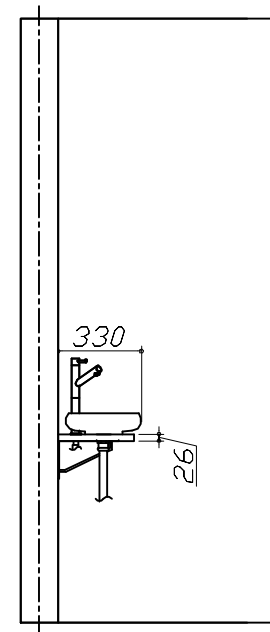
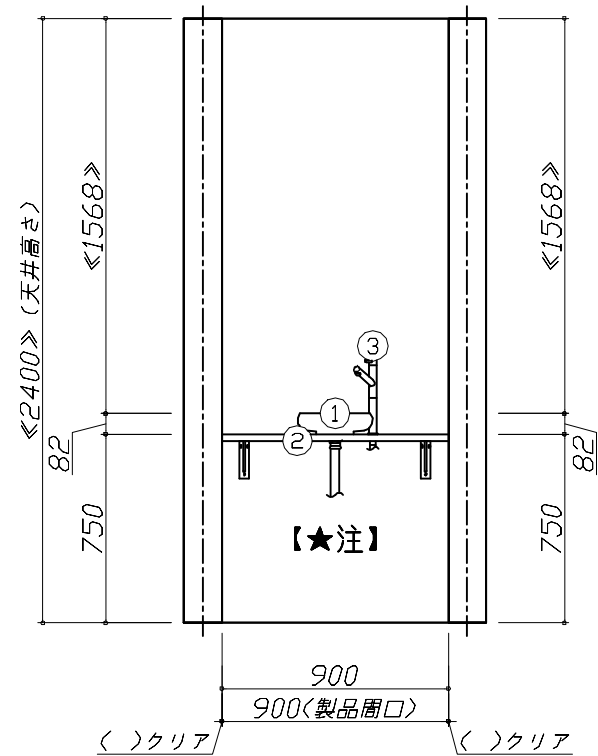
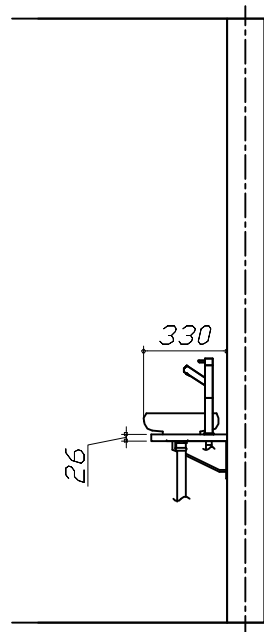
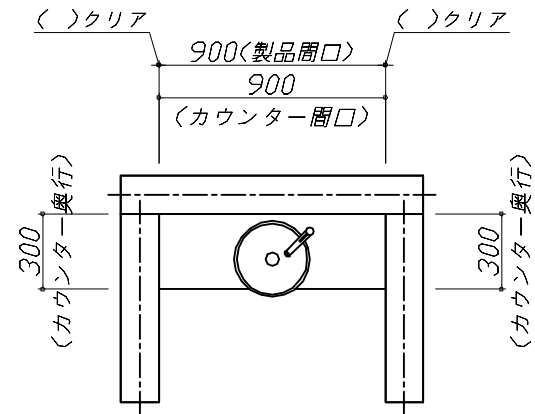
手洗い商品組付費

別途

※ 商品組付費は現場の状況により変動する事があります。又、給水・給湯・ガス・ダクト・電気等の接続工事は含まれておりません。

()内の価格は税込価格<税率10%>を表示しています。

- 必ずご確認ください。
 - ・天井高さと製品の総高さを十分にご確認ください。
 - ・《 》内寸法は参考寸法です。
- 表示記号について
 - ・SP：洗面パネル
- カウンター下の【★注】部はオープンのため、壁面が見えます。
- カウンタータイプは給水配管・排水配管・止水栓が露出します。



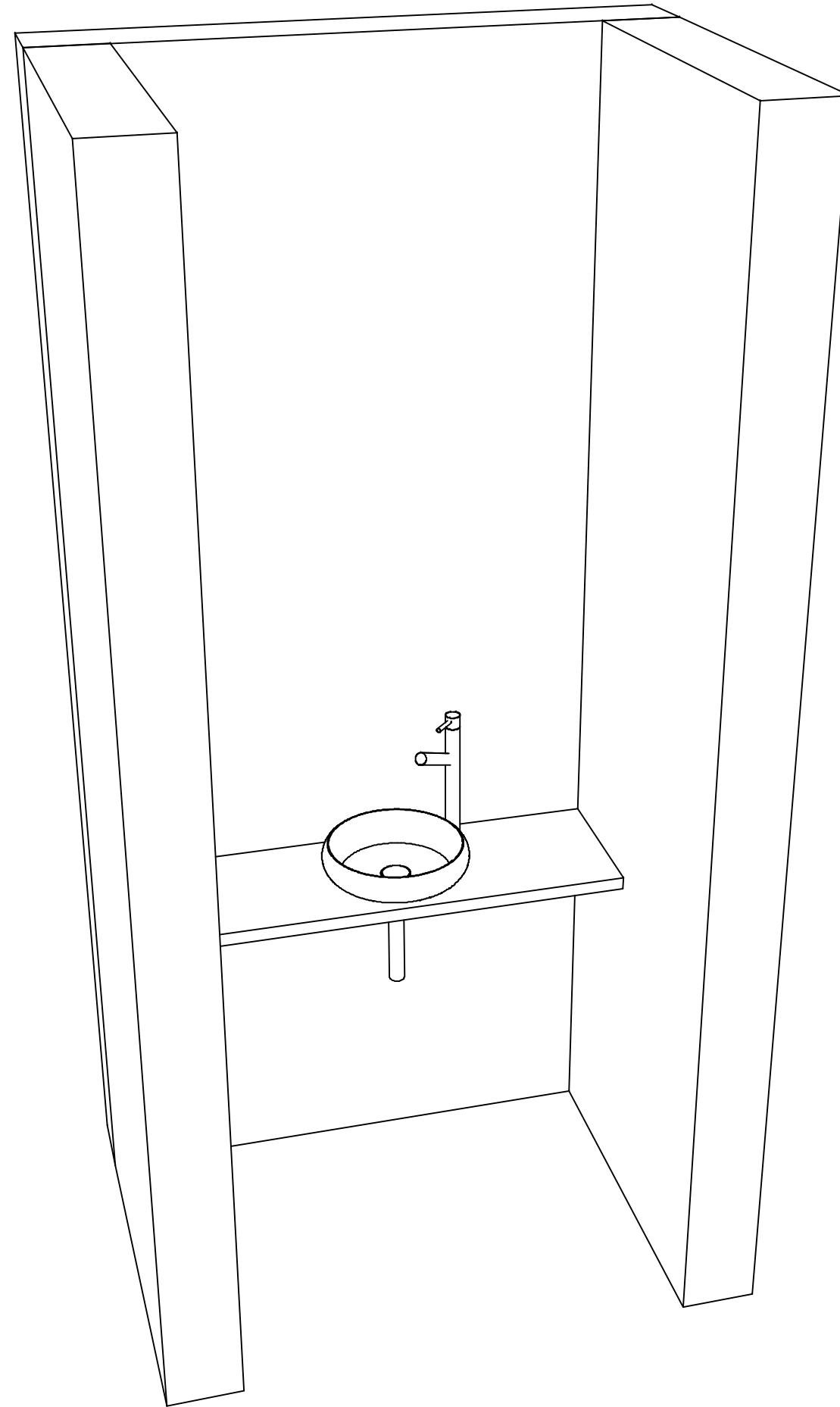
Takara standard
タカラスタンダード株式会社

現場名称： 岡山-津山SR SU24様邸
現場番号： C2720178
津山営業所

手洗い コンパクト手洗い
プラン番号： 5705C-2311-0086T
担当営業：

姿図 1 縮尺： 1 / 30
作成日： 2023年11月10日
担当アドバイザー：

縮尺：A3サイズ等倍



Takara standard
タカラスタンダード株式会社

現場名称： 岡山-津山SR SU24様邸

現場番号： C2720178

津山営業所

手洗い コンパクト手洗い

プラン番号： 5705C-2311-0086T

担当営業 :

姿図 2

縮尺： 1 / 30

作成日： 2023年11月10日

担当アドバイザー：

縮尺：A3サイズ等倍