

ホーロー洗面化粧台 御見積書

御名前 SU-13-USP 様

業者 様

商品名 ONDINE オンディーヌ

作成日 2023年11月2日
プラン番号 1305E-2311-0008T
現場番号 C2467752

タカラスタANDARD株式会社
◆山形営業所
山形県山形市検町4丁目3番18号
TEL 023-616-5571 / FAX 023-681-6175

◆山形ショールーム
TEL 023-616-5572 / FAX 023-681-6176

商品
御見積金額 **¥87,300** (税込 ¥96,030)

()内の価格は税込価格<税率10%>を表示しています。

《参考》別途 商品組付費 **¥36,000** (税込 ¥39,600)

- ※ 商品御見積金額には商品組付費は含まれておりません。
- ※ 商品組付費には配送・搬入・商品組付等の費用を含んでいます。
- ※ 商品組付費は現場の状況により変動する事があります。
又、給水・給湯・ガス・ダクト・電気等の接続工事は含まれておりません。

◆ 御見積仕様

| | |
|---------|------------------|
| 《洗面化粧台》 | |
| 洗面本体サイズ | 75cm |
| ボウル面高さ | 80cm |
| 扉カラー | ピュアピンク |
| ボウル | 高品位ホーロー・テッキ水栓タイプ |
| カラー | ホワイト |
| ミラー | 1面鏡・ショートタイプ |
| 水栓 | シングルレバー式シャワー水栓 |
| カラー | ホワイトタイプ |
| ガス種 | 未定 |
| 周波数 | 50Hz |

◆ 御確認事項

| 担当営業 | 担当アドバイザー | プラン作成者 |
|------|----------|--------|
| | | 奈良崎 |

◆ 備考

2023.11月 水栓価格変更

| | |
|--|--|
| | |
|--|--|

御名前 SU-13-USP

様

| | | | | | |
|------|----------|-------|------------------|-----|-----------|
| 現場番号 | C2467752 | プラン番号 | 1305E-2311-0008T | 作成日 | 2023/11/2 |
|------|----------|-------|------------------|-----|-----------|

御見積明細 洗面化粧台

| NO | 商品名 | 仕様 | 品番 | 数量 | 単価 | 金額 |
|---------|------------------|--------------------|-----------------------|----|--------|---------|
| 1 | 洗面下台 | 扉タイプ | S-UBDP075HXA(USP LA-1 | 1 | 44,400 | 44,400 |
| 2 | 水栓 | シングルバー式シャワー水栓、ホワイト | K37610J-2TKCN | 1 | 15,500 | 15,500 |
| 3 | ミラー | 1面鏡・ショートタイプ、コートなし | SHM-075M1NVNEA-1 | 1 | 13,800 | 13,800 |
| 4 | ホーロー洗面パネル | 深型カンタン取付タイプ・ホワイト | PSP-YDS A (SW)-2 | 1 | 9,200 | 9,200 |
| 5 | 施工キット | | SCUセコウキット | 1 | 1,600 | 1,600 |
| 6 | どこでもラック(スクエアタイプ) | タオルハンガーS、ホワイト | MGSK タオルハンガーS (W | 1 | 1,100 | 1,100 |
| 7 | サポートボード | | Sサポートボード (W | 1 | 1,700 | 1,700 |
| 洗面化粧台合計 | | | | 7 | | ¥87,300 |

| | | |
|-------|---|---------|
| 商品総合計 | 7 | ¥87,300 |
|-------|---|---------|

※ 御見積明細の価格には消費税は含まれておりません。別途消費税が必要となります。

《参考》別途 商品組付費

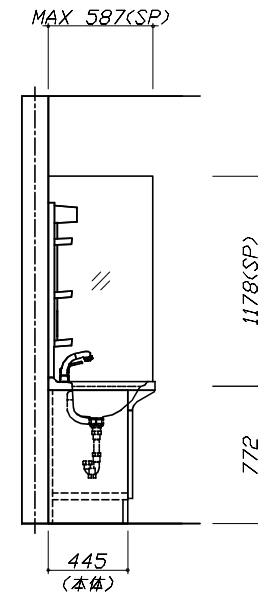
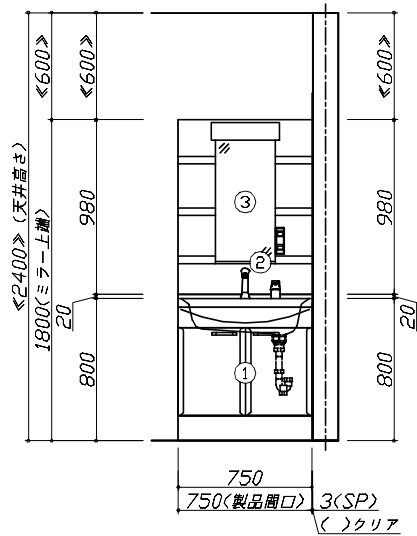
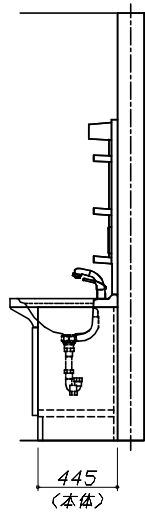
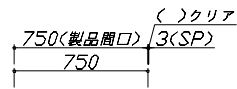
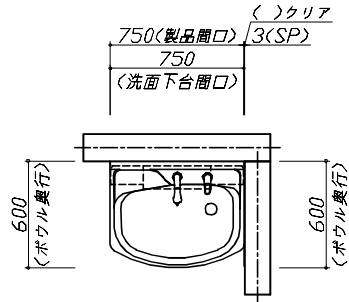
洗面化粧台商品組付費

¥36,000 (税込 ¥39,600)

※ 商品組付費は現場の状況により変動する事があります。又、給水・給湯・ガス・ダクト・電気等の接続工事は含まれておりません。

()内の価格は税込価格<税率10%>を表示しています。

■必ずご確認ください。
 ・天井高さと製品の総高さを十分にご確認ください。
 ・〈 〉内寸法は参考寸法です。
 ■表示記号について
 ・SP：洗面パネル



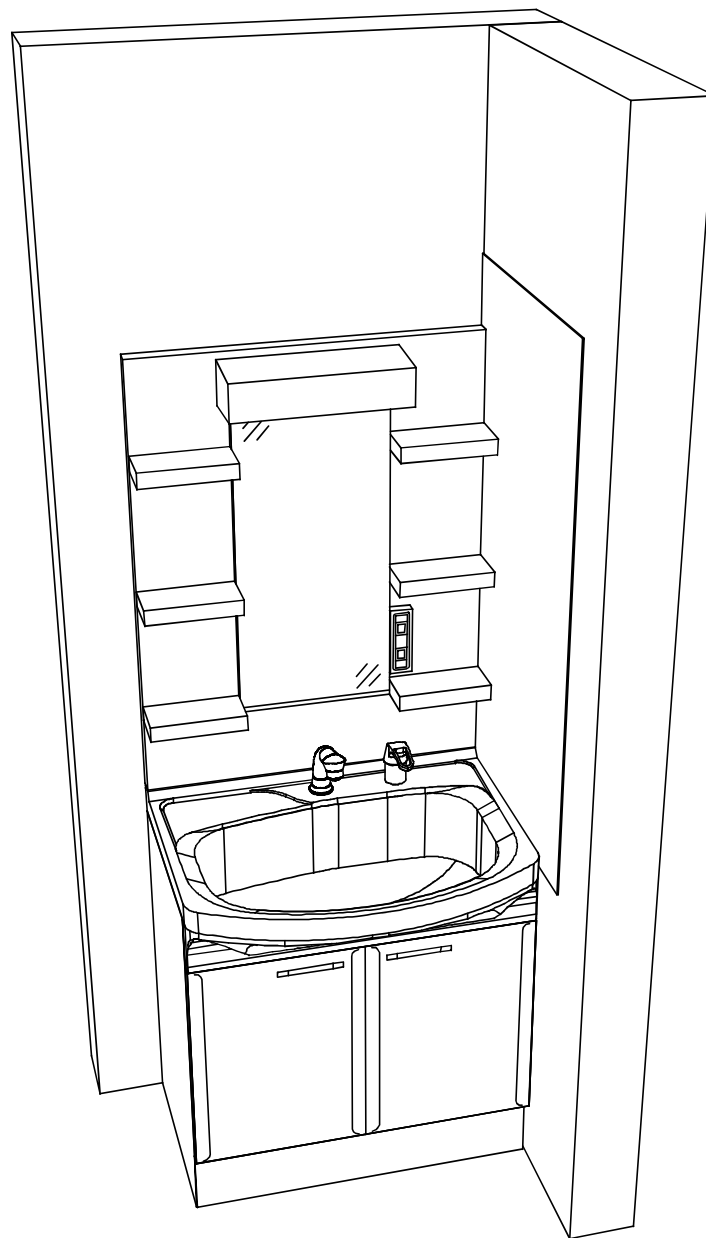
Takara standard
 タカスタンダード株式会社

現場名称： SU-13-USP 緑邸
 現場番号： C2467752
 山形営業所

ホーロー洗面化粧台 □NDINE オンディーヌ
 プラン番号： 1305E-2311-0008T
 担当営業：

姿図 1
 縮尺： 1 / 30
 作成日： 2023年11月2日
 担当アドバイザー：

縮尺：A3サイズ等倍



Takara standard
タカラスタンダード株式会社

現場名称： SU-13-USP 様邸

現場番号： C2467752

山形営業所

ホーロー洗面化粧台 □NDINE オンディーヌ

プラン番号： 1305E-2311-0008T

担当営業：

姿図 2

作成日： 2023年11月2日

担当アドバイザー：

縮尺： 1 / 30

縮尺： A3サイズ等倍