

ホーロー洗面化粧台 御見積書

御名前 SY-3-YBW 様

業者 様

商品名 FAMILIE ファミージュ

作成日 2023年11月2日
プラン番号 1305E-2311-0010T
現場番号 C2444774

タカラスタANDARD株式会社
◆山形営業所
山形県山形市検町4丁目3番18号
TEL 023-616-5571 / FAX 023-681-6175

◆山形ショールーム
TEL 023-616-5572 / FAX 023-681-6176

商品
御見積金額 **¥349,600** (税込 ¥384,560)

()内の価格は税込価格<税率10%>を表示しています。

《参考》別途 商品組付費 **¥46,000** (税込 ¥50,600)

- ※ 商品御見積金額には商品組付費は含まれておりません。
- ※ 商品組付費には配送・搬入・商品組付等の費用を含んでいます。
- ※ 商品組付費は現場の状況により変動する事があります。
又、給水・給湯・ガス・ダクト・電気等の接続工事は含まれておりません。

◆ 御見積仕様

《洗面化粧台》	
洗面本体サイズ	75cm
カウンター高さ	85cm
扉カラー	ミックスウットホワイト
カウンター	人造大理石・ハイバックカウンター
カラー	クリスタルホワイト
ミラー	3面鏡
水栓	シングルレバー式シャワー水栓
カラー	クロムメッキタイプ
ガス種	未定
周波数	50Hz

◆ 御確認事項

担当営業	担当アドバイザー	プラン作成者
		須貝

◆ 備考

2023.11月 水栓価格変更

--	--

御名前 SY-3-YBW

様

現場番号	C2444774	プラン番号	1305E-2311-0010T	作成日	2023/11/2
------	----------	-------	------------------	-----	-----------

御見積明細 洗面化粧台

NO	商品名	仕様	品番	数量	単価	金額
1	洗面下台	スライド(2段)タイプ・ソフトクローズ	S-YERセ075HCA(YBW)ル-3	1	124,300	124,300
2	水栓	エコタイプセンサー式シャワー水栓、クロムメッキ	FSL140KATKC	1	64,500	64,500
3	ミラー	スタイリッシュ3面鏡(LED仕様)	SCM-075M3AHYEA-2	1	70,000	70,000
4	トールユニット下台	3段引出しタイプ	S-YTDY023XRXYBW)-1	1	59,000	59,000
5	台輪	トールユニット用	S-DB23W-85(N)	1	3,500	3,500
6	エンドパネル	トールユニット下台用	SEP-TD (YBW)-2	1	21,000	21,000
7	台輪スペーサー	洗面下台用	S-DB 75Y-85	1		
8	どこでもラック(スクエアタイプ)	小物置きL+フック、ホワイト	MGSK コモフックL (W	1	3,900	3,900
9	どこでもラック(スクエアタイプ)	マルチホルダー、ホワイト	MGSK マルチホルダ (W	1	1,700	1,700
10	どこでもラック	フリーラック	MGSK フリーラック (W	1	1,700	1,700
洗面化粧台合計				10		¥349,600

商品総合計	10	¥349,600
-------	----	----------

※ 御見積明細の価格には消費税は含まれておりません。別途消費税が必要となります。

《参考》別途 商品組付費

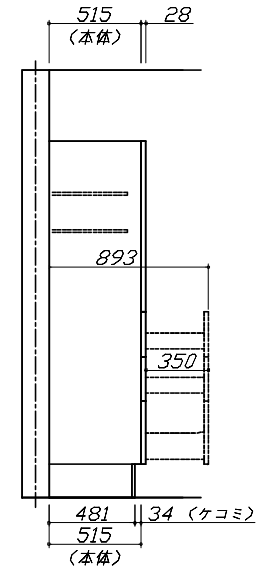
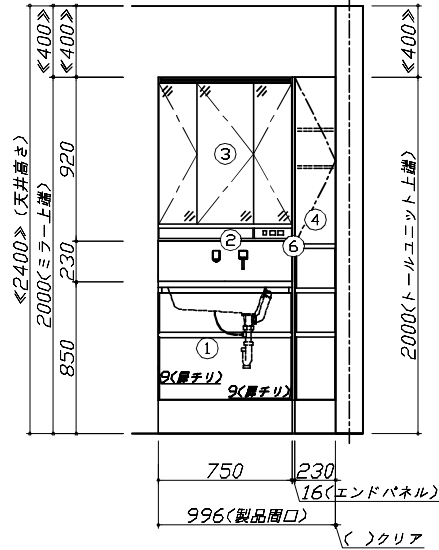
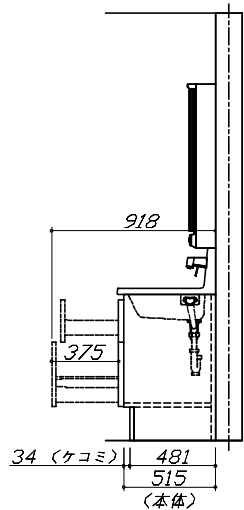
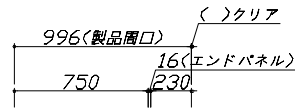
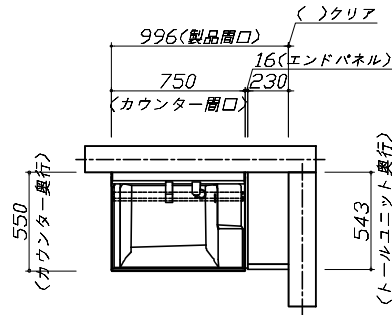
洗面化粧台商品組付費

¥46,000 (税込 ¥50,600)

※ 商品組付費は現場の状況により変動する事があります。又、給水・給湯・ガス・ダクト・電気等の接続工事は含まれておりません。

()内の価格は税込価格<税率10%>を表示しています。

■必ずご確認ください。
 ・天井高さと製品の総高さを十分にご確認ください。
 ・〈 〉内寸法は参考寸法です。
 ■表示記号について
 ・SP：洗面パネル

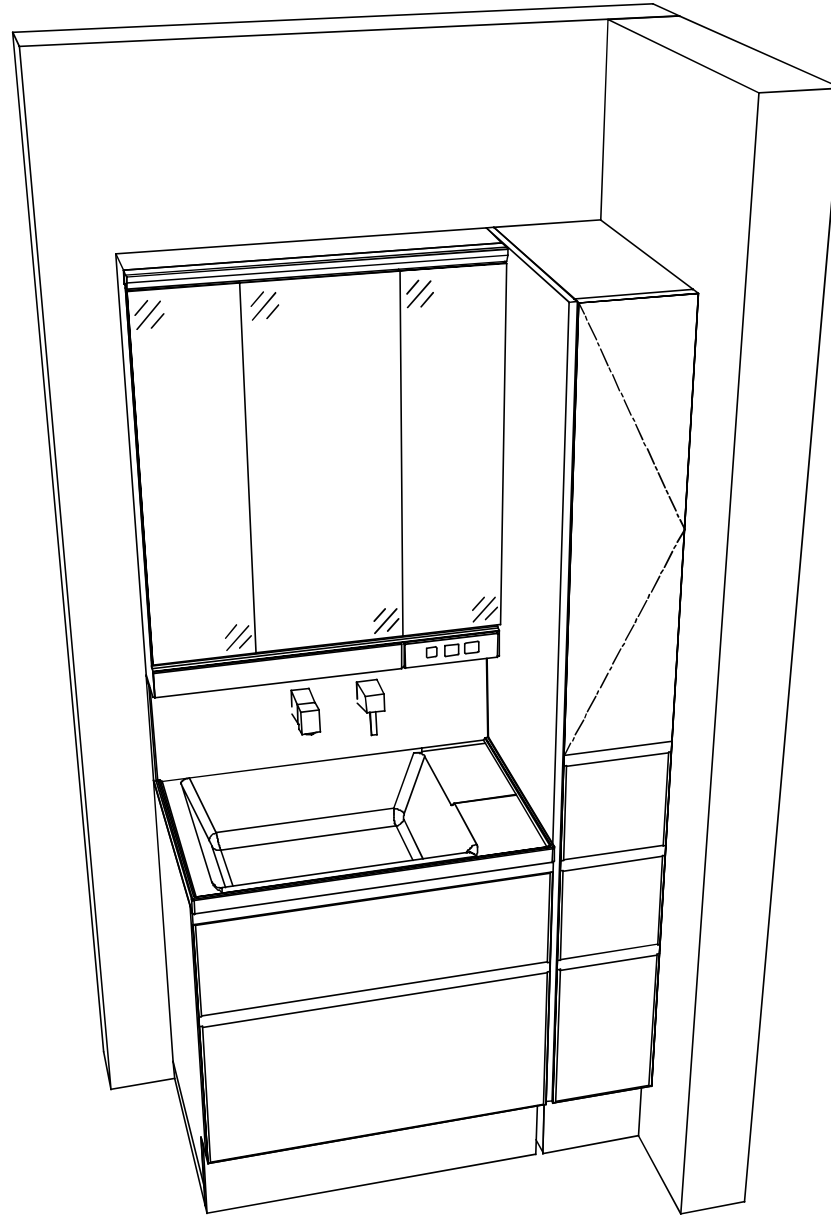


Takara standard
 タカラスタンダード株式会社

現場名称： SY-3-YBW様邸
 現場番号： C2444774
 山形営業所

ホーロー洗面化粧台 FAMILIE ファミーユ
 プラン番号： 1305E-2311-0010T
 担当営業：

姿図 1
 縮尺： 1 / 30
 作成日： 2023年11月2日
 担当アドバイザー：



Takara standard
タカラスタンダード株式会社

現場名称： SY-3-YBW様邸

現場番号： C2444774

山形営業所

ホーロー洗面化粧台

FAMILY ファミリー

プラン番号： 1305E-2311-0010T

担当営業：

姿図 2

作成日： 2023年11月2日

担当アドバイザー：

縮尺： 1 / 30

縮尺： A3サイズ等倍