

手洗い 御見積書

御名前 S-5-コンパクトテアライ 様

業者 様

商品名 コンパクト手洗い

作成日 2023年11月2日
プラン番号 1305E-2311-0009T
現場番号 C2725762

タカラスタANDARD株式会社
◆山形営業所
山形県山形市検町4丁目3番18号
TEL 023-616-5571 / FAX 023-681-6175

◆山形ショールーム
TEL 023-616-5572 / FAX 023-681-6176

商品
御見積金額 **¥151,000** (税込 ¥166,100)

()内の価格は税込価格<税率10%>を表示しています。

《参考》別途 商品組付費 別途

- ※ 商品御見積金額には商品組付費は含まれておりません。
- ※ 商品組付費には配送・搬入・商品組付等の費用を含んでいます。
- ※ 商品組付費は現場の状況により変動する事があります。
又、給水・給湯・ガス・ダクト・電気等の接続工事は含まれておりません。

◆ 御見積仕様

《手洗い》

本体サイズ 135cm

カウンターカラー ヒッコリーミディアム

キャビネットカラー ヒッコリーミディアム

手洗器 ラウンドタイプ

ボウルカラー マットブラック

水栓 タッチレス式単水栓

カラー ムキタイプ

◆ 御確認事項

担当営業	担当アドバイザー	プラン作成者
		奈良崎

◆ 備考

2023.11月 水栓価格変更

--	--

御名前 S-5-コンパクトエアライ 様

現場番号	C2725762	プラン番号	1305E-2311-0009T	作成日	2023/11/2
------	----------	-------	------------------	-----	-----------

御見積明細 手洗い

NO	商品名	仕様	品番	数量	単価	金額
1	手洗器	ラウンドタイプ・マットブラック	TS-WASHBASIN-R(D)	1	23,000	23,000
2	カウンター	ヒッコリーミディアム	カウンター-WB135LM(PtV)	1	23,000	23,000
3	下台	扉タイプ	S-KBZX060SXX(KPt-XX-1)	1	32,500	32,500
4	水栓	自動水栓、メッキ	E1700L3TK	1	62,500	62,500
5	ブラケット		TS-ブラケットWB	1	5,500	5,500
6	止水栓	床(共通)(管なし)	V21AD-13X270-TR	1	4,500	4,500
手洗い合計				6		¥151,000
商品総合計				6		¥151,000

※ 御見積明細の価格には消費税は含まれておりません。別途消費税が必要となります。

《参考》別途 商品組付費

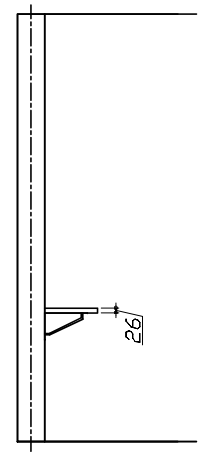
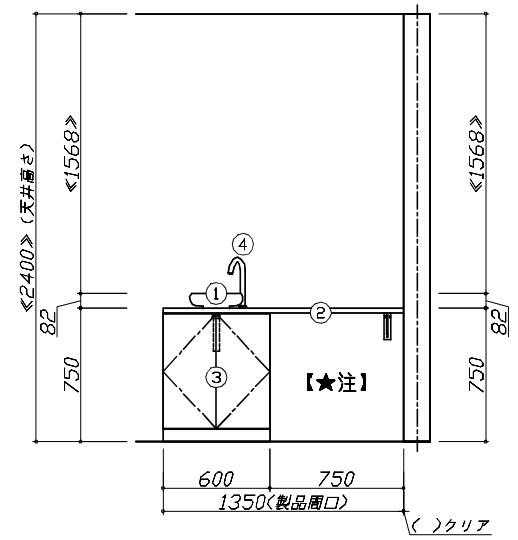
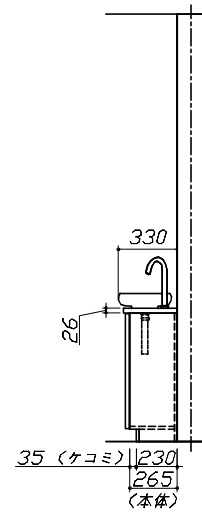
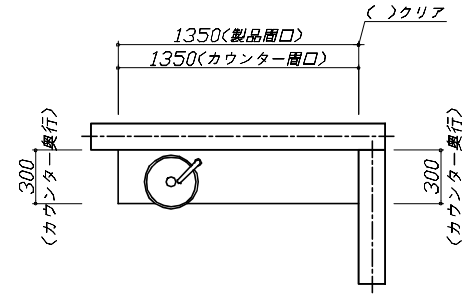
手洗い商品組付費

別途

※ 商品組付費は現場の状況により変動する事があります。又、給水・給湯・ガス・ダクト・電気等の接続工事は含まれておりません。

()内の価格は税込価格<税率10%>を表示しています。

■必ずご確認ください。
 ・天井高さと製品の総高さを十分にご確認ください。
 ・〈 〉内寸法は参考寸法です。
 ■表示記号について
 ・SP：洗面パネル
 ■カウンター下の【★注】部はオープンのため、壁面が見えます。



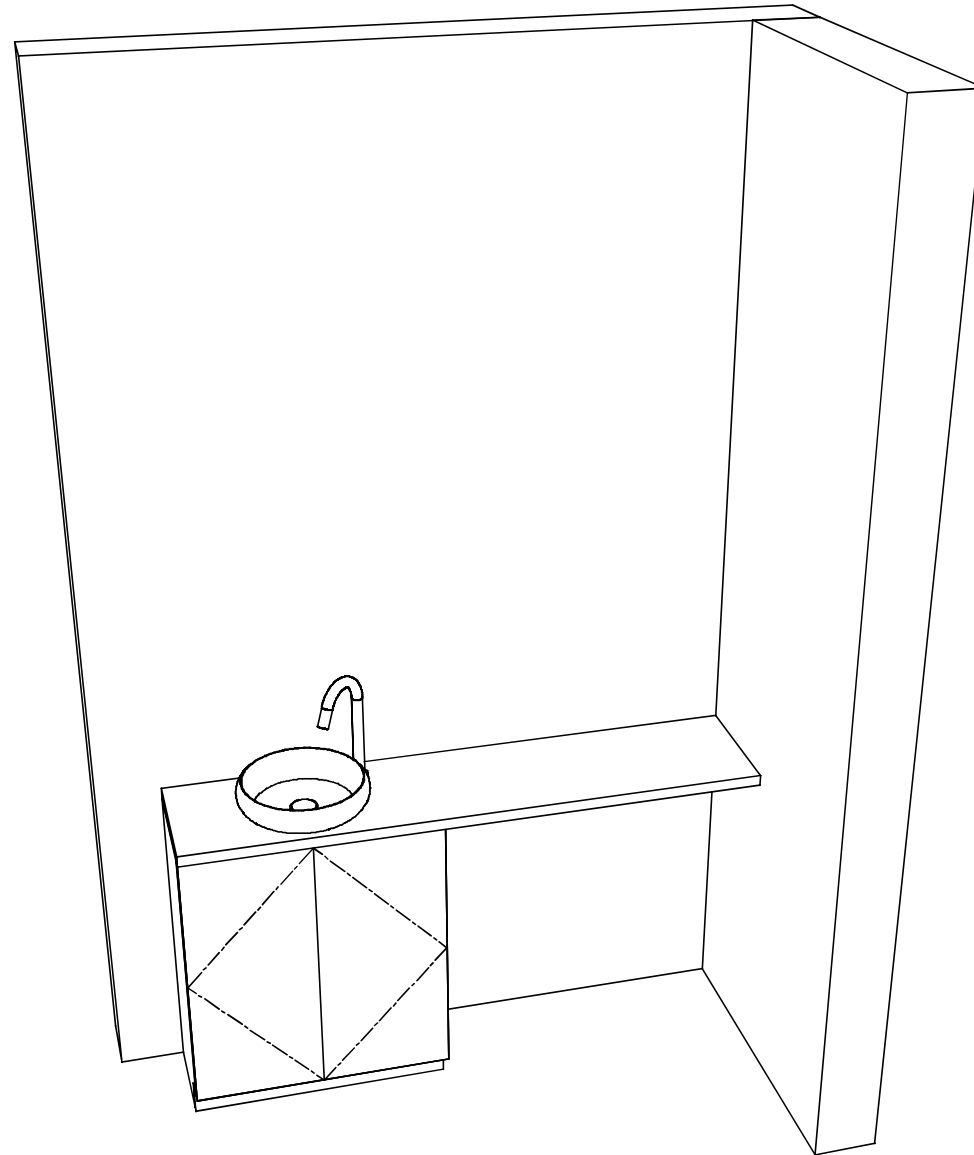
Takara standard
 タカラスタンダード株式会社

現場名称： S-5-コハ*外テアライ様邸
 現場番号： C2725762
 山形営業所

手洗い コンパクト手洗い
 ブラン番号： 1305E-2311-0009T
 担当営業：

姿図 1
 作成日： 2023年11月2日
 担当アドバイザー：

縮尺： A3サイズ等倍



Takara standard
タカスタンダード株式会社

現場名称： S-5-コンパ'外'トイレ様邸

現場番号： C2725762

山形営業所

手洗い コンパクト手洗い

プラン番号： 1305E-2311-0009T

担当営業：

姿図 2

作成日： 2023年11月2日

担当アドバイザー：

縮尺： 1 / 30

縮尺： A3サイズ等倍