

# ぴったりサイズ木製洗面化粧台 御見積書

御名前 SWR-6-AP7 様

業者 様

商品名 REJUST リジャスト

作成日 2023年11月2日  
プラン番号 1305E-2311-0017T  
現場番号 C2459345

タカラスタANDARD株式会社  
◆山形営業所  
山形県山形市検町4丁目3番18号  
TEL 023-616-5571 / FAX 023-681-6175

◆山形ショールーム  
TEL 023-616-5572 / FAX 023-681-6176

商品  
御見積金額 **¥226,200** (税込 ¥248,820)

( )内の価格は税込価格<税率10%>を表示しています。

《参考》別途 商品組付費 **¥38,000** (税込 ¥41,800)

- ※ 商品御見積金額には商品組付費は含まれておりません。
- ※ 商品組付費には配送・搬入・商品組付等の費用を含んでいます。
- ※ 商品組付費は現場の状況により変動する事があります。  
又、給水・給湯・ガス・ダクト・電気等の接続工事は含まれておりません。

## ◆ 御見積仕様

《洗面化粧台》

洗面本体サイズ	120cm
ボウル面高さ	80cm
扉カラー	ウッドミディアム
引手	ハンドル引手(シルバー)
カウンター	人大フラットカウンター
カラー	クリスタルホワイト
ミラー	木製3面鏡
水栓	シングルレバー式シャワー水栓
カラー	クロムメッキタイプ
ガス種	未定
周波数	50Hz

## ◆ 御確認事項

担当営業	担当アドバイザー	プラン作成者
		奈良崎

## ◆ 備考

2023.11月 水栓価格変更

--	--

御名前 SWR-6-AP7

様

現場番号	C2459345	プラン番号	1305E-2311-0017T	作成日	2023/11/2
------	----------	-------	------------------	-----	-----------

## 御見積明細 洗面化粧台

NO	商品名	仕様	品番	数量	単価	金額
1	洗面下台	2段スライドタイプ、ソフトクローズL	S-WEXX120HDX(AP7-CX-2	1	76,600	76,600
2	カウンター		C-WNEP120-CE(AL-1	1	41,800	41,800
3	水栓	エコタイプシングルレバー式シャワー水栓、クロムメッキ	KM8207TETKC	1	25,500	25,500
4	ミラー	3面鏡(木製ボックス仕様)、上部照明	SEA-120M3A9NEA-2	1	74,000	74,000
5	ミラーパネル	ホワイト	SCW-120DN(ASW)-1	1	5,800	5,800
6	施工キット	ミラーパネル・洗面パネル用	SCUセコウキット	1	1,600	1,600
7	ストラップ		ストラップA(Y)	1	900	900
洗面化粧台合計				7		¥226,200
商品総合計				7		¥226,200

※ 御見積明細の価格には消費税は含まれておりません。別途消費税が必要となります。

## 《参考》別途 商品組付費

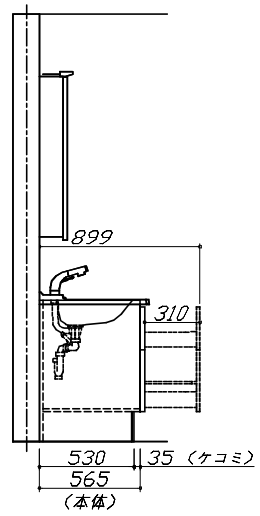
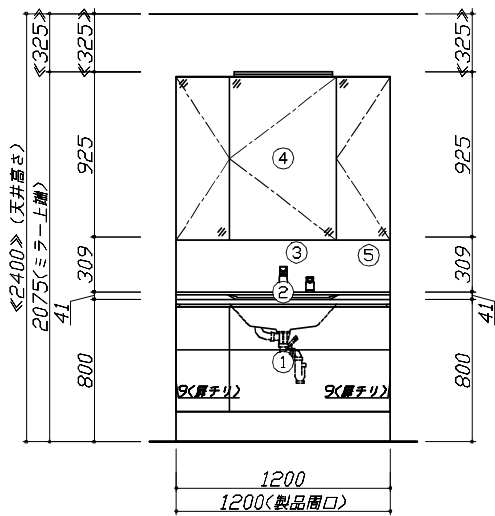
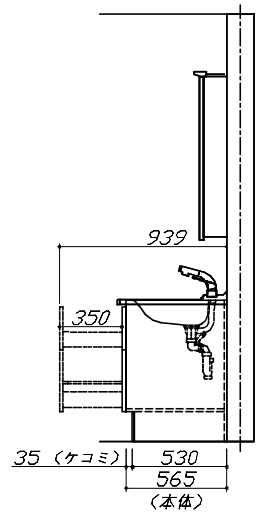
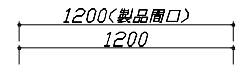
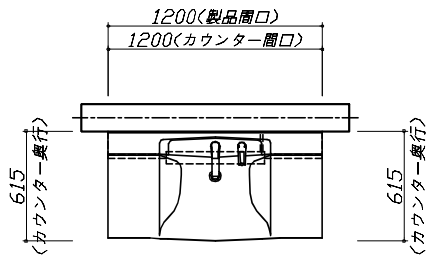
洗面化粧台商品組付費

¥38,000 (税込 ¥41,800)

※ 商品組付費は現場の状況により変動する事があります。又、給水・給湯・ガス・ダクト・電気等の接続工事は含まれておりません。

( )内の価格は税込価格&lt;税率10%&gt;を表示しています。

■必ずご確認ください。  
 ・天井高さと製品の総高さを十分にご確認ください。  
 ・< >内寸法は参考寸法です。  
 ■表示記号について  
 ・SP：洗面パネル



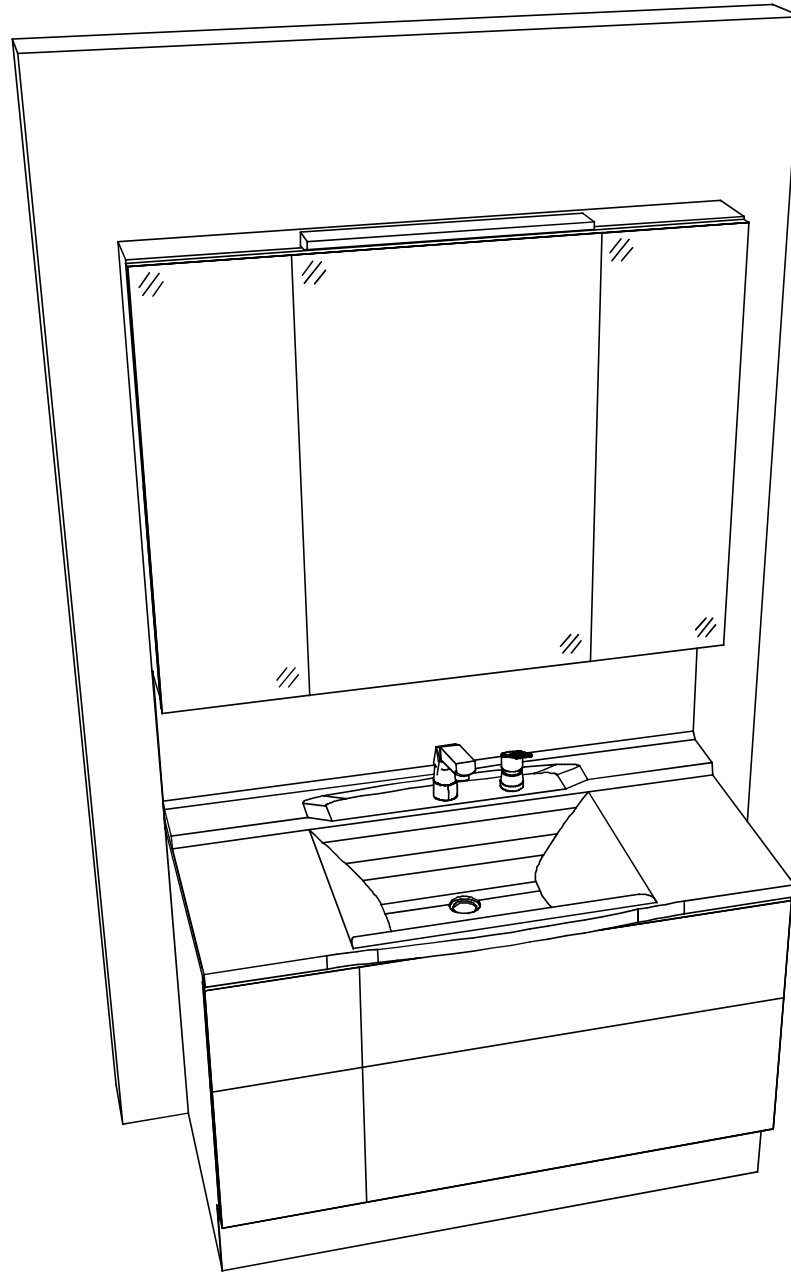
**Takara standard**  
 タカラスタンダード株式会社

現場名称： SWR-6-AP 様邸  
 現場番号： C2459345  
 山形営業所

ぴったりサイズ木製洗面化粧台 REJUST リジャスト  
 ブラン番号： 1305E-2311-0017T  
 担当営業：

姿図 1  
 縮尺： 1 / 30  
 作成日： 2023年11月2日  
 担当アドバイザー：

縮尺：A3サイズ等倍



**Takara standard**  
タカラスタンダード株式会社

現場名称： SWR-6-AP7様邸

現場番号： C2459345

山形営業所

ぴったりサイズ木製洗面化粧台 REJUST リジャスト

プラン番号： 1305E-2311-0017T

担当営業：

姿図 2

作成日： 2023年11月2日

担当アドバイザー：

縮尺： 1 / 30

縮尺： A3サイズ等倍