

ホーロー洗面化粧台 御見積書

御名前 SU8 SE-8-E1E 様

業者 様

商品名 ELEENA エリーナ

作成日 2023年11月2日
プラン番号 1305E-2311-0005T
現場番号 C2444996

タカラスタANDARD株式会社
◆山形営業所
山形県山形市検町4丁目3番18号
TEL 023-616-5571 / FAX 023-681-6175

◆山形ショールーム
TEL 023-616-5572 / FAX 023-681-6176

商品
御見積金額 **¥446,100** (税込 ¥490,710)

()内の価格は税込価格<税率10%>を表示しています。

《参考》別途 商品組付費 **¥52,500** (税込 ¥57,750)

- ※ 商品御見積金額には商品組付費は含まれておりません。
- ※ 商品組付費には配送・搬入・商品組付等の費用を含んでいます。
- ※ 商品組付費は現場の状況により変動する事があります。
又、給水・給湯・ガス・ダクト・電気等の接続工事は含まれておりません。

◆ 御見積仕様

《洗面化粧台》

洗面本体サイズ	75cm
カウンター高さ	80cm
扉カラー	パーティカルウッド・引手ブロンズ
カウンター	人造大理石・ハイバックカウンター
カラー	ファインホホワイト
ミラー	3面鏡
水栓①	シングルレバー式シャワー水栓
カラー①	クロムメッキタイプ
水栓②	-
カラー②	-
ガス種	未定
周波数	50Hz

◆ 御確認事項

担当営業	担当アドバイザー	プラン作成者
山形SR		奈良崎

◆ 備考

2023.11月 価格変更



No.*

御名前 SU8 SE-8-E1E

様

現場番号	C2444996	プラン番号	1305E-2311-0005T	作成日	2023/11/2
------	----------	-------	------------------	-----	-----------

御見積明細 洗面化粧台

NO	商品名	仕様	品番	数量	単価	金額
1	ミラー	スタイリッシュ3面鏡(LED仕様)	SCM-075M3AHYEA-2	1	70,000	70,000
2	カウンタートップ	センターボウル・ハイバックカウンター	C-EKHセ075DCA(EH-2	1	74,500	74,500
3	ボウルキャビネット	2段スライドタイプ	S-EEXX075HCX(E1EGBX-3	1	138,000	138,000
4	そこまでホーローラック		S-DX 75 GC	1	24,000	24,000
5	水栓	エコタイプセンサー式シャワー水栓、クロムメッキ	FSL140KATKC	1	64,500	64,500
6	エンドパネル	ハイバックカウンター用	SEP-HB80RA(E1EG)	1	49,500	49,500
7	ホーロー洗面パネル	深型カンタン取付タイプ・グレインページュ	PSP-YDS A (TI)-2	1	10,600	10,600
8	施工キット	1面鏡・ミラーパネル・ミドルミラー・洗面パネル用	SCUセコウキット	1	1,600	1,600
9	どこでもラック(スクエアタイプ)	小物置きS+フック、ホワイト	MGSK コモノフックス (W	1	2,500	2,500
10	間仕切り名人	Hタイプ	MGマジキリJ HL 1	1	3,400	3,400
11	かくせるラック	間口75cm用	STピラウラ75B	1	7,500	7,500
洗面化粧台合計				11		¥446,100

商品総合計	11	¥446,100
-------	----	----------

※ 御見積明細の価格には消費税は含まれておりません。別途消費税が必要となります。

《参考》別途 商品組付費

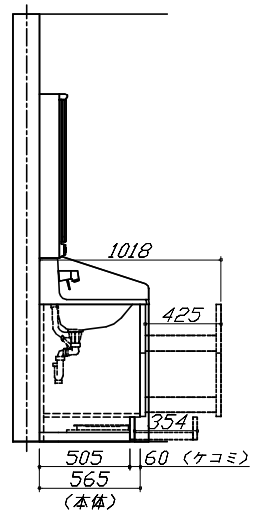
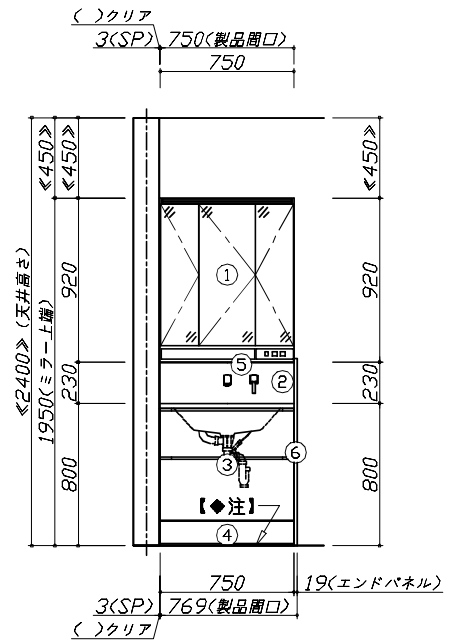
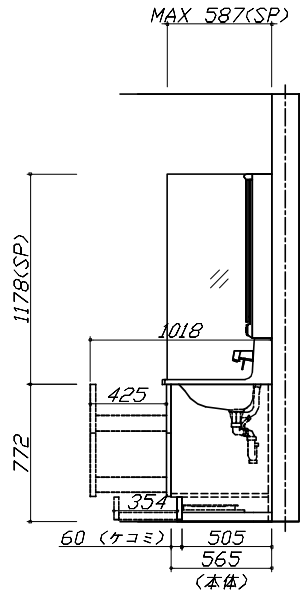
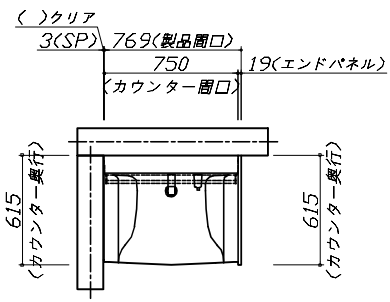
洗面化粧台商品組付費

¥52,500 (税込 ¥57,750)

※ 商品組付費は現場の状況により変動する事があります。又、給水・給湯・ガス・ダクト・電気等の接続工事は含まれておりません。

()内の価格は税込価格<税率10%>を表示しています。

■必ずご確認ください。
 ・天井高さと製品の総高さを十分にご確認ください。
 ・〈 〉内寸法は参考寸法です。
 ■表示記号について
 ・SP：洗面パネル
 ■そこまでホーローラック下の【◆注】部はラック引き出し時に床面が見えます。



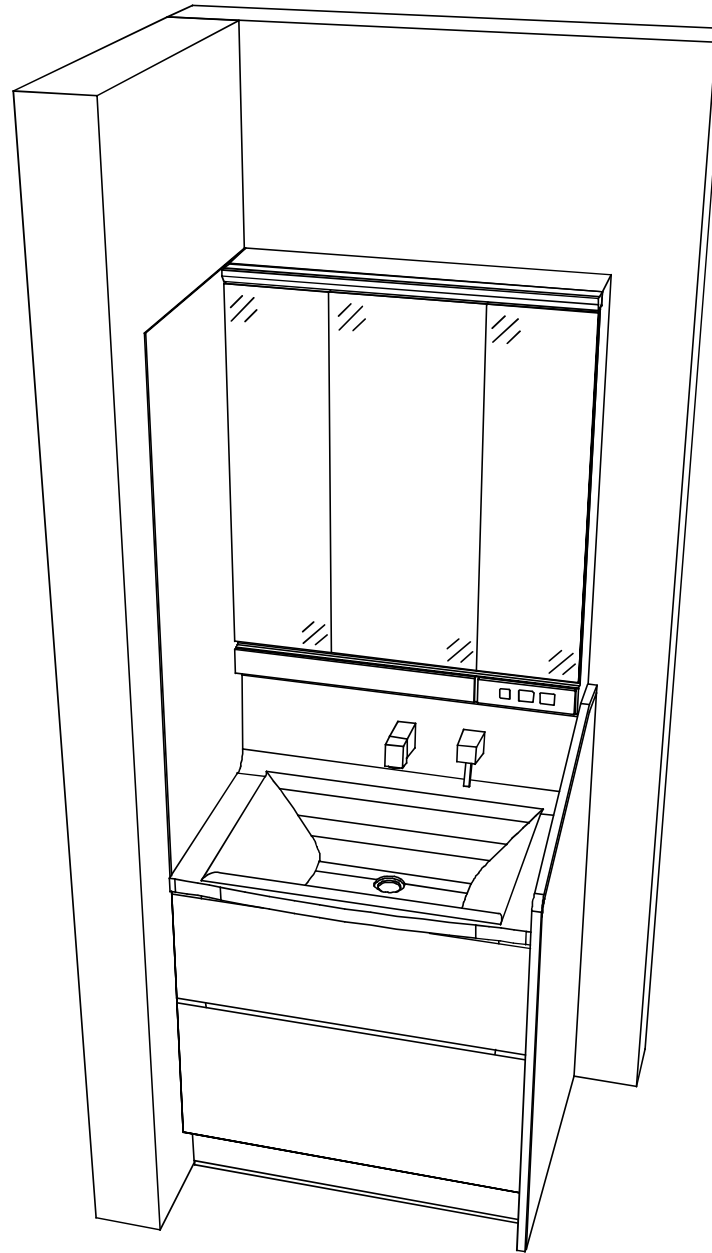
Takara standard
 タカスタンダード株式会社

現場名称： SU8 SE-8-E1E 緑邸
 現場番号： C2444996
 山形営業所

ホーロー洗面化粧台 ELEENA エリーナ
 ブラン番号： 1305E-2311-0005T
 担当営業： 山形SR

姿図 1 縮尺： 1 / 30
 作成日： 2023年11月2日
 担当アドバイザー：

縮尺：A3サイズ等倍



Takara standard
タカラスタンダード株式会社

現場名称： SU8 SE-8-E1E 緑邸

現場番号： C2444996

山形営業所

ホーロー洗面化粧台 ELEENA エリーナ

プラン番号： 1305E-2311-0005T

担当営業： 山形SR

姿図 2

作成日： 2023年11月2日

担当アドバイザー：

縮尺： 1 / 30

縮尺： A3サイズ等倍