

ホーロー洗面化粧台 御見積書

御名前 SU-10-USF 様

業者 様

商品名 ONDINE オンディーヌ

作成日 2022年12月27日
プラン番号 1305E-2212-0313T
現場番号 C2460312

タカラスタANDARD株式会社
◆山形営業所
山形県山形市榎町4丁目3番18号
TEL 023-616-5571 / FAX 023-681-6175

◆山形ショールーム
TEL 023-616-5572 / FAX 023-681-6176

商品
御見積金額 **¥291,400** (税込 ¥320,540)

()内の価格は税込価格<税率10%>を表示しています。

《参考》別途 商品組付費 **¥37,000** (税込 ¥40,700)

- ※ 商品御見積金額には商品組付費は含まれておりません。
- ※ 商品組付費は現場の状況により変動する事があります。
又、給水・給湯・ガス・ダクト・電気等の接続工事は含まれておりません。

◆ 御見積仕様

《洗面化粧台》

洗面本体サイズ	75cm
ボウル面高さ	80cm
扉カラー	ライトグレー
ボウル	高品位ホーロー・テッキ水栓タイプ
カラー	ホワイト
ミラー	3面鏡
水栓	シングルレバー式シャワー水栓
カラー	クロムメッキタイプ
ガス種	未定
周波数	50Hz

◆ 御確認事項

- ☆商品の仕様・価格等につきましては予告なく変更する事がありますので、ご購入の際には、弊社 支店営業所等へお問い合わせ、またはカタログにてよく御確認下さるようお願い致します。
- ☆組立工事費には給水・給湯・ガス・ダクト・電気等の接続工事は含まれておりません。
- ☆この御見積書の有効期間は30日間です。

担当営業	担当アドバイザー	プラン作成者
		須貝

◆ 備考

--	--

No.*

御名前 SU-10-USF

様

現場番号	C2460312	プラン番号	1305E-2212-0313T	作成日	2022/12/27
------	----------	-------	------------------	-----	------------

御見積明細 洗面化粧台

NO	商品名	仕様	品番	数量	単価	金額
1	洗面下台	2段スライドタイプ	S-UEDP075HXA(USF LA-1	1	66,200	66,200
2	水栓	エコタイプ [®] シングルレバー式シャワー水栓、クロムメッキ	KM8207TETKC	1	25,000	25,000
3	ミラー	3面鏡(LED仕様)、コートあり	SIM-075M3AHYEA-2	1	34,700	34,700
4	ミラーパネル	ホーロー製	PSM-75 (C	1	4,000	4,000
5	洗面ルームヒーター		EDR-751	1	57,900	57,900
6	トールユニット下台	アルミ枠扉・3段引出しタイプ	S-UTWU045XLXGUSF L-1	1	74,100	74,100
7	台輪	トールユニット用	S-DC45WN-80	1	3,500	3,500
8	エンドパネル	トールユニット下台用	SEP-TDN (USW)-1	1	18,400	18,400
9	間仕切り名人	Hタイプ	MGマジキリJ HC 1(N)	1	3,400	3,400
10	どこでもラック(スクエアタイプ)	歯ブラシ立て、チャコールグレー	MGSU ハブラシ立て (CG	1	2,500	2,500
11	サポートボード		Sサポートボード (W	1	1,700	1,700
洗面化粧台合計				11		¥291,400

商品総合計	11	¥291,400
-------	----	----------

※ 御見積明細の価格には消費税は含まれておりません。別途消費税が必要となります。

《参考》別途 商品組付費

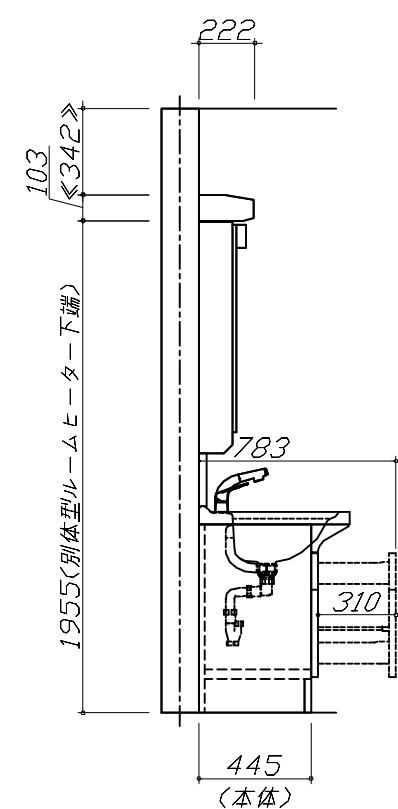
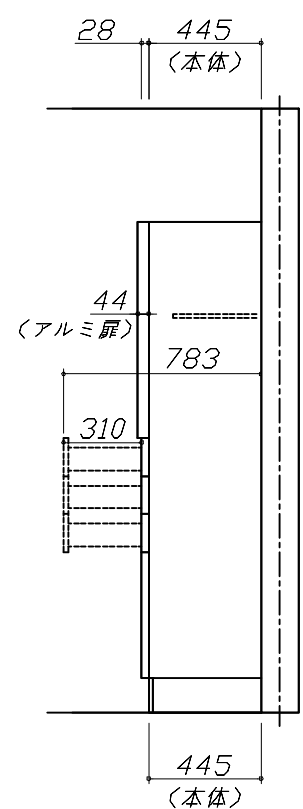
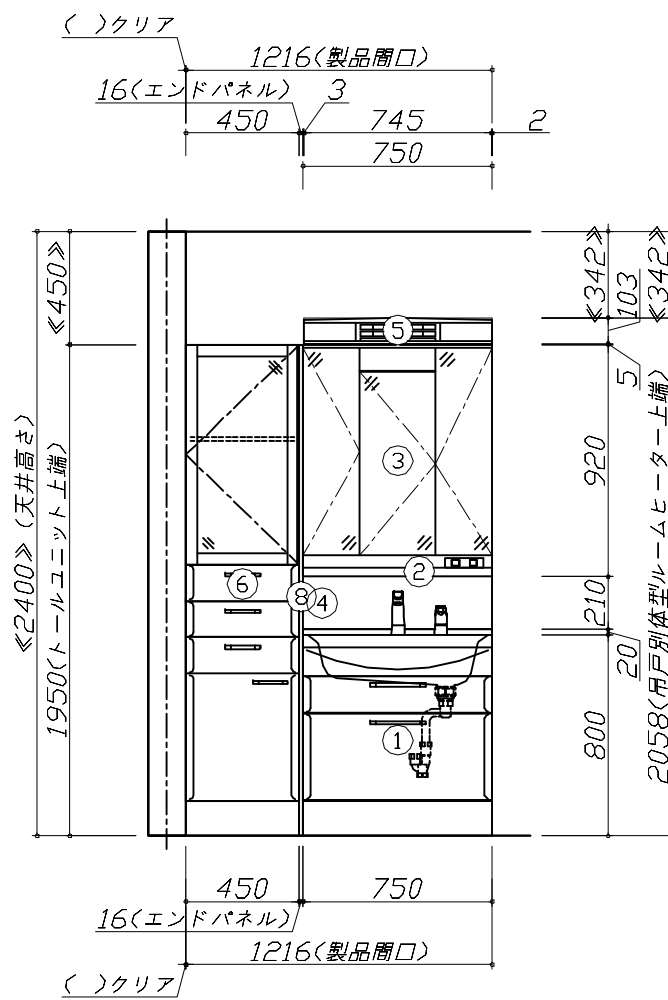
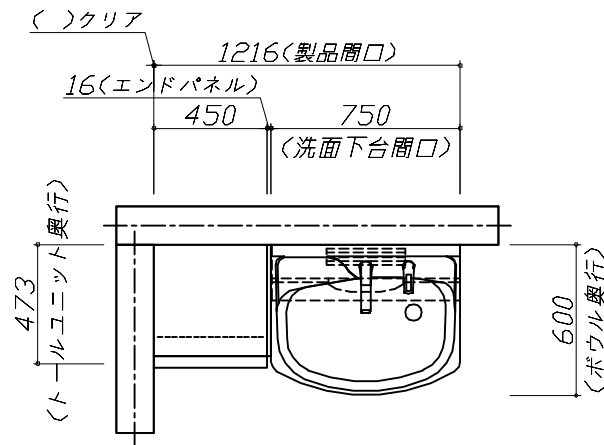
洗面化粧台商品組付費

¥37,000 (税込 ¥40,700)

※ 商品組付費は現場の状況により変動する事があります。又、給水・給湯・ガス・ダクト・電気等の接続工事は含まれておりません。

()内の価格は税込価格<税率10%>を表示しています。

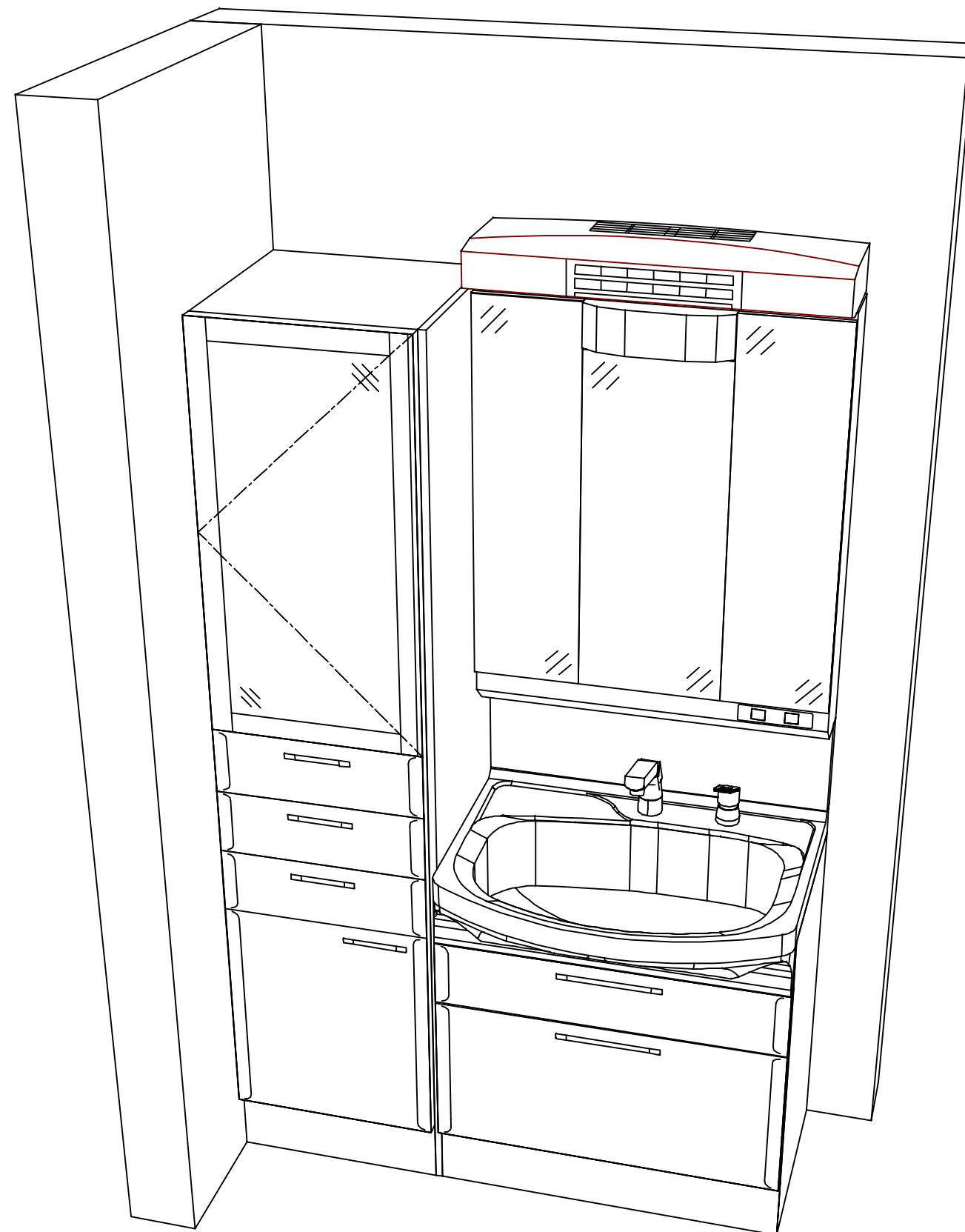
- 必ずご確認ください。
- ・天井高さとの製品の総高さを十分にご確認ください。
 - ・《 》内寸法は参考寸法です。
 - ・吊戸別体型ルームヒーターを設置する場合、吸気スペース及び可燃物との離隔距離確保のためミラー天面より200mm以上の空間があることを確認してください。
- 表示記号について
- ・SP：洗面パネル



Takara standard
タカラスタンダード株式会社

現場名称： SU-10-USF 様邸	ホーロー洗面化粧台	ONDINE オンディーヌ	姿図 1	縮尺： 1 / 30
現場番号： C2460312	プラン番号： 1305E-2212-0313T		作成日： 2022年12月27日	
山形営業所	担当営業		担当アドバイザー	

縮尺：A3サイズ等倍



Takara standard
 タカラスタンダード株式会社

現場名称： SU-10-USF 様邸

現場番号： C2460312

山形営業所

ホーロー洗面化粧台 ONDINE オンディーヌ

プラン番号： 1305E-2212-0313T

担当営業 :

姿図 2

縮尺： 1 / 30

作成日： 2022年12月27日

担当アドバイザー：

縮尺：A3サイズ等倍