

# ホーロー洗面化粧台 御見積書

御名前 仙台-山形SR SU1 様

業者 SE-1-EXB 様

商品名 ELEENA エリーナ

作成日 2020年11月7日  
プラン番号 1305E-1905-0045T  
現場番号 A6194108

タカスタンダード株式会社  
山形営業所  
山形県山形市上町5丁目1番8号  
TEL 023-644-8540 / FAX 023-644-8127

山形ショールーム  
TEL 023-644-8508 / FAX 023-644-8597

商品  
御見積金額 **¥677,100 (税込 ¥744,810)**

( )内の価格は税込価格<税率10%>を表示しています。

**(参考) 別途 商品組付費 ¥66,000 (税込 ¥72,600)**

商品御見積金額には商品組付費は含まれておりません。  
商品組付費は現場の状況により変動する事があります。  
又、給水・給湯・ガス・ダクト・電気等の接続工事は含まれておりません。

担当営業	担当アドバイザー	プラン作成者
		須貝

備考

## 御見積仕様

(洗面化粧台)

洗面本体サイズ 120cm

カウンター高さ 80cm

扉カラー ローズウッドダーク

カウンター クォーツストーン・フラットカウンター

カラー ジュエルブラック

ミラー 1面鏡+フェイスクリアミラー

水栓 シングルレバー式シャワー水栓

カラー クロムメッキタイプ

水栓 -

カラー -

ガス種 LPG

周波数 50Hz

## 御確認事項

商品の仕様・価格等につきましては予告なく変更する事がありますので、ご購入の際には、弊社 支店営業所等へ

お問い合わせ、またはカタログにて よく御確認下さるようお願い致します。

組立工事費には給水・給湯・ガス・ダクト・電気等の接続工事は含まれておりません。

この御見積書の有効期間は30日間です。

No.\*

御名前 仙台-山形SR SU1

様

現場番号	A6194108	プラン番号	1305E-1905-0045T	作成日	2020/11/7
------	----------	-------	------------------	-----	-----------

## 御見積明細 洗面化粧台

NO	商品名	仕様	品番	数量	単価	金額
1	ミラー	フェイスクリアミラー1面鏡、コートあり	SEM-045M1AHYTA-1	1	91,500	91,500
2	ミラー	1面鏡、コートなし	SFM-075M1NHNNA-1	1	15,500	15,500
3	ミラーパネル	ストーンホワイト	SCW-120 A (DW)-2	1	3,200	3,200
4	カウンタートップ	片寄せボウルタイプ・クォーツストーンカウンター	C-EGAP120YLA(EQ-1)	1	129,900	129,900
5	ボウルキャビネット	2段スライドタイプ(フロートタイプ)	S-EGXX075HCX(EXB BX-2)	1	87,300	87,300
6	片寄せボウルユニット		S-EASD045XCCEXB B-1	1	39,800	39,800
7	片寄せボウルユニット用脚	高さ80cm用	DU-B 80	1	8,100	8,100
8	水栓	エコタイプシングルレバー式シャワー水栓、クromメッキ	KM8207TETKC	1	24,600	24,600
9	エンドカバー	片寄せボウルユニット用	SEC-DPA (EXB )	2	6,800	13,600
10	エンドカバー	扉カラー対応	SEC-FPA (EXB )	1	6,800	6,800
11	エンドカバー	ウォールキャビネット用	SEC-WPA (EXB )	1	5,800	5,800
12	片寄せボウルチェア		DXチエ7-75A	1	37,800	37,800
13	洗面ルームヒーター		S-ERTW090XCX(EXB B-1)	1	70,800	70,800
14	ウォールキャビネット		S-EWTW030XLX(EXB B-1)	1	17,700	17,700
15	トールキャビネット下台	サイド収納タイプ	S-EDSD015XCXDEXB B-1	1	35,600	35,600
16	トールキャビネット中台	サイド収納タイプ	S-ECXD015XRX(EXB )-1	1	30,700	30,700
17	トールキャビネット上台		S-EUSD015XCX(EXB B-1)	1	18,200	18,200
18	台輪	トールユニット用	S-DG15D-80-2	1	3,500	3,500
19	エンドパネル	トールキャビネット中台・下台用	SEP-TDA80A(EXB )	1	23,800	23,800
20	エンドパネル	トールキャビネット上台用	SEP-TUA A(EXB )	1	9,700	9,700
21	施工キット	1面鏡・ミラーパネル・ミドルミラー・洗面パネル用	SCUセコキット	2	1,600	3,200
洗面化粧台合計				23		¥677,100

商品総合計	23	¥677,100
-------	----	----------

御見積明細の価格には消費税は含まれておりません。別途消費税が必要となります。

## (参考) 別途 商品組付費

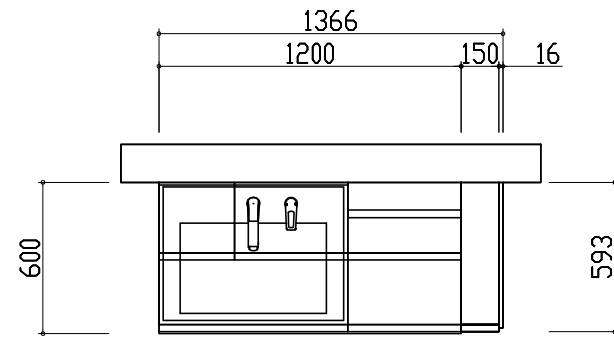
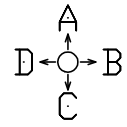
洗面化粧台商品組付費

¥66,000 (税込 ¥72,600)

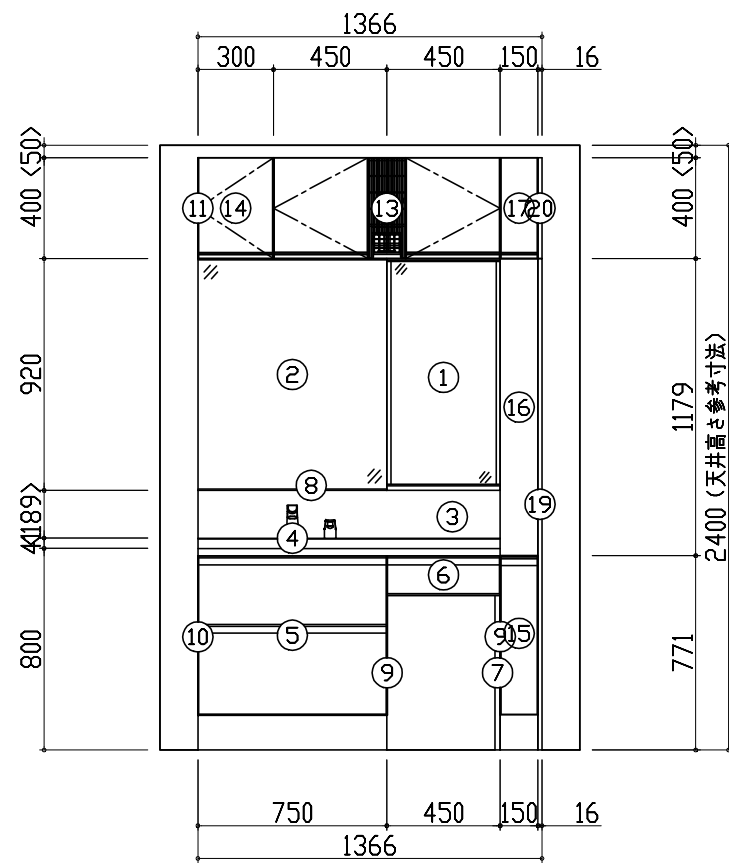
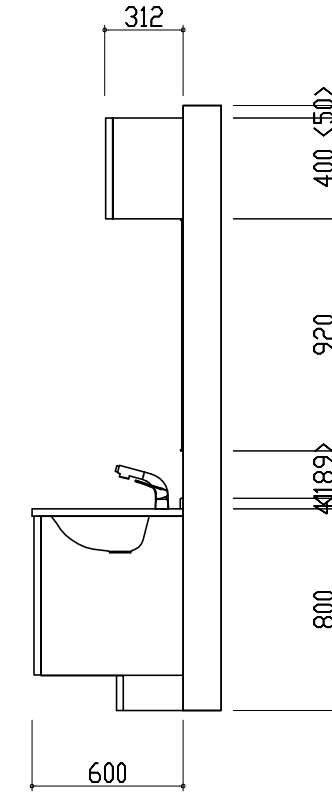
商品組付費は現場の状況により変動する事があります。又、給水・給湯・ガス・ダクト・電気等の接続工事は含まれておりません。

( )内の価格は税込価格&lt;税率10%&gt;を表示しています。

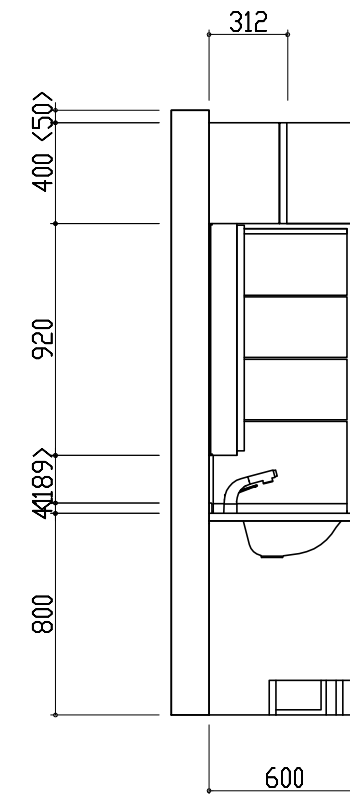
平面図



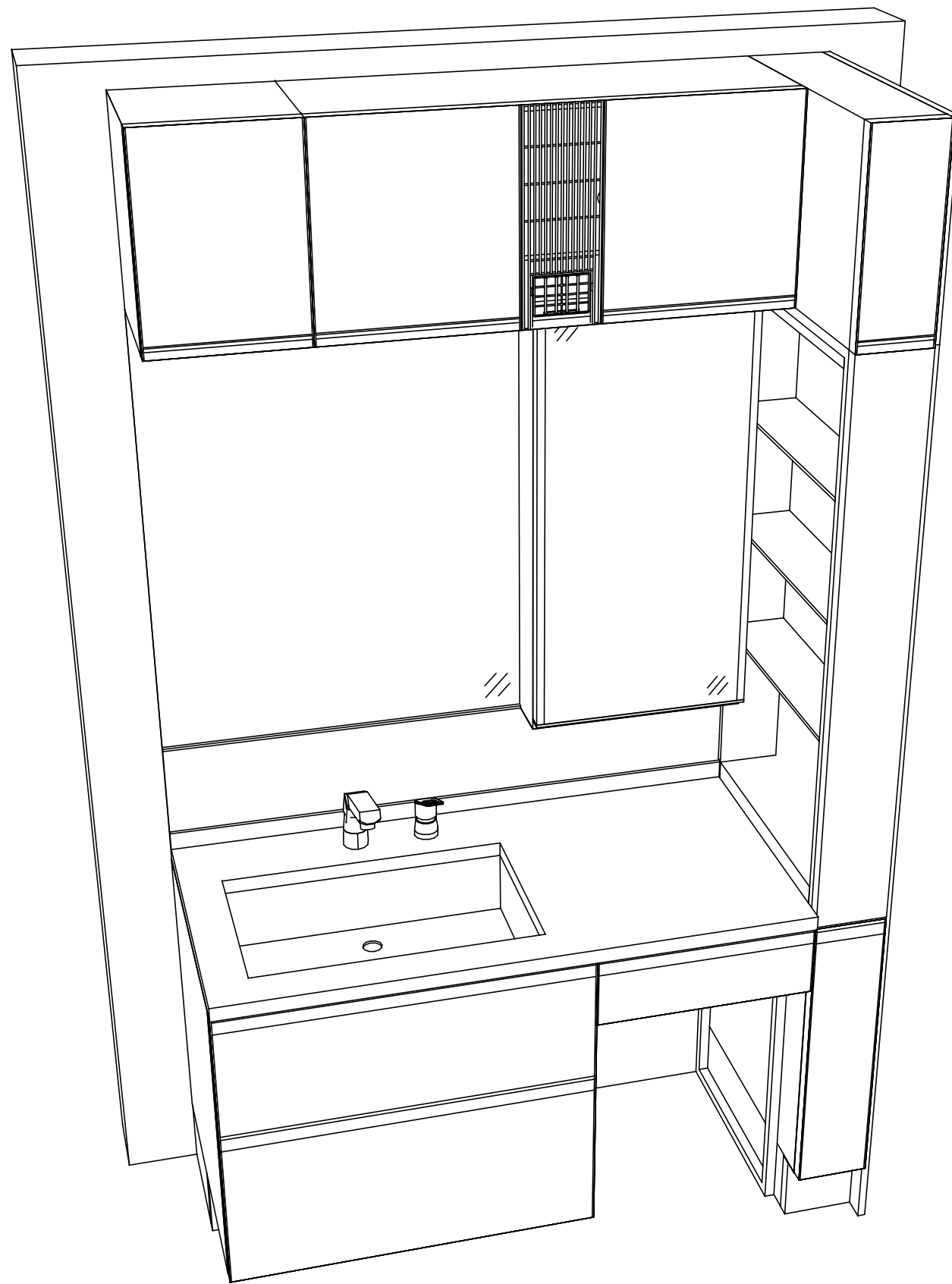
D側面図



B側面図



A正面図



- このレイアウトプランは参考図面ですので価格・仕様・設置・納期等の詳細については注文依頼先、設置業者の方に必ず確認していただきますようお願い致します。
- 壁側のキャビネットがスライドや引出タイプの場合、またそこまでホーローラックを取付ける場合、額縁・幅木等との干渉にご注意下さい。
- <>内寸法や天井高さは参考寸法ですので、十分なご確認をお願いします。
- 製品の外形寸法は概略表記しております。