

ホーロー洗面化粧台 御見積書

御名前 仙台-山形SR SU11 様

業者 SU-11-UEW 様

商品名 ONDINE オンディーヌ

作成日 2020年11月11日
プラン番号 1305E-2011-0163T
現場番号 A6203459

タカスタンダード株式会社
山形営業所
山形県山形市上町5丁目1番8号
TEL 023-644-8540 / FAX 023-644-8127

山形ショールーム
TEL 023-644-8508 / FAX 023-644-8597

商品
御見積金額 **¥96,400 (税込 ¥106,040)**

()内の価格は税込価格<税率10%>を表示しています。

(参考) 別途 商品組付費 ¥26,000 (税込 ¥28,600)

商品御見積金額には商品組付費は含まれておりません。
商品組付費は現場の状況により変動する事があります。
又、給水・給湯・ガス・ダクト・電気等の接続工事は含まれておりません。

担当営業	担当アドバイザー	プラン作成者
		須貝

備考

御見積仕様

(洗面化粧台)

洗面本体サイズ 75cm
ボウル面高さ 80cm
扉カラー ウッディホワイト
ボウル 高品位ホーローデッキ水栓タイプ
カラー ホワイト
ミラー 1面鏡・ショートタイプ
水栓 シングルレバー式シャワー水栓
カラー ホワイトタイプ
ガス種 LPG
周波数 50Hz

御確認事項

商品の仕様・価格等につきましては予告なく変更する事がありますので、ご購入の際には、弊社 支店営業所等へ

お問い合わせ、またはカタログにて よく御確認下さるようお願い致します。

組立工事費には給水・給湯・ガス・ダクト・電気等の接続工事は含まれておりません。

この御見積書の有効期間は30日間です。

--	--

No.*

御名前 仙台-山形SR SU11

様

現場番号	A6203459	プラン番号	1305E-2011-0163T	作成日	2020/11/11
------	----------	-------	------------------	-----	------------

御見積明細 洗面化粧台

NO	商品名	仕様	品番	数量	単価	金額
1	洗面下台	2段スライドタイプ	S-UEDP075HXA(UEW LA-1	1	58,700	58,700
2	水栓	エコタイプシングルレバー式シャワー水栓、ホワイト	K37610EJ-2TKCN	1	15,400	15,400
3	ミラー	1面鏡・ショートタイプ、コートあり	SHM-075M1NVYEA-1	1	16,800	16,800
4	間仕切り名人	Hタイプ	MGマジキリJ HC 1(N)	1	3,400	3,400
5	どこでもラック(スクエアタイプ)	タオルハンガーS、ホワイト	MGSK タオルハンガー-S (W	1	1,100	1,100
6	SHMミラー専用フック	2個入	SHMミラーフック	1	500	500
7	SHMミラー専用ラック		SHMミラーラック	1	500	500
洗面化粧台合計				7		¥96,400

商品総合計	7	¥96,400
-------	---	---------

御見積明細の価格には消費税は含まれておりません。別途消費税が必要となります。

(参考) 別途 商品組付費

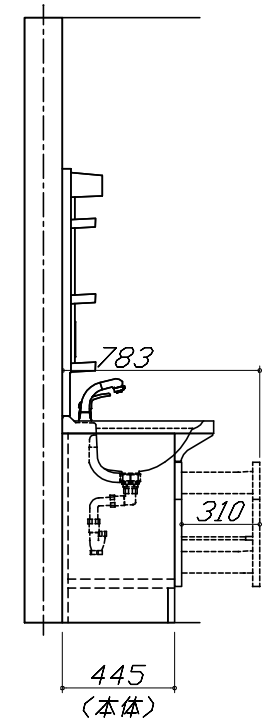
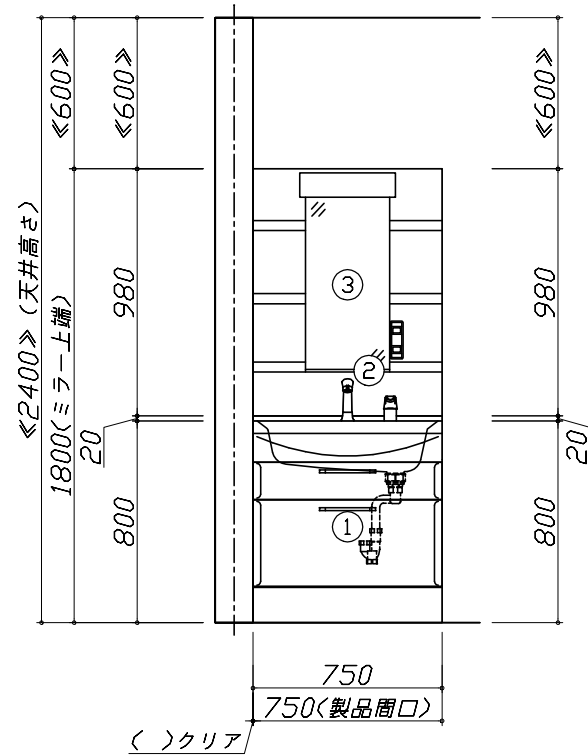
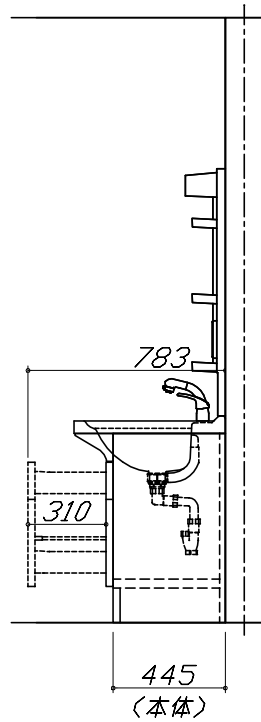
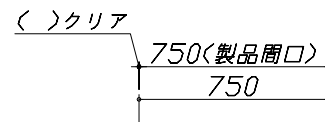
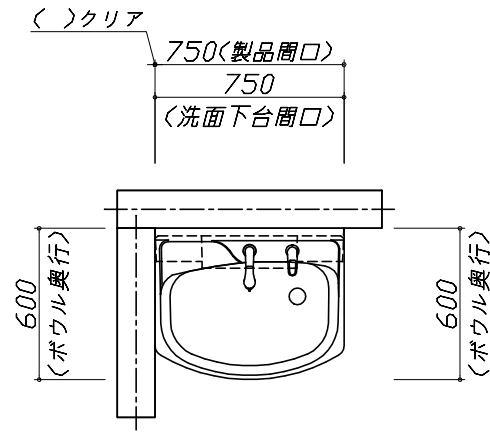
洗面化粧台商品組付費

¥26,000 (税込 ¥28,600)

商品組付費は現場の状況により変動する事があります。又、給水・給湯・ガス・ダクト・電気等の接続工事は含まれておりません。

()内の価格は税込価格<税率10%>を表示しています。

- 必ずご確認ください。
 - ・天井高さと製品の総高さを十分にご確認ください。
 - ・《 》内寸法は参考寸法です。
- 表示記号について
 - ・SP：洗面パネル



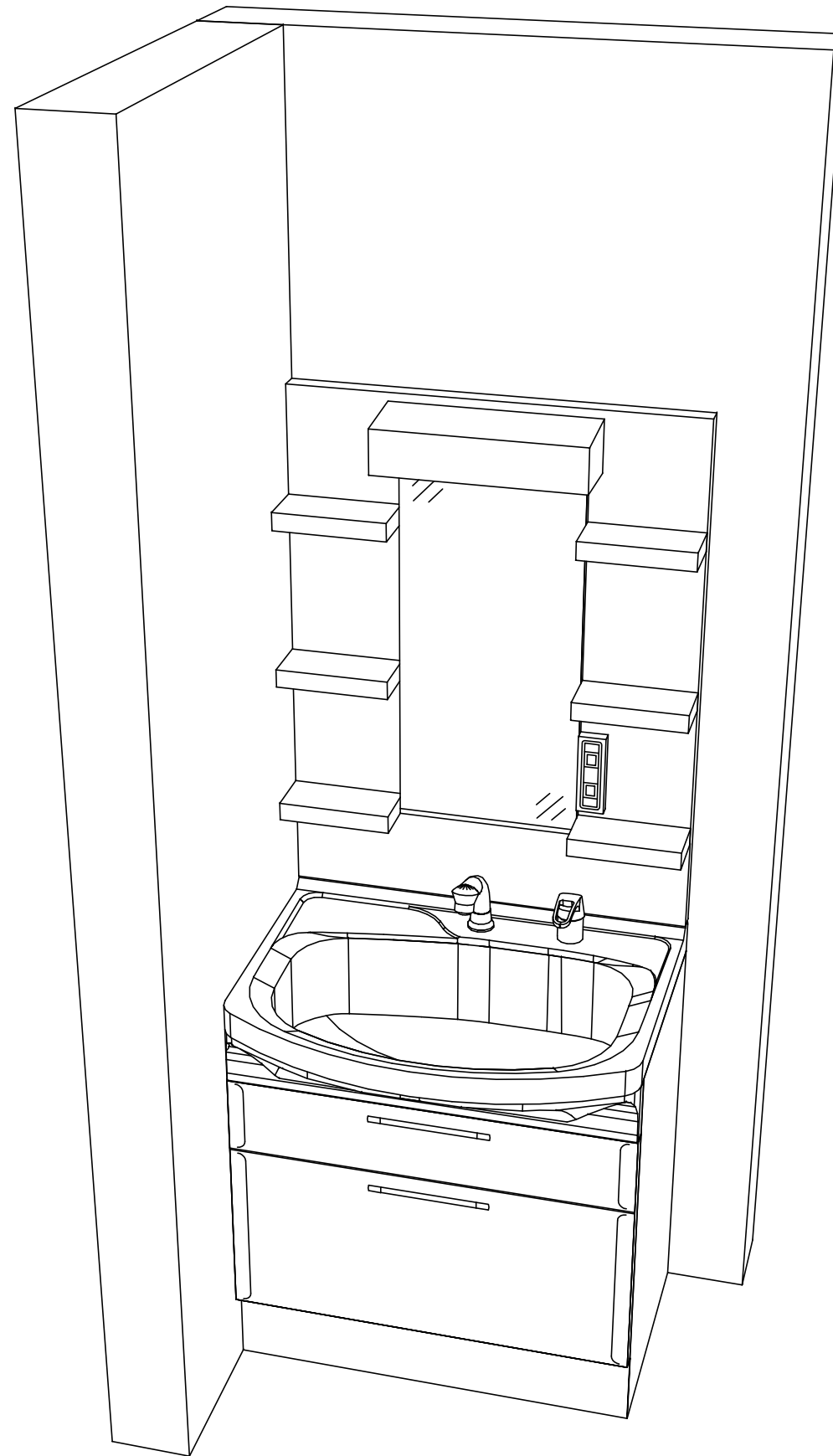
Takara standard
タカラスタンダード株式会社

現場名称： 仙台-山形SR SU11様邸
現場番号： A6203459
山形営業所

ホーロー洗面化粧台 □NDINE オンディーヌ
プラン番号： 1305E-2011-0163T
担当営業：

姿図 1 縮尺： 1 / 30
作成日： 2020年11月11日
担当アドバイザー：

縮尺：A3サイズ等倍



Takara standard
 タカラスタンダード株式会社

現場名称： 仙台-山形SR SU11様邸
 現場番号： A6203459
 山形営業所

ホーロー洗面化粧台 □NDINE オンディーヌ
 プラン番号： 1305E-2011-0163T
 担当営業 :

姿図 2 縮尺： 1 / 30
 作成日： 2020年11月11日
 担当アドバイザー：

縮尺：A3サイズ等倍