

木製洗面化粧台 御見積書

御名前 仙台-新山形SR SU 様

業者 様

商品名 WIT ウィット

作成日 2021年7月16日
プラン番号 1305E-2105-0401T
現場番号 C2467913

タカスタンダード株式会社
山形営業所
山形県山形市上町5丁目1番8号
TEL 023-644-8540 / FAX 023-644-8127

山形ショールーム
TEL 023-644-8508 / FAX 023-644-8597

商品
御見積金額 **¥84,200 (税込 ¥92,620)**

()内の価格は税込価格<税率10%>を表示しています。

(参考) 別途 商品組付費 ¥26,000 (税込 ¥28,600)

商品御見積金額には商品組付費は含まれておりません。
商品組付費は現場の状況により変動する事があります。
又、給水・給湯・ガス・ダクト・電気等の接続工事は含まれておりません。

担当営業	担当アドバイザー	プラン作成者
		須貝

備考

御見積仕様

(洗面化粧台)

洗面本体サイズ 60cm

ボウル面高さ 80cm

扉カラー ダーク

引手 レール引手(シルバー)

ボウル 人造大理石・フラットカウンター

カラー ホワイト

ミラー 2面鏡

水栓 ホース引出式泡沫水栓

カラー クロムメッキタイプ

ガス種 未定

周波数 50Hz

御確認事項

商品の仕様・価格等につきましては予告なく変更する事がありますので、ご購入の際には、弊社 支店営業所等へ

お問い合わせ、またはカタログにて よく御確認下さるようお願い致します。

組立工事費には給水・給湯・ガス・ダクト・電気等の接続工事は含まれておりません。

この御見積書の有効期間は30日間です。

No.*

御名前 仙台-新山形SR SU 様

現場番号	C2467913	プラン番号	1305E-2105-0401T	作成日	2021/7/16
------	----------	-------	------------------	-----	-----------

御見積明細 洗面化粧台

NO	商品名	仕様	品番	数量	単価	金額
1	洗面下台	扉タイプ	S-VBGQ060HXX(BHH-BT-1	1	36,900	36,900
2	水栓	ホース引出式泡沫水栓、ゴムメッキ	K47531J-RJ-TCN	1	23,600	23,600
3	ミラー	2面鏡(LED仕様)、コートなし	SIM-060M2AHNEA-2	1	21,600	21,600
4	ミラーパネル	樹脂製	PSJ-60 A-1	1	1,200	1,200
5	排水トラップセット		STラップA(Y)	1	900	900
洗面化粧台合計				5		¥84,200

商品総合計	5	¥84,200
-------	---	---------

御見積明細の価格には消費税は含まれておりません。別途消費税が必要となります。

(参考) 別途 商品組付費

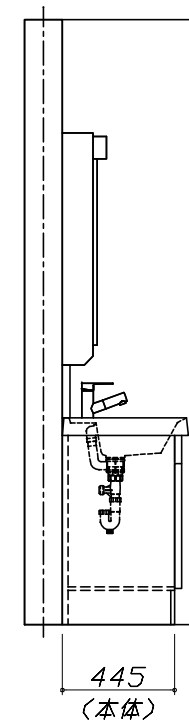
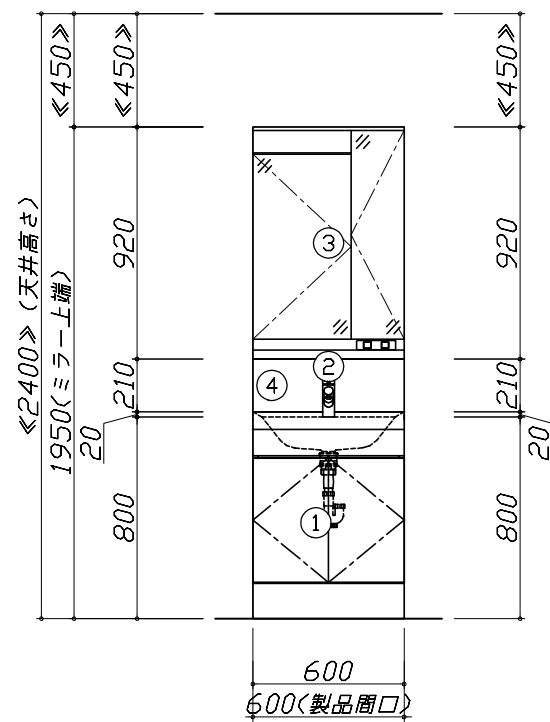
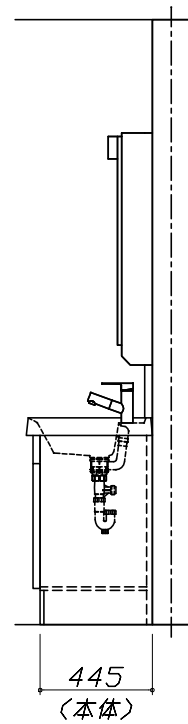
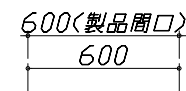
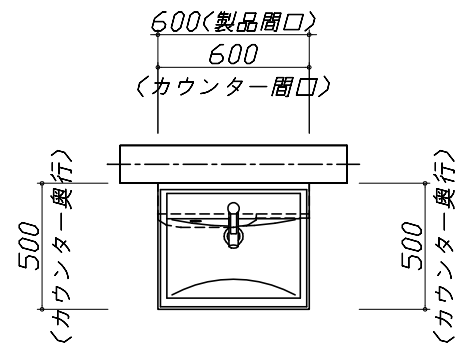
洗面化粧台商品組付費

¥26,000 (税込 ¥28,600)

商品組付費は現場の状況により変動する事があります。又、給水・給湯・ガス・ダクト・電気等の接続工事は含まれておりません。

()内の価格は税込価格 < 税率10% > を表示しています。

- 必ずご確認ください。
 - ・天井高さ と 製品の総高さを十分にご確認ください。
 - ・《 》内寸法は参考寸法です。
- 表示記号について
 - ・SP：洗面パネル

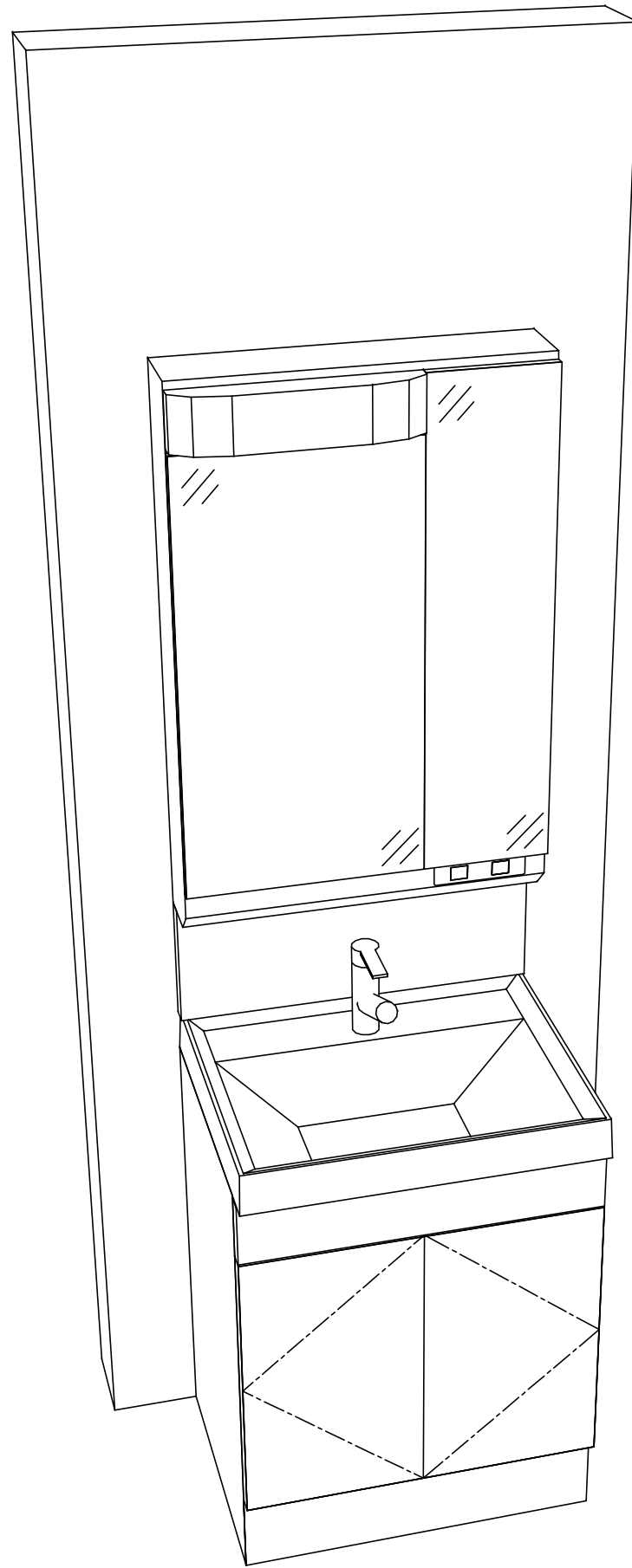


Takara standard
タカラスタンダード株式会社

現場名称： 仙台-新山形SR SUO様邸
現場番号： C2467913
山形営業所

木製洗面化粧台 WIT ウィット
プラン番号： 1305E-2105-0401T
担当営業：

姿図 1 縮尺： 1 / 30
作成日： 2021年7月16日
担当アドバイザー：



Takara standard
 タカラスタンダード株式会社

現場名称： 仙台-新山形SR SUO様邸
 現場番号： C2467913
 山形営業所

木製洗面化粧台 WIT ウィット
 プラン番号： 1305E-2105-0401T
 担当営業 :

姿図 2 縮尺： 1 / 30
 作成日： 2021年7月16日
 担当アドバイザー：

縮尺：A3サイズ等倍