

# 木製洗面化粧台 御見積書

御名前 三重-四日市SR SU12 様

業者 様

商品名 WIT ウィット

作成日 2023年11月14日  
プラン番号 5905B-2311-0203T  
現場番号 C3300596

タカラスタANDARD株式会社  
◆四日市営業所  
三重県四日市市青葉町800-38  
TEL 059-353-2244 / FAX 059-353-2250

◆四日市ショールーム  
TEL 059-354-2299 / FAX 059-354-2484

商品  
御見積金額 **¥96,100** (税込 ¥105,710)

( )内の価格は税込価格<税率10%>を表示しています。

《参考》別途 商品組付費 **¥47,000** (税込 ¥51,700)

- ※ 商品御見積金額には商品組付費は含まれておりません。
- ※ 商品組付費には配送・搬入・商品組付等の費用を含んでいます。
- ※ 商品組付費は現場の状況により変動する事があります。  
又、給水・給湯・ガス・ダクト・電気等の接続工事は含まれておりません。

## ◆ 御見積仕様

《洗面化粧台》

洗面本体サイズ	75cm
ボウル面高さ	80cm
扉カラー	チェリー
引手	ハンドル引手(ブラック)
ボウル	高品位ホーロー・テッキ水栓タイプ
カラー	ホワイト
水栓	シングルレバー式湯水混合栓
カラー	ホワイトタイプ
ガス種	LPG
周波数	60Hz

## ◆ 御確認事項

担当営業	担当アドバイザー	プラン作成者
	SU12	

## ◆ 備考

※2023年4月価格改定  
※2023年11月水栓価格改定



御名前 三重-四日市SR SU12

様

現場番号	C3300596	プラン番号	5905B-2311-0203T	作成日	2023/11/14
------	----------	-------	------------------	-----	------------

## 御見積明細 洗面化粧台

NO	商品名	仕様	品番	数量	単価	金額
1	洗面下台	扉タイプ	S-VBSN075HXX(BHJ-DA-2	1	32,800	32,800
2	窓下棚		MDT-75 (O)	1	11,000	11,000
3	水栓	シングルレバー式湯水混合栓、ホワイト	TKM7014	1	12,000	12,000
4	ミラーパネル	ホーロー製	PSM-75 (SW	1	4,000	4,000
5	サイドミラー付収納棚		SMT-40D	1	15,000	15,000
6	ホーロー洗面パネル	サイドミラー付収納棚用	PSP-XA (SW	1	12,400	12,400
7	ホーロー洗面パネル	高さ調整用パネル	PSP-DSFA	1		
8	エッジセット		SPエッジセットJ(MW)-2	1	1,500	1,500
9	施工キット		SPHセコウキット	1	4,300	4,300
10	サポートボード		Sサポートボード(W	1	1,700	1,700
11	歯ブラシ立て		Sハブラシスタンド	1	500	500
12	排水トラップセット		STラップA(N)	1	900	900
洗面化粧台合計				12		¥96,100
商品総合計				12		¥96,100

※ 御見積明細の価格には消費税は含まれておりません。別途消費税が必要となります。

## 《参考》別途 商品組付費

洗面化粧台商品組付費

¥47,000 (税込 ¥51,700)

※ 商品組付費は現場の状況により変動する事があります。又、給水・給湯・ガス・ダクト・電気等の接続工事は含まれておりません。

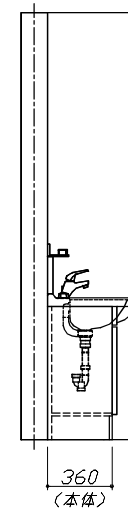
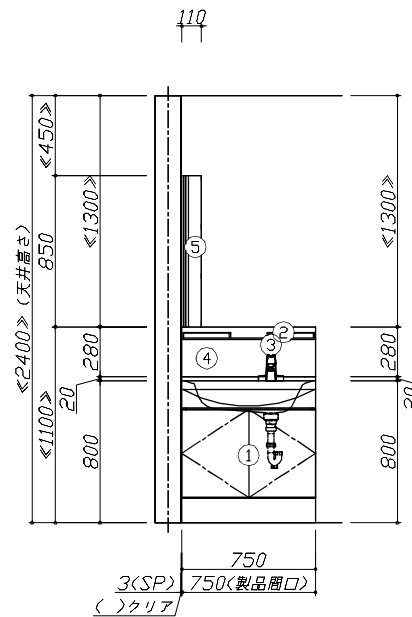
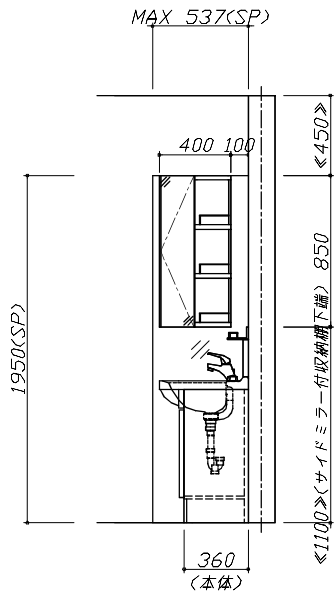
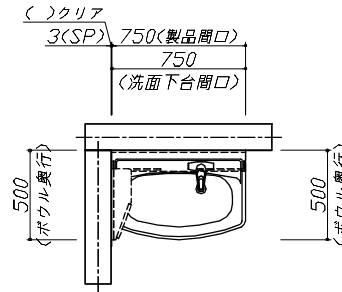
( )内の価格は税込価格&lt;税率10%&gt;を表示しています。

■必ずご確認ください。

- ・天井高さとの製品の総高さを十分にご確認ください。
- ・《 》内寸法は参考寸法です。
- ・サイドミラー付収納棚は、洗面パネルと同時組み付けでない場合は表記の位置よりずらして取り付けることが可能です。

■表示記号について

- ・SP：洗面パネル



Takara standard  
タカスタンダード株式会社

現場名称： 三重-四日市SR SU12様邸

現場番号： C3300596

四日市営業所

木製洗面化粧台 WIT ウィット

プラン番号： 5905B-2311-0203T

担当営業：

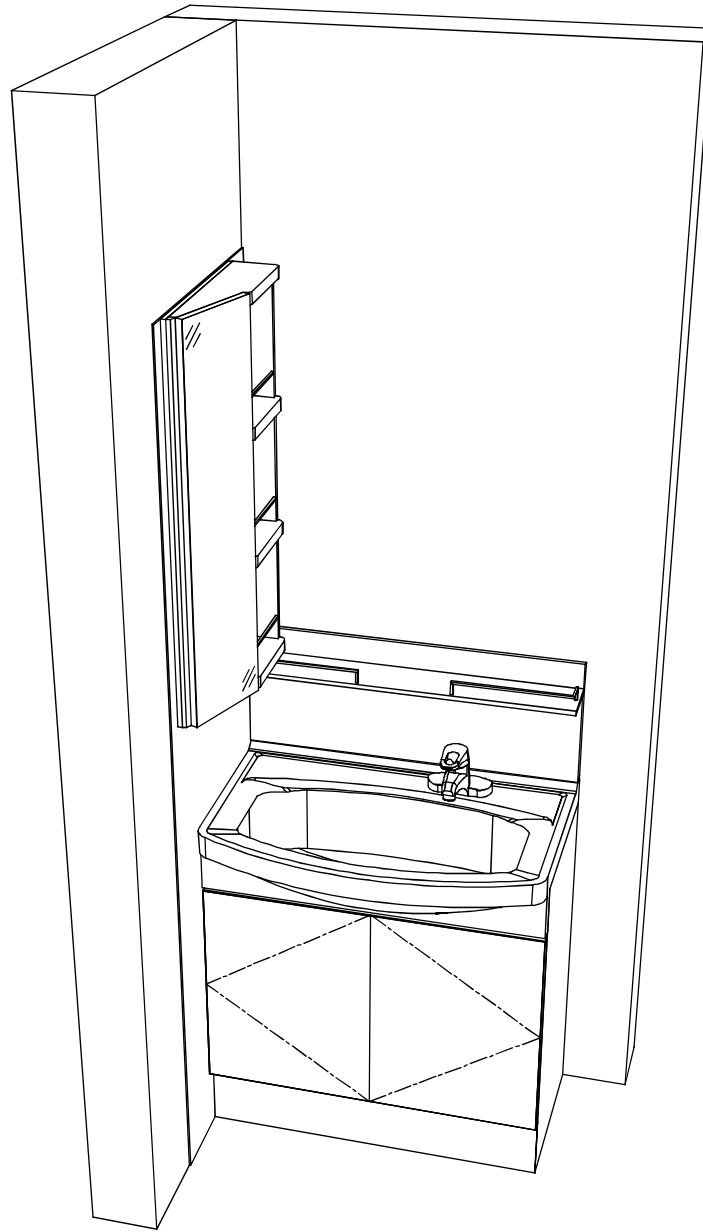
姿図 1

作成日： 2023年11月14日

担当アドバイザー： SU12

縮尺： 1 / 30

縮尺：A3サイズ等倍



**Takara standard**  
タカスタンダード株式会社

現場名称： 三重-四日市SR SU12様邸

現場番号： C3300596

四日市営業所

木製洗面化粧台 WIT ウィット

プラン番号： 5905B-2311-0203T

担当営業：

姿図 2

作成日： 2023年11月14日

担当アドバイザー： SU12

縮尺： 1 / 30

縮尺：A3サイズ等倍