

# ホーロー洗面化粧台 御見積書

御名前 三重-四日市SR SU14 様

業者 様

商品名 ONDINE オンディーヌ

作成日 2023年11月14日  
プラン番号 5905B-2311-0208T  
現場番号 C3300609

タカラスタANDARD株式会社  
◆四日市営業所  
三重県四日市市青葉町800-38  
TEL 059-353-2244 / FAX 059-353-2250

◆四日市ショールーム  
TEL 059-354-2299 / FAX 059-354-2484

商品  
御見積金額 **¥102,300** (税込 ¥112,530)

( )内の価格は税込価格<税率10%>を表示しています。

《参考》別途 商品組付費 **¥47,000** (税込 ¥51,700)

- ※ 商品御見積金額には商品組付費は含まれておりません。
- ※ 商品組付費には配送・搬入・商品組付等の費用を含んでいます。
- ※ 商品組付費は現場の状況により変動する事があります。  
又、給水・給湯・ガス・ダクト・電気等の接続工事は含まれておりません。

## ◆ 御見積仕様

《洗面化粧台》

洗面本体サイズ	60cm
ボウル面高さ	80cm
扉カラー	ページュ
ボウル	高品位ホーロー・デッキ水栓タイプ
カラー	ホワイト
ミラー	2面鏡
水栓	シングルレバー式シャワー水栓
カラー	ホワイトタイプ
ガス種	未定
周波数	60Hz

## ◆ 御確認事項

担当営業	担当アドバイザー	プラン作成者
	SU14	

## ◆ 備考

※2023年4月価格改定  
※2023年11月水栓価格改定



御名前 三重-四日市SR SU14

様

現場番号	C3300609	プラン番号	5905B-2311-0208T	作成日	2023/11/14
------	----------	-------	------------------	-----	------------

## 御見積明細 洗面化粧台

NO	商品名	仕様	品番	数量	単価	金額
1	洗面下台	扉タイプ	S-UBDP060HXA(UST LA-1	1	41,800	41,800
2	水栓	シングルレバー式シャワー水栓、ホワイト	K37610J-2TKN	1	15,500	15,500
3	ミラー	2面鏡(LED仕様)、コートなし	SIM-060M2AHNEA-2	1	26,400	26,400
4	ミラーパネル	ホーロー製	PSM-60 (SW	1	3,500	3,500
5	ホーロー洗面パネル	カンタン取付タイプ・グレインページュ	PSP-Y S A (TI)-2	1	10,000	10,000
6	施工キット		SCUセコウキット	1	1,600	1,600
7	どこでもラック(スクエアタイプ)	タオルハンガーL、ホワイト	MGSK タオルハンガーL (W	1	2,500	2,500
	どこでもラック(スクエアタイプ)	アタッチメント(小物入れ)	MGAK コモノイレ15S (W	1	1,000	1,000
洗面化粧台合計				8		¥102,300
商品総合計				8		¥102,300

※ 御見積明細の価格には消費税は含まれておりません。別途消費税が必要となります。

## 《参考》別途 商品組付費

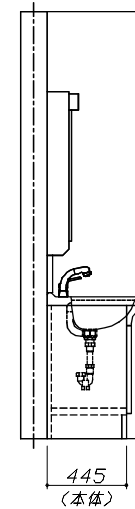
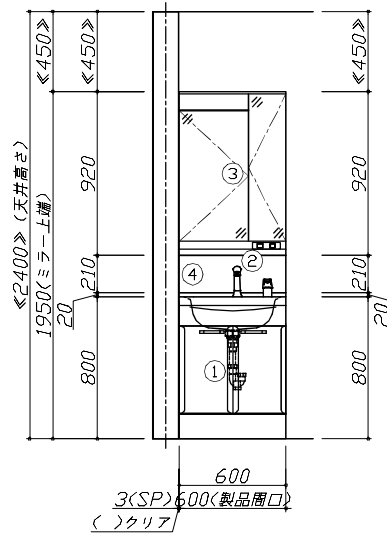
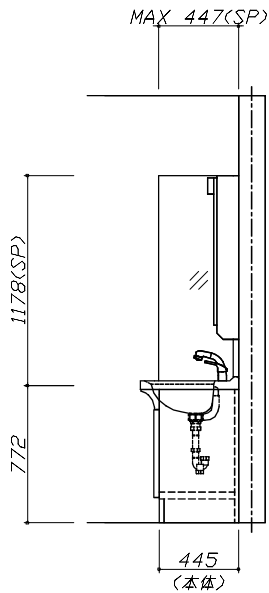
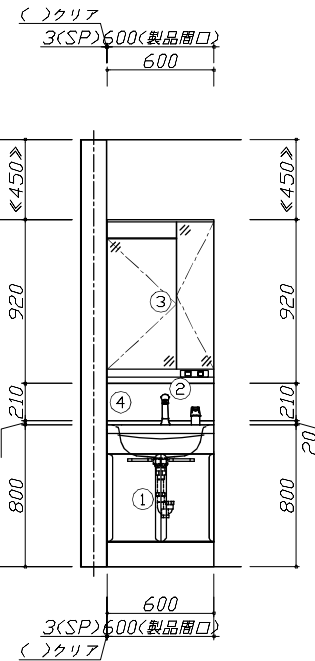
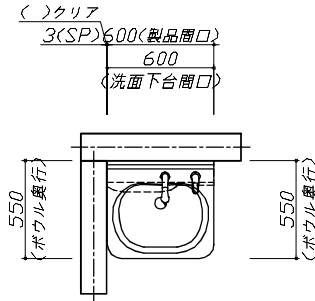
洗面化粧台商品組付費

¥47,000 (税込 ¥51,700)

※ 商品組付費は現場の状況により変動する事があります。又、給水・給湯・ガス・ダクト・電気等の接続工事は含まれておりません。

( )内の価格は税込価格&lt;税率10%&gt;を表示しています。

- 必ずご確認ください。
  - ・天井高さとの製品の総高さを十分にご確認ください。
  - ・《 》内寸法は参考寸法です。
- 表示記号について
  - ・SP：洗面パネル



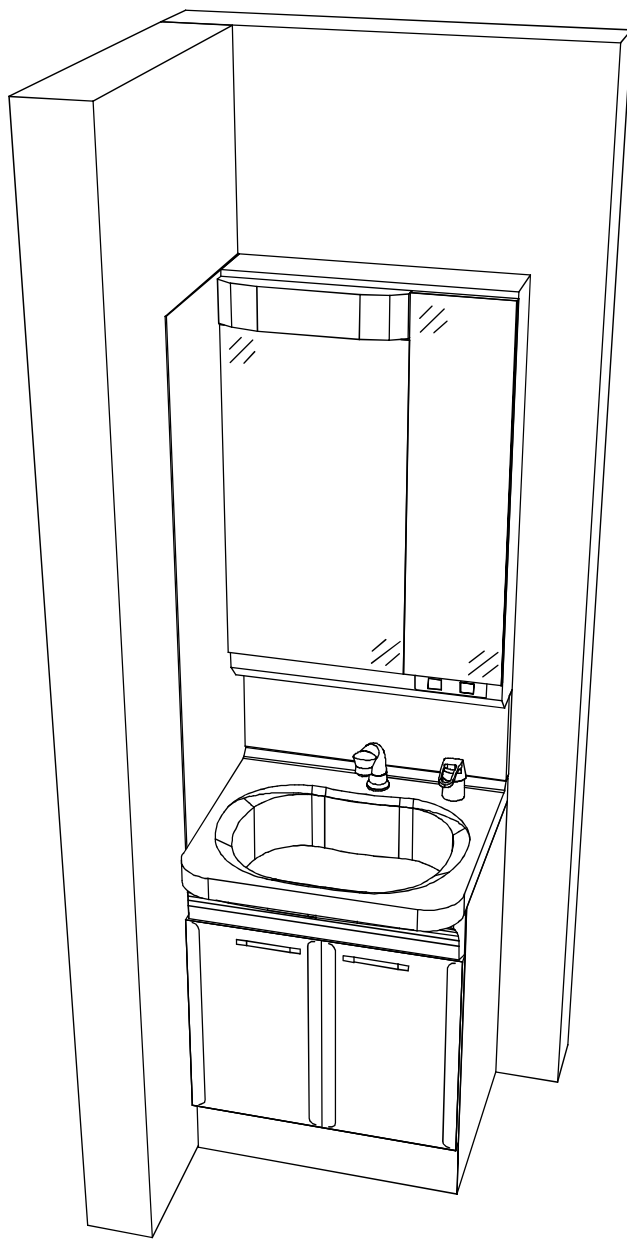
**Takara standard**  
タカスタンダード株式会社

現場名称： 三重-四日市SR SU14様邸  
現場番号： C3300609  
四日市営業所

ホーロー洗面化粧台 □NDINE オンディーン  
プラン番号： 5905B-2311-0208T  
担当営業：

姿図 1 縮尺： 1 / 30  
作成日： 2023年11月14日  
担当アドバイザー： SU14

縮尺：A3サイズ等倍



**Takara standard**  
タカスタンダード株式会社

現場名称： 三重-四日市SR SU14様邸

現場番号： C3300609

四日市営業所

ホーロー洗面化粧台 □NDINE オンディーヌ

プラン番号： 5905B-2311-0208T

担当営業 :

姿図 2

作成日： 2023年11月14日

担当アドバイザー： SU14

縮尺： 1 / 30

縮尺：A3サイズ等倍