

ホーロー洗面化粧台 御見積書

御名前 三重-四日市SR SU2 様

業者 様

商品名 ELEENA エリーナ

作成日 2023年11月11日
プラン番号 5905B-2311-0124T
現場番号 C3298903

タカラスタANDARD株式会社
◆四日市営業所
三重県四日市市青葉町800-38
TEL 059-353-2244 / FAX 059-353-2250

◆四日市ショールーム
TEL 059-354-2299 / FAX 059-354-2484

商品
御見積金額 **¥422,600** (税込 ¥464,860)

()内の価格は税込価格<税率10%>を表示しています。

《参考》別途 商品組付費 **¥72,000** (税込 ¥79,200)

- ※ 商品御見積金額には商品組付費は含まれておりません。
- ※ 商品組付費には配送・搬入・商品組付等の費用を含んでいます。
- ※ 商品組付費は現場の状況により変動する事があります。
又、給水・給湯・ガス・ダクト・電気等の接続工事は含まれておりません。

◆ 御見積仕様 ★ 御見積のカラー表示は参考です。最終発注時には必ず御確認下さい。

《洗面化粧台》

洗面本体サイズ	75cm
カウンター高さ	85cm
扉カラー	シルキーウッドページュ・引手シルバー
カウンター カラー	人造大理石・ハイバックカウンター ファインページュ
ミラー	3面鏡
水栓①	シングルレバー式シャワー水栓
カラー①	クロムメッキタイプ
水栓②	-
カラー②	-
ガス種	未定
周波数	未定

担当営業	担当アドバイザー	プラン作成者
	SU2	

◆ 備考

※旧仕様エリーナ展示
※2023年11月水栓価格改定

◆ 御確認事項



No.*

御名前 三重-四日市SR SU2

様

現場番号	C3298903	プラン番号	5905B-2311-0124T	作成日	2023/11/11
------	----------	-------	------------------	-----	------------

御見積明細 洗面化粧台

★ 御見積のカラー表示は参考です。最終発注時には必ず御確認下さい。

NO	商品名	仕様	品番	数量	単価	金額
1	ミラー	スタイリッシュ3面鏡(LED仕様)	SCM-075M3AHYEA-2	1	70,000	70,000
2	カウンタートップ	センターボウル・ハイバックカウンター	C-EKHセ075DCA(EJ-2	1	74,500	74,500
3	ボウルキャビネット	2段スライドタイプ	S-EEXX075HCX(ECVHBX-3	1	114,000	114,000
4	水栓	エコタイプセンサー式シャワー水栓、クロムメッキ	FSL140KATK	1	64,500	64,500
5	ウォールキャビネット	扉ソフトクローズ・耐震タッチ付	S-EWTW075XCPSECVBH-3	1	49,500	49,500
6	ホーロー洗面パネル	深型タイプ高さ235cm用・ストーンホワイト	PSP-YDTA (DW	2	15,500	31,000
7	ホーロー洗面パネル	高さ調整用パネル	PSP-DSFLA	2		
8	エッジセット		SPエッジセットJ(MW)-2	2	1,500	3,000
9	施工キット		SPHセコウキット	2	4,300	8,600
10	台輪スパーサー	洗面下台用	S-DB 75E-85	1		
11	かくせるラック	間口75cm用	STビラウラ75B	1	7,500	7,500
洗面化粧台合計				15		¥422,600

商品総合計	15	¥422,600
-------	----	----------

※ 御見積明細の価格には消費税は含まれておりません。別途消費税が必要となります。

《参考》別途 商品組付費

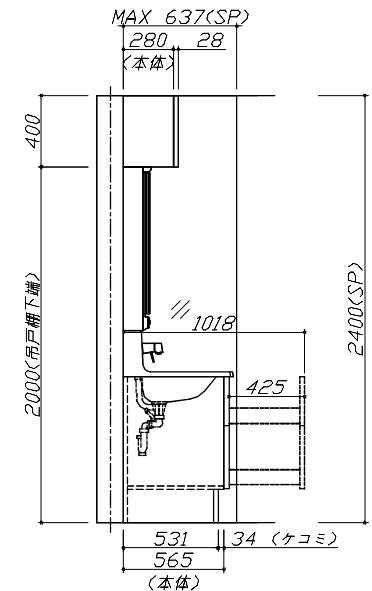
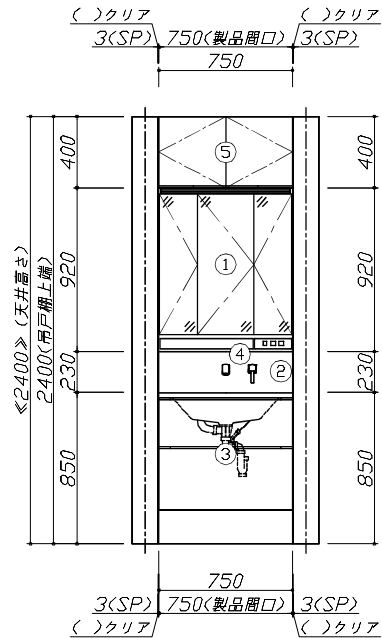
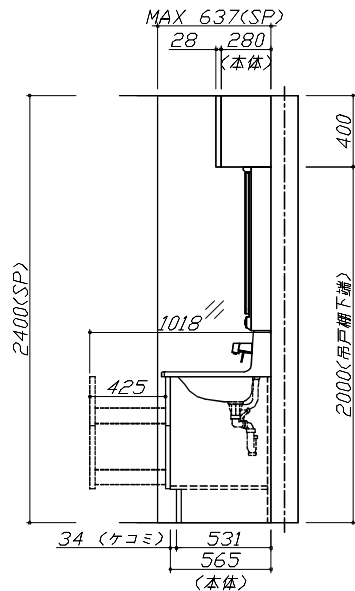
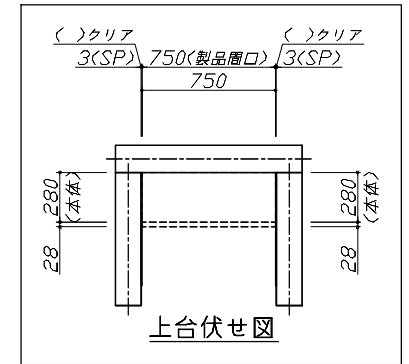
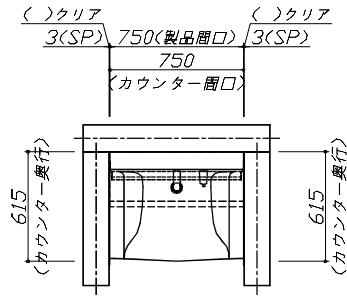
洗面化粧台商品組付費

¥72,000 (税込 ¥79,200)

※ 商品組付費は現場の状況により変動する事があります。又、給水・給湯・ガス・ダクト・電気等の接続工事は含まれておりません。

()内の価格は税込価格<税率10%>を表示しています。

- 必ずご確認ください。
- ・天井高さとの製品の総高さを十分にご確認ください。
 - ・《 》内寸法は参考寸法です。
- 表示記号について
- ・SP：洗面パネル



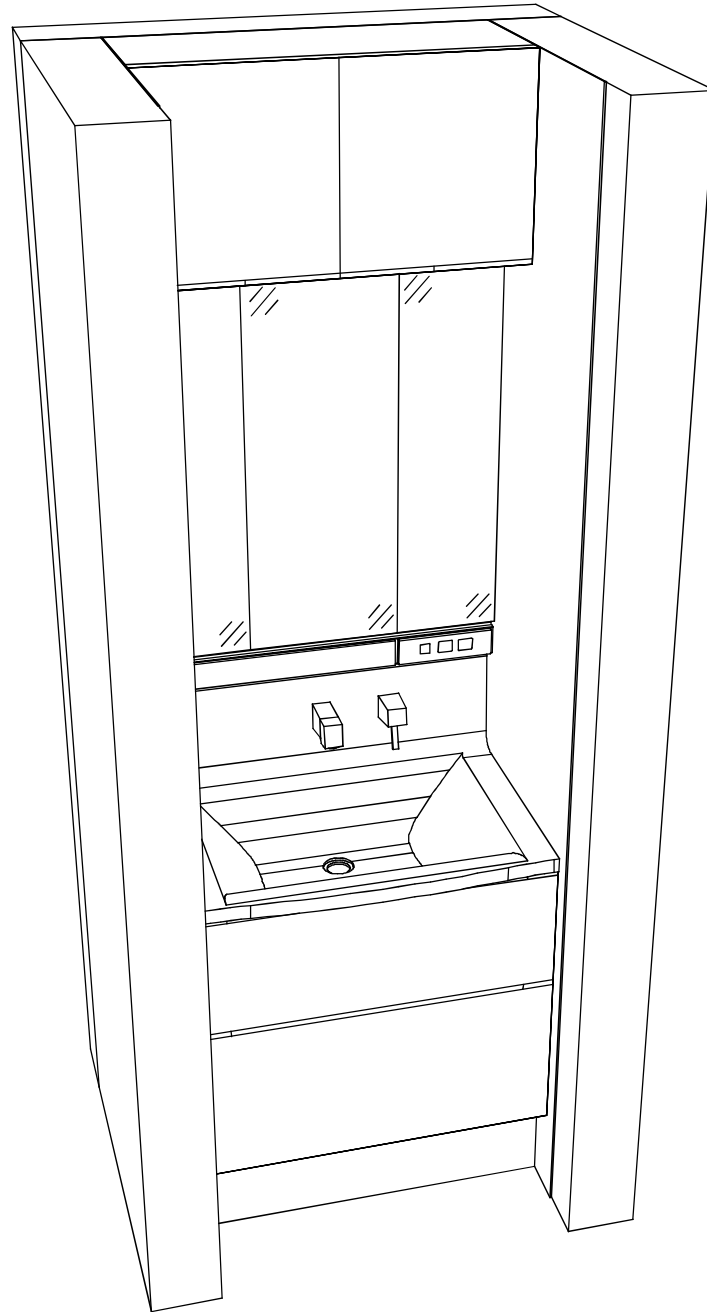
Takara standard
タカスタンダード株式会社

現場名称： 三重-四日市SR SU2様邸
現場番号： C3298903
四日市営業所

ホーロー洗面化粧台 ELEENA エリーナ
プラン番号： 5905B-2311-0124T
担当営業：

姿図 1 縮尺： 1 / 30
作成日： 2023年11月11日
担当アドバイザー： SU2

縮尺：A3サイズ等倍



Takara standard
タカラスタンダード株式会社

現場名称： 三重-四日市SR SU2様邸

現場番号： C3298903

四日市営業所

ホーロー洗面化粧台 ELEENA エリーナ

プラン番号： 5905B-2311-0124T

担当営業：

姿図 2

作成日： 2023年11月11日

担当アドバイザー： SU2

縮尺： 1 / 30

縮尺：A3サイズ等倍