

# ホーロー洗面化粧台 御見積書

御名前 三重-四日市SR SU4 様

業者 様

商品名 FAMILE ファミージュ

作成日 2023年11月11日  
プラン番号 5905B-2311-0134T  
現場番号 C3300566

タカラスタANDARD株式会社  
◆四日市営業所  
三重県四日市市青葉町800-38  
TEL 059-353-2244 / FAX 059-353-2250

◆四日市ショールーム  
TEL 059-354-2299 / FAX 059-354-2484

商品御見積金額 **¥211,500** (税込 ¥232,650)

( )内の価格は税込価格<税率10%>を表示しています。

《参考》別途 商品組付費 **¥55,000** (税込 ¥60,500)

- ※ 商品御見積金額には商品組付費は含まれておりません。
- ※ 商品組付費には配送・搬入・商品組付等の費用を含んでいます。
- ※ 商品組付費は現場の状況により変動する事があります。  
又、給水・給湯・ガス・ダクト・電気等の接続工事は含まれておりません。

## ◆ 御見積仕様

《洗面化粧台》

洗面本体サイズ	75cm
カウンター高さ	80cm
扉カラー	ライトグレー
カウンター	人造大理石・ハイバックカウンター
カラー	クリスタルホワイト
ミラー	3面鏡
水栓	シングルレバー式シャワー水栓
カラー	クロムメッキタイプ
ガス種	LPG
周波数	60Hz

## ◆ 御確認事項

担当営業	担当アドバイザー	プラン作成者
	SU4	

## ◆ 備考

※2023年4月価格改定  
※2023年11月水栓価格改定



御名前 三重-四日市SR SU4

様

現場番号	C3300566	プラン番号	5905B-2311-0134T	作成日	2023/11/11
------	----------	-------	------------------	-----	------------

## 御見積明細 洗面化粧台

NO	商品名	仕様	品番	数量	単価	金額
1	洗面下台	扉(引出し付)タイプ	S-YARセ075HXA(YSF )ル-3	1	96,300	96,300
2	水栓	エコタイプ <sup>®</sup> シングルレバー式シャワー水栓、クロムメッキ	FSL140KTK	1	24,000	24,000
3	ミラー	3面鏡(LED仕様)、コートなし	SIM-075M3AHNEA-2	1	29,700	29,700
4	ウォールキャビネット		S-YWTW075XCX(YSF )-3D	1	21,700	21,700
5	ホーロー洗面パネル	深型タイプ <sup>®</sup> 高さ235cm用・ホワイト	PSP-YDTA (SW	2	14,100	28,200
6	エッジセット		SPエッジセットJ (MW)-2	2	1,500	3,000
7	施工キット		SPHセコウキット	2	4,300	8,600
洗面化粧台合計				10		¥211,500
商品総合計				10		¥211,500

※ 御見積明細の価格には消費税は含まれておりません。別途消費税が必要となります。

## 《参考》別途 商品組付費

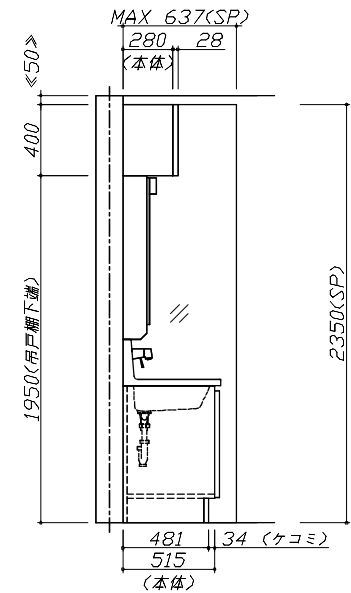
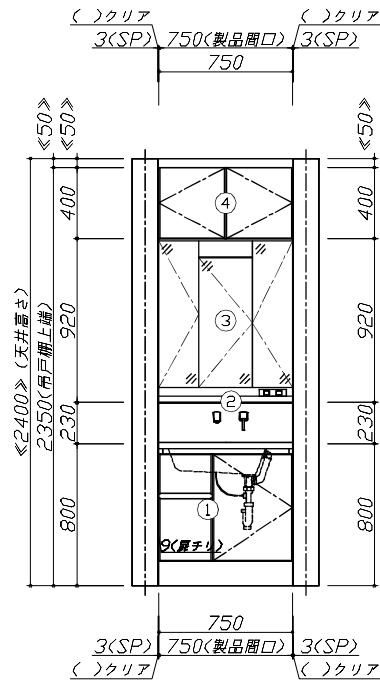
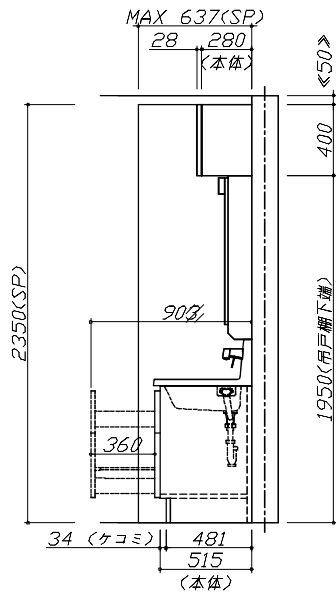
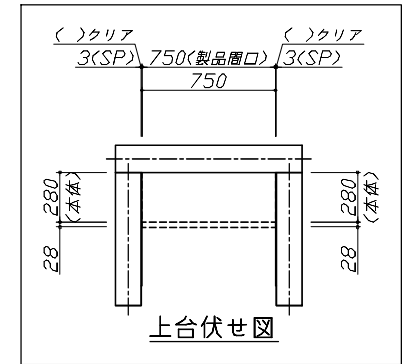
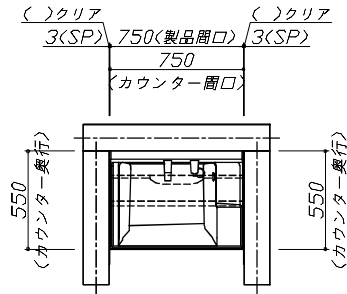
洗面化粧台商品組付費

¥55,000 (税込 ¥60,500)

※ 商品組付費は現場の状況により変動する事があります。又、給水・給湯・ガス・ダクト・電気等の接続工事は含まれておりません。

( )内の価格は税込価格&lt;税率10%&gt;を表示しています。

- 必ずご確認ください。
- ・天井高さとの製品の総高さを十分にご確認ください。
- ・《 》内寸法は参考寸法です。
- 表示記号について
- ・SP：洗面パネル



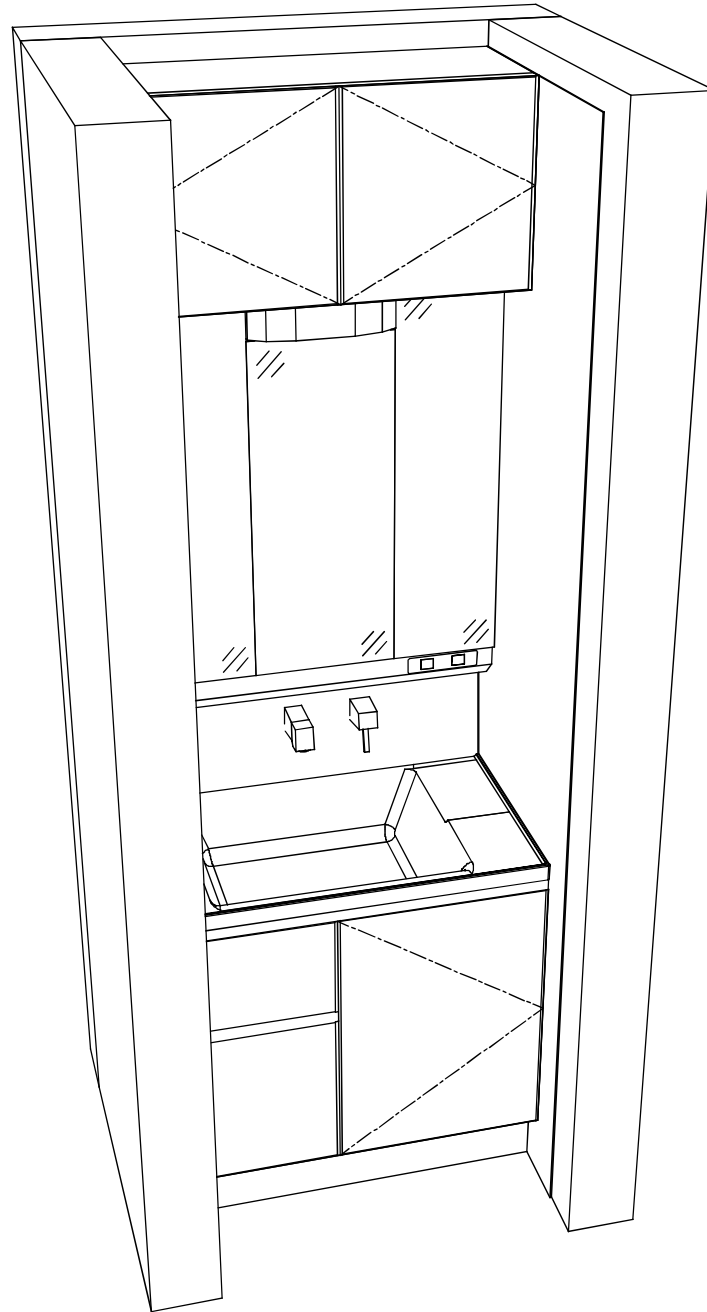
Takara standard  
タカスタンダード株式会社

現場名称： 三重-四日市SR SU4様邸  
現場番号： C3300566  
四日市営業所

ホーロー洗面化粧台 FAMILIE ファミュー  
プラン番号： 5905B-2311-0134T  
担当営業：

姿図 1 縮尺： 1 / 30  
作成日： 2023年11月11日  
担当アドバイザー： SU4

縮尺：A3サイズ等倍



**Takara standard**  
タカラスタンダード株式会社

現場名称： 三重-四日市SR SU4様邸

現場番号： C3300566

四日市営業所

ホーロー洗面化粧台

FAMILY ファミリー

プラン番号： 5905B-2311-0134T

担当営業

：

姿図 2

作成日： 2023年11月11日

担当アドバイザー： SU4

縮尺： 1 / 30

縮尺： A3サイズ等倍