

# ホーロー洗面化粧台 御見積書

御名前 三重-四日市SR SU5 様

業者 様

商品名 ONDINE オンディーヌ

作成日 2023年11月11日  
プラン番号 5905B-2311-0135T  
現場番号 C3300677

タカラスタANDARD株式会社  
◆四日市営業所  
三重県四日市市青葉町800-38  
TEL 059-353-2244 / FAX 059-353-2250

◆四日市ショールーム  
TEL 059-354-2299 / FAX 059-354-2484

商品  
御見積金額 **¥207,900** (税込 ¥228,690)

( )内の価格は税込価格<税率10%>を表示しています。

《参考》別途 商品組付費 **¥55,000** (税込 ¥60,500)

- ※ 商品御見積金額には商品組付費は含まれておりません。
- ※ 商品組付費には配送・搬入・商品組付等の費用を含んでいます。
- ※ 商品組付費は現場の状況により変動する事があります。  
又、給水・給湯・ガス・ダクト・電気等の接続工事は含まれておりません。

## ◆ 御見積仕様

《洗面化粧台》

洗面本体サイズ	75cm
ボウル面高さ	80cm
扉カラー	ウッティ-ミディアム
ボウル	ハイバックタイプ
カラー	ホワイト
ミラー	1面鏡・鏡裏収納付き
水栓	シングルレバー式シャワー水栓
カラー	クロムメッキタイプ
ガス種	LPG
周波数	60Hz

## ◆ 御確認事項

担当営業	担当アドバイザー	プラン作成者
	SU5	

## ◆ 備考

※2023年4月価格改定  
※2023年11月水栓価格改定



御名前 三重-四日市SR SU5

様

現場番号	C3300677	プラン番号	5905B-2311-0135T	作成日	2023/11/11
------	----------	-------	------------------	-----	------------

## 御見積明細 洗面化粧台

NO	商品名	仕様	品番	数量	単価	金額
1	洗面下台	2段スライドタイプ	S-UEK2075HXA(UEU LA-1	1	101,000	101,000
2	水栓	シングルバー式シャワー水栓、クロムメッキ	KXS37G-T	1	23,000	23,000
3	ミラー	1面鏡(鏡裏収納付き)(LED仕様)、コートなし	SIM-075M1AHNEA-2	1	22,100	22,100
4	ウォールキャビネット		S-UWTW075XCX(UEU L-3	1	19,500	19,500
5	ホーロー洗面パネル	深型タイプ高さ235cm用・ホワイト	PSP-YDTA (SW	2	14,100	28,200
6	エッジセット		SPエッジセットJ (MW)-2	2	1,500	3,000
7	施工キット		SPHセコウキット	2	4,300	8,600
8	どこでもラック(スクエアタイプ)	歯ブラシ立て、ホワイト	MGSU ハブラシ立て (W	1	2,500	2,500
洗面化粧台合計				11		¥207,900
商品総合計				11		¥207,900

※ 御見積明細の価格には消費税は含まれておりません。別途消費税が必要となります。

## 《参考》別途 商品組付費

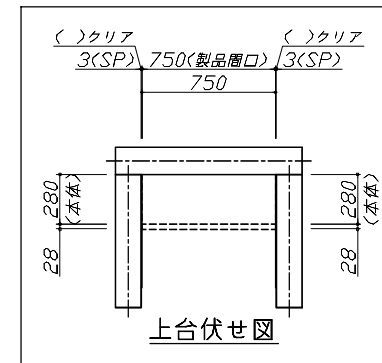
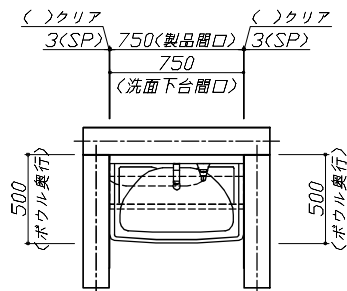
洗面化粧台商品組付費

¥55,000 (税込 ¥60,500)

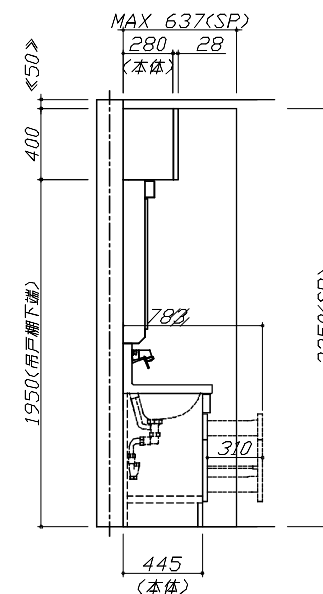
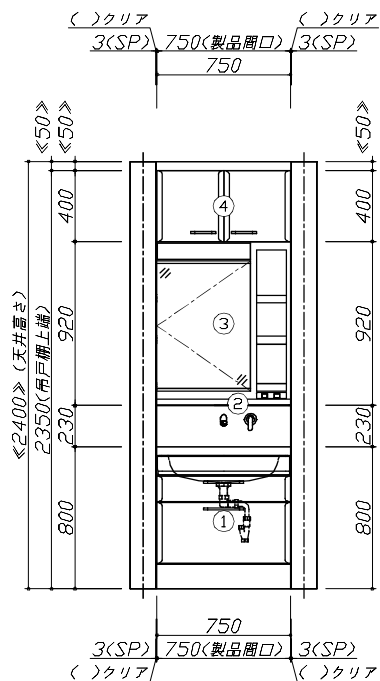
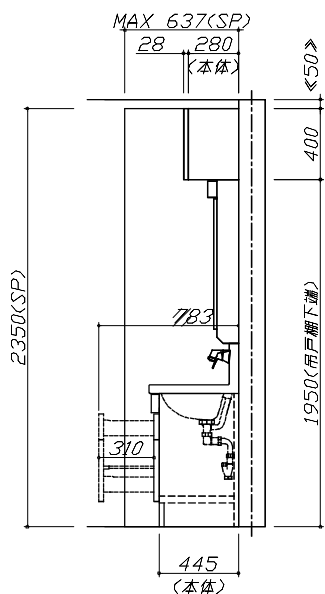
※ 商品組付費は現場の状況により変動する事があります。又、給水・給湯・ガス・ダクト・電気等の接続工事は含まれておりません。

( )内の価格は税込価格&lt;税率10%&gt;を表示しています。

- 必ずご確認ください。
- ・天井高さとの製品の総高さを十分にご確認ください。
- ・《 》内寸法は参考寸法です。
- 表示記号について
- ・SP：洗面パネル



上台伏せ図



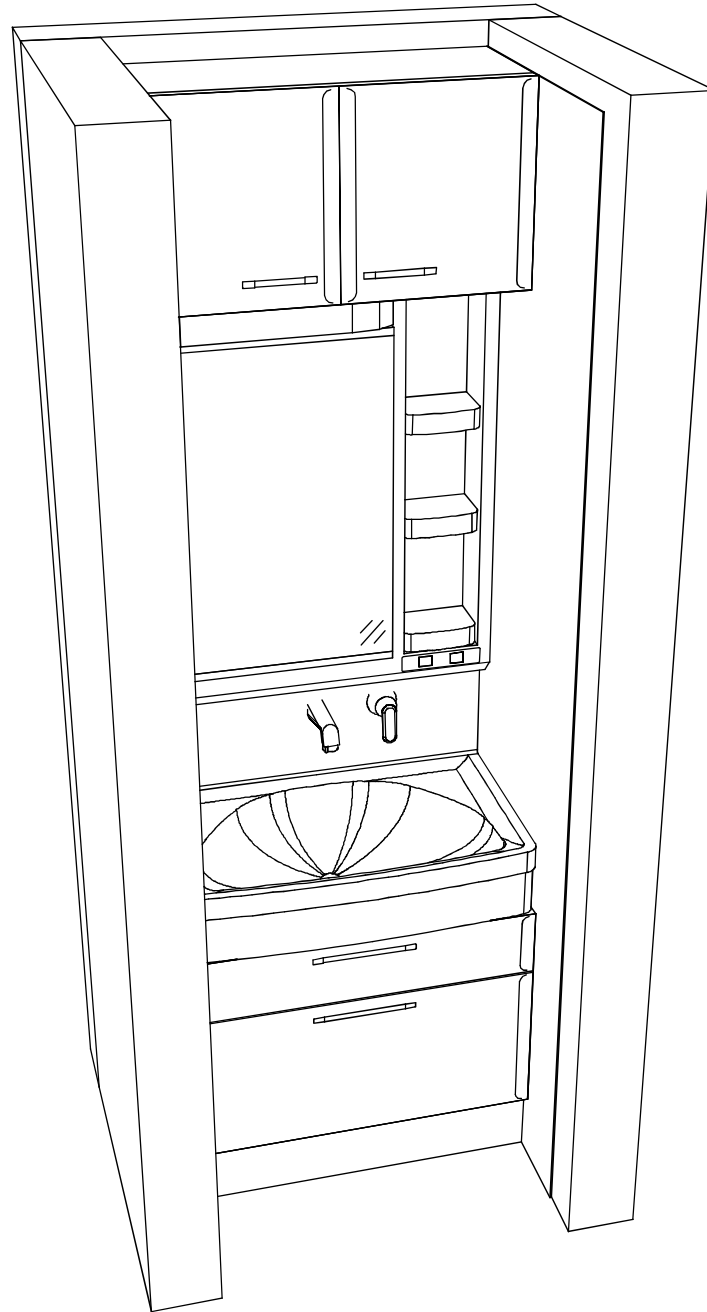
Takara standard  
タカスタンダード株式会社

現場名称： 三重-四日市SR SU5様邸  
現場番号： C3300677  
四日市営業所

ホーロー洗面化粧台 □NDINE オンディーヌ  
プラン番号： 5905B-2311-0135T  
担当営業：

姿図 1 縮尺： 1 / 30  
作成日： 2023年11月11日  
担当アドバイザー： SU5

縮尺：A3サイズ等倍



**Takara standard**  
タカラスタンダード株式会社

現場名称： 三重-四日市SR SU5様邸

現場番号： C3300677

四日市営業所

ホーロー洗面化粧台 □NDINE オンディーヌ

プラン番号： 5905B-2311-0135T

担当営業 :

姿図 2

作成日： 2023年11月11日

担当アドバイザー： SU5

縮尺： 1 / 30

縮尺：A3サイズ等倍