

ホーロー洗面化粧台 御見積書

御名前 横浜ー横浜SR SU52 様

業者 様

商品名 ELEENA エリーナ

作成日 2023年11月10日
プラン番号 2701A-2311-0424T
現場番号 C3362871

タカラスタANDARD株式会社
◆横浜支店 販売課
神奈川県横浜市神奈川区富家町4番1
TEL 045-435-8033 / FAX 045-435-8051

◆横浜ショールーム
TEL 045-435-8039 / FAX 045-435-8055

商品
御見積金額 **¥504,900** (税込 ¥555,390)

()内の価格は税込価格<税率10%>を表示しています。

【参考】別途 商品組付費 ¥64,000 (税込 ¥70,400)

- ※ 商品御見積金額には商品組付費は含まれておりません。
- ※ 商品組付費には配送・搬入・商品組付等の費用を含んでいます。
- ※ 商品組付費は現場の状況により変動する事があります。
又、給水・給湯・ガス・ダクト・電気等の接続工事は含まれておりません。

◆ 御見積仕様

《洗面化粧台》

洗面本体サイズ	100cm
カウンター高さ	80cm
扉カラー	ドラマチックホワイト・引手シルバー
カウンター カラー	クォーツストーン・フラットカウンター サンディヘイズ
ミラー	3面鏡
水栓①	ホース引出式泡沫水栓
カラー①	クロムメッキタイプ
水栓②	-
カラー②	-
ガス種	未定
周波数	50Hz

◆ 御確認事項

担当営業	担当アドバイザー	プラン作成者

◆ 備考

※ミラーパネル及び施工キット新規手配必要。



御名前 横浜—横浜SR SU52

様

現場番号	C3362871	プラン番号	2701A-2311-0424T	作成日	2023/11/10
------	----------	-------	------------------	-----	------------

御見積明細 洗面化粧台

NO	商品名	仕様	品番	数量	単価	金額
1	ミラー	3面鏡(ワイドLED)	SAM-100M3AHYEA-1	1	70,000	70,000
2	ミラーパネル	ストーンホワイト	SCW-100 A (DW)-3	1	5,600	5,600
3	カウンタートップ	センターボウル・クォーツストーンカウンター(ワイド)	C-EFBS100OCA(Eサ-2)	1	135,900	135,900
4	ボウルキャビネット	2段スライドタイプ(フロートタイプ)	S-EGXX100HCX(EJDHBX-3)	1	172,000	172,000
5	水栓	エコタイプホース引出式泡沫水栓、クロムメッキ	K47532EJ-RJ-TN	1	25,500	25,500
6	ウォールキャビネット		S-EWTW025XLX(EJDHB-3)	1	28,500	28,500
7	ウォールキャビネット		S-EWTW075XCX(EJDHB-3)	1	56,000	56,000
8	エンドカバー	ホワイト色	SEC-FPAW	1	6,000	6,000
9	見切り対応フィラー	ウォールキャビネット用	ミキリSW10N	1	1,000	1,000
10	見切り対応フィラー	洗面下台、ミラー用	ミキリSE10N-1	1	2,800	2,800
11	施工キット	1面鏡・ミラーパネル・ミドルミラー・洗面パネル用	SCUセコウキット	1	1,600	1,600
洗面化粧台合計				11		¥504,900

商品総合計	11	¥504,900
-------	----	----------

※ 御見積明細の価格には消費税は含まれておりません。別途消費税が必要となります。

《参考》別途 商品組付費

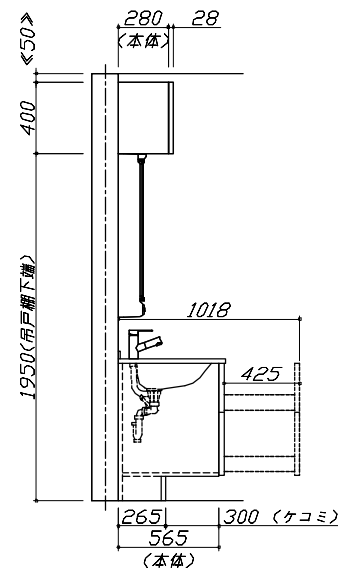
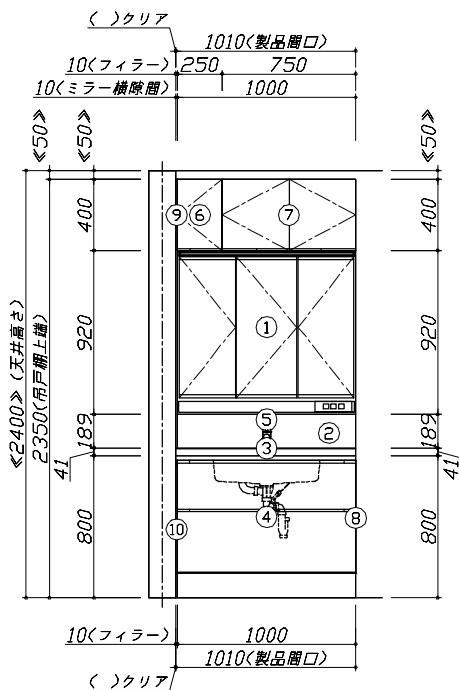
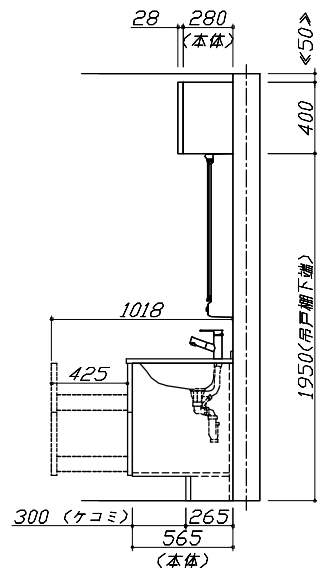
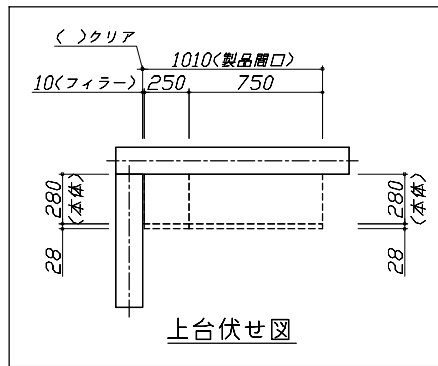
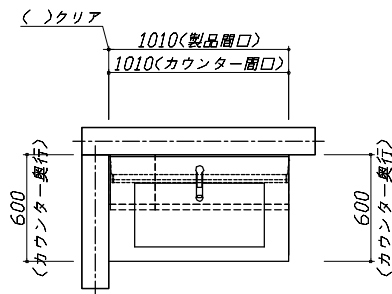
洗面化粧台商品組付費

¥64,000 (税込 ¥70,400)

※ 商品組付費は現場の状況により変動する事があります。又、給水・給湯・ガス・ダクト・電気等の接続工事は含まれておりません。

()内の価格は税込価格<税率10%>を表示しています。

- 必ずご確認ください。
 - ・天井高さとの製品の総高さを十分にご確認ください。
 - ・《 》内寸法は参考寸法です。
- 表示記号について
 - ・SP：洗面パネル



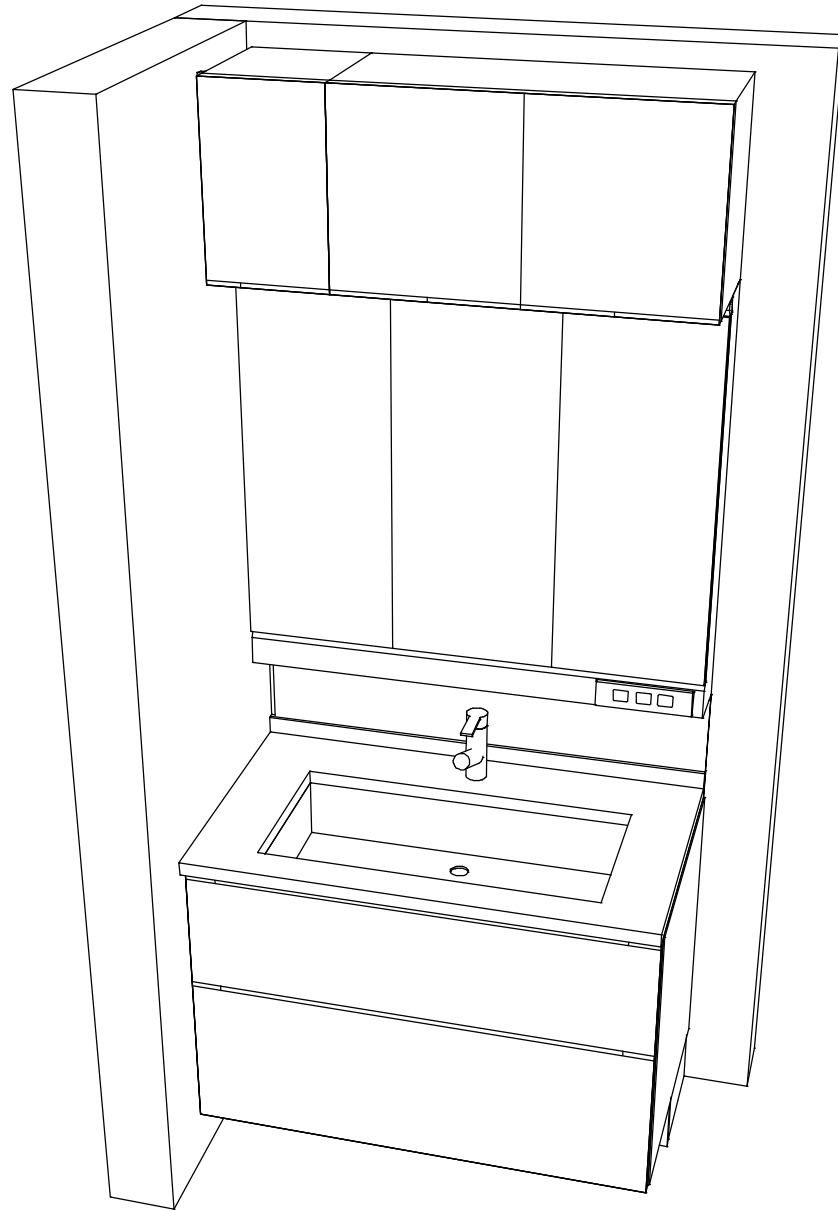
Takara standard
タカラスタンダード株式会社

現場名称： 横浜 - 横浜SR SU52様邸
現場番号： C3362871
横浜支店 販売課

ホーロー洗面化粧台 ELEENA エリーナ
プラン番号： 2701A-2311-0424T
担当営業：

姿図 1 縮尺： 1 / 30
作成日： 2023年11月10日
担当アドバイザー：

縮尺：A3サイズ等倍



Takara standard
タカスタンダード株式会社

現場名称： 横浜 - 横浜SR SU52様邸

現場番号： C3362871

横浜支店 販売課

ホーロー洗面化粧台 ELEENA エリーナ

プラン番号： 2701A-2311-0424T

担当営業 :

姿図 2

作成日： 2023年11月10日

担当アドバイザー：

縮尺： 1 / 30

縮尺：A3サイズ等倍