

ホーロー洗面化粧台 御見積書

御名前 横浜-横浜SR SU53 様

業者 様

商品名 FAMILIE ファミーユ

作成日 2020年10月10日
 プラン番号 2701A-2010-0273T
 現場番号 A7764552

タカスタンダード株式会社
 横浜支店 販売課
 神奈川県横浜市神奈川区富家町4番1
 TEL 045-435-8033 / FAX 045-435-8051

横浜ショールーム
 TEL 045-435-8039 / FAX 045-435-8055

商品
 御見積金額 **¥342,100 (税込 ¥376,310)**

()内の価格は税込価格 < 税率10% > を表示しています。

(参考) 別途 商品組付費 別途

商品御見積金額には商品組付費は含まれておりません。
 商品組付費は現場の状況により変動する事があります。
 又、給水・給湯・ガス・ダクト・電気等の接続工事は含まれておりません。

| 担当営業 | 担当アドバイザー | プラン作成者 |
|------|----------|--------|
| | | |

御見積仕様

(洗面化粧台)

洗面本体サイズ 90cm
 カウンター高さ 80cm
 扉カラー ウォルナットグレージュ
 カウンター 人造大理石・ハイバックカウンター
 カラー クリスタルホワイト
 ミラー フェイスクリアミラー
 水栓 シングルレバー式シャワー水栓
 カラー クロムメッキタイプ
 ガス種 未定
 周波数 未定

備考

御確認事項

現場の状況により、別途商品搬入費が発生する場合がございます。
 こちらはご参考見積りです。詳細のご確認をお願い致します。
 商品の仕様・価格につきましては予告なく変更する場合がありますので、
 ご購入の際にはご確認頂きますようお願い致します。
 この御見積書の有効期間は30日間です。

| | |
|--|--|
| | |
|--|--|

御名前 横浜-横浜SR SU53

様

| | | | | | |
|------|---------|-------|------------------|-----|------------|
| 現場番号 | A776452 | プラン番号 | 2701A-2010-0273T | 作成日 | 2020/10/10 |
|------|---------|-------|------------------|-----|------------|

御見積明細 洗面化粧台

| NO | 商品名 | 仕様 | 品番 | 数量 | 単価 | 金額 |
|---------|------------------|-----------------------|----------------------|----|---------|----------|
| 1 | 洗面下台 | 扉(引出し付)タイプ | S-YAR7090HXA(YWV)R-2 | 1 | 107,600 | 107,600 |
| 2 | 水栓 | シングルレバー式シャワー水栓、クロムメッキ | KXS37G-T | 1 | 20,000 | 20,000 |
| 3 | ミラー | フェイスリアミラ-3面鏡、コートあり | SEM-090M3AHYTA-1 | 1 | 119,000 | 119,000 |
| 4 | トールキャビネット下台 | 3段引出しタイプ | S-YTDY045XR(XYWV)-2 | 1 | 71,500 | 71,500 |
| 5 | 台輪 | トールキャビネット用 | S-DB45W-80(N) | 1 | 2,500 | 2,500 |
| 6 | エンドパネル | トールキャビネット下台用 | SEP-TD (YWV)-1 | 1 | 17,000 | 17,000 |
| 7 | どこでもラック(スクエアタイプ) | 小物置きM、チャコールグレー | MGSK コモノキ (CG | 1 | 1,700 | 1,700 |
| 8 | どこでもラック(スクエアタイプ) | タオルハンガーS、チャコールグレー | MGSK タオルハンガ-S (CG | 1 | 1,100 | 1,100 |
| 9 | どこでもラック(スクエアタイプ) | マルチホルダー、チャコールグレー | MGSK マルチホルダ (CG | 1 | 1,700 | 1,700 |
| 洗面化粧台合計 | | | | 9 | | ¥342,100 |

| | | |
|-------|---|----------|
| 商品総合計 | 9 | ¥342,100 |
|-------|---|----------|

御見積明細の価格には消費税は含まれておりません。別途消費税が必要となります。

(参考) 別途 商品組付費

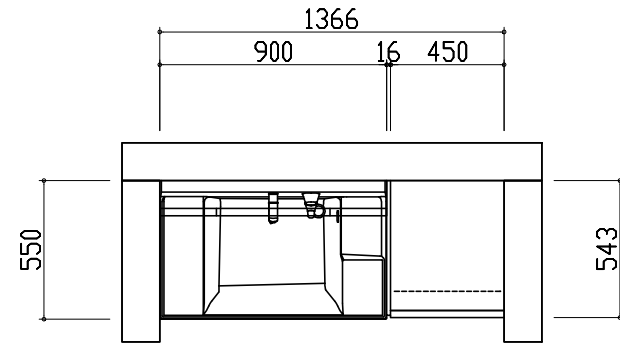
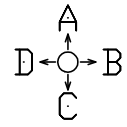
洗面化粧台商品組付費

別途

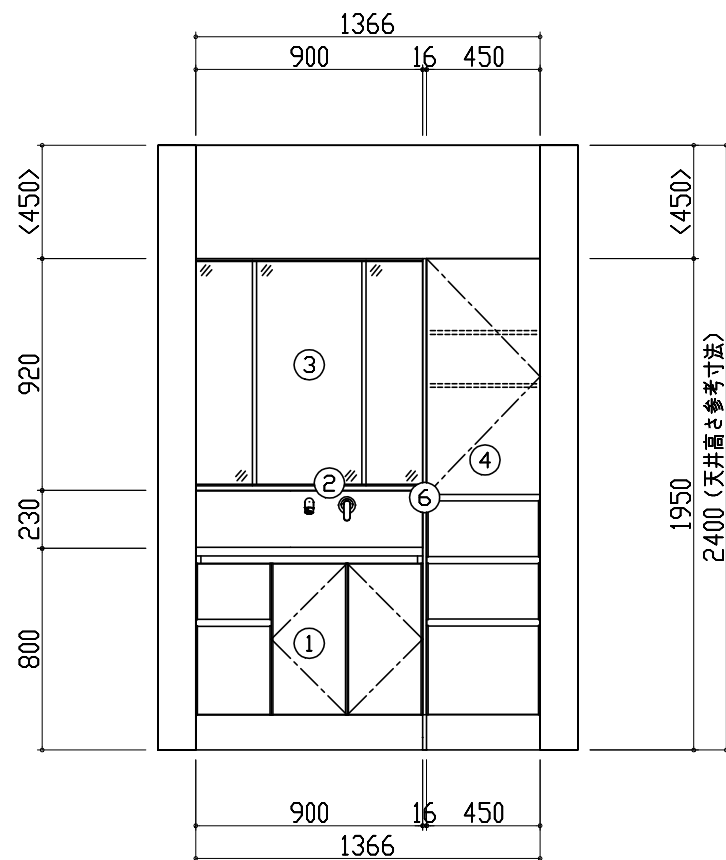
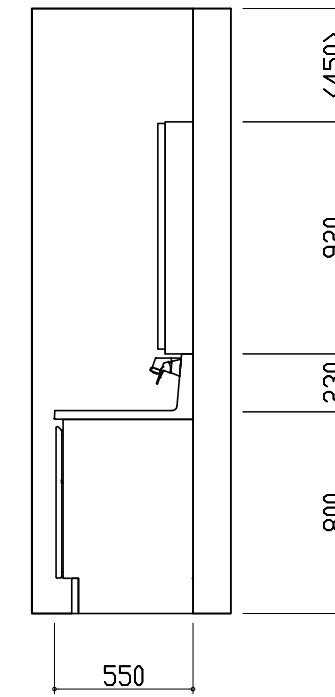
商品組付費は現場の状況により変動する事があります。又、給水・給湯・ガス・ダクト・電気等の接続工事は含まれておりません。

()内の価格は税込価格<税率10%>を表示しています。

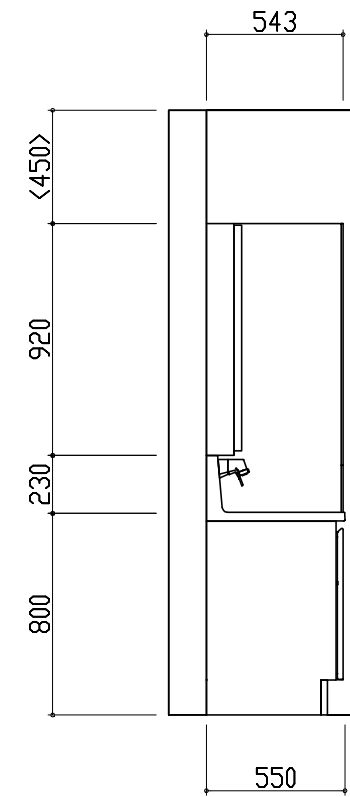
平面図



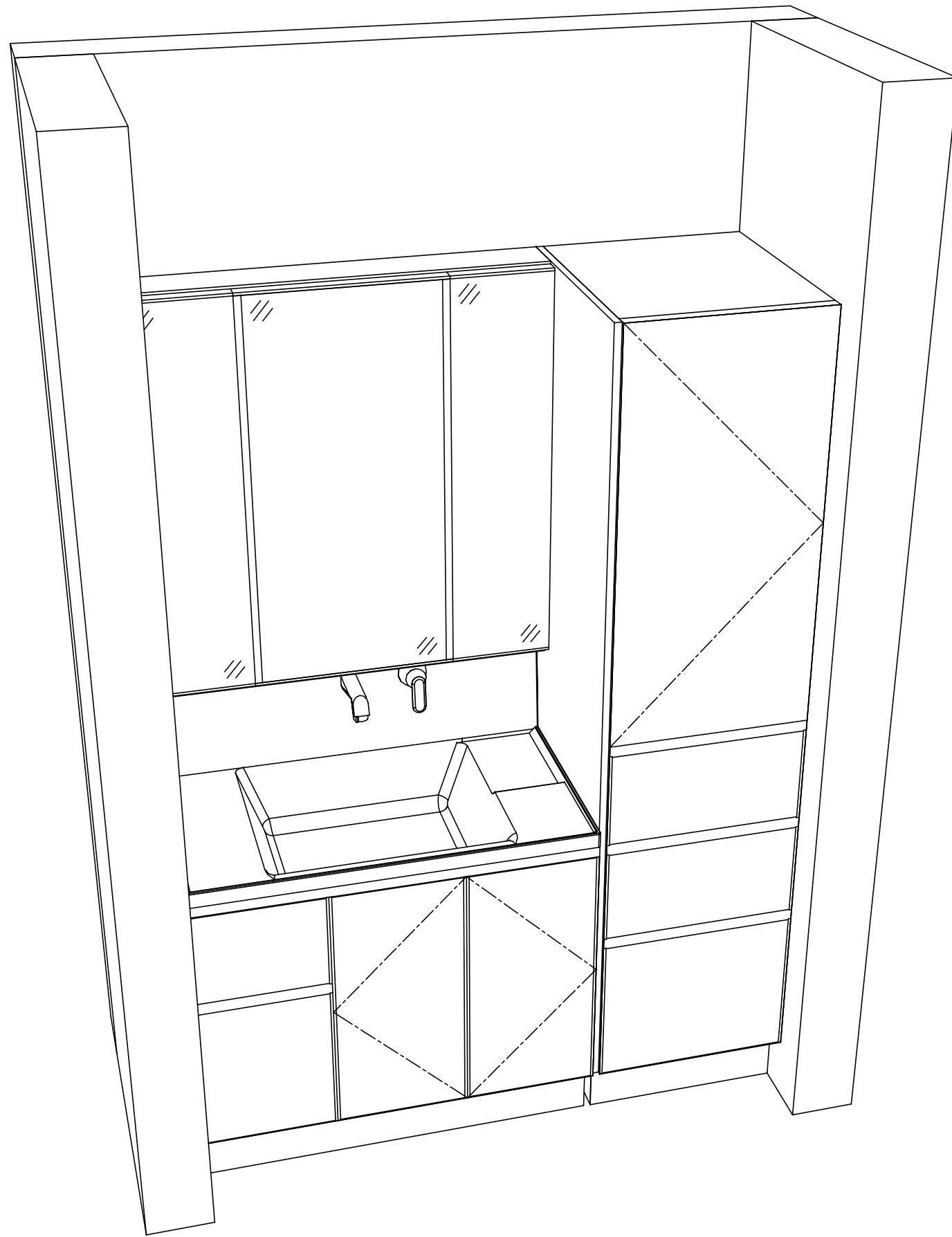
D側面図



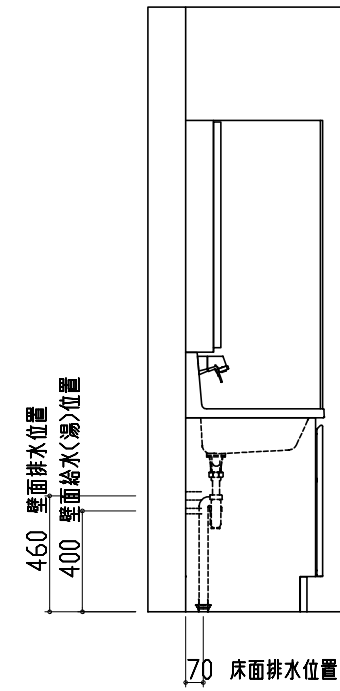
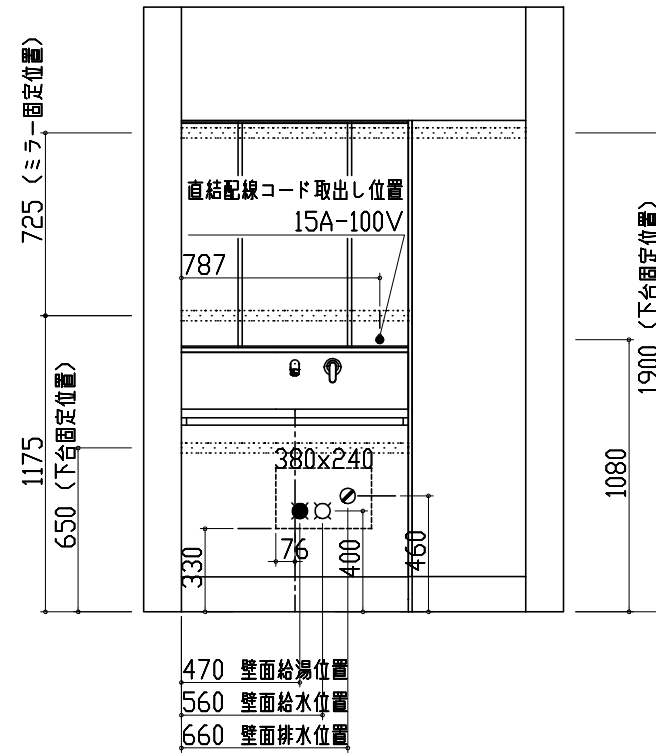
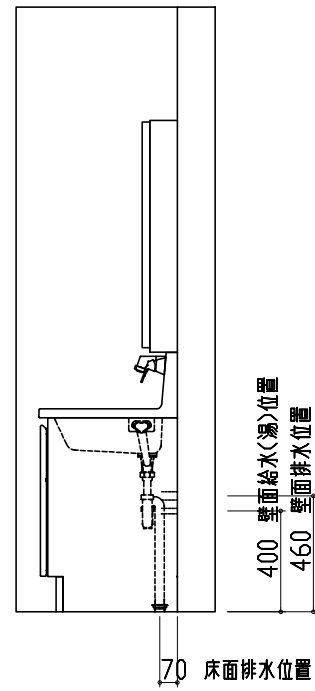
B側面図



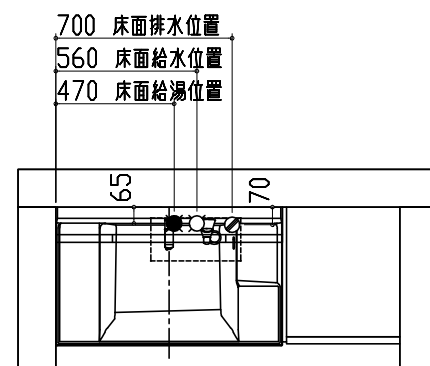
A正面図



- このレイアウトプランは参考図面ですので価格・仕様・設置・納期等の詳細については注文依頼先、設置業者の方に必ず確認していただきますようお願い致します。
- 壁側のキャビネットがスライドや引出タイプの場合、またそこまでホーローラックを取付ける場合、額縁・幅木等との干渉にご注意下さい。
- <>内寸法や天井高さは参考寸法ですので、十分なご確認をお願いします。
- 製品の外形寸法は概略表記しております。



- 吊戸棚類やミラー等の固定下地は固定位置を中心に幅100mm以上、厚み12mm以上の十分な強度を持つ合板をお願いします。
- この図面は設置用図面ですので、扉などの表現は実物と異なります。
- 壁側のキャビネットがスライドや引出タイプの場合、またそこまでホーローラックを取付ける場合、額縁・幅木等との干渉にご注意下さい。
- <>内寸法や天井高さは参考寸法ですので、十分にご確認をお願いします。
- 製品の外形寸法は概略表記しております。
- 壁排水に使用するPトラップは別売部品となります。
- このミラーキャビネットは電源コードが付属しています。直結配線工事を行う場合はコードを取り外した後、屋内配線を接続してください。



- 吊戸棚類やミラー等の固定下地は固定位置を中心に幅100mm以上、厚み12mm以上の十分な強度を持つ合板をお願いします。
- この図面は設置用図面ですので、扉などの表現は実物と異なります。
- 壁側のキャビネットがスライドや引出タイプの場合、またそこまでホーローラックを取付ける場合、額縁・幅木等との干渉にご注意下さい。
- <>内寸法や天井高さは参考寸法ですので、十分にご確認をお願いします。
- 製品の外形寸法は概略表記しております。
- 壁排水に使用するPトラップは別売部品となります。
- このミラーキャビネットは電源コードが付属しています。直結配線工事を行う場合はコードを取り外した後、屋内配線を接続してください。