

ホーロー洗面化粧台 御見積書

御名前 横浜一横浜SR SU54 様

業者 様

商品名 FAMILE ファミーユ

作成日 2023年11月3日
プラン番号 2701A-2311-0087T
現場番号 C3372896

タカラスタANDARD株式会社
◆横浜支店 販売課
神奈川県横浜市神奈川区富家町4番1
TEL 045-435-8033 / FAX 045-435-8051

◆横浜ショールーム
TEL 045-435-8039 / FAX 045-435-8055

商品
御見積金額 **¥394,700** (税込 ¥434,170)

()内の価格は税込価格<税率10%>を表示しています。

《参考》別途 商品組付費 別途

- ※ 商品御見積金額には商品組付費は含まれておりません。
- ※ 商品組付費には配送・搬入・商品組付等の費用を含んでいます。
- ※ 商品組付費は現場の状況により変動する事があります。
又、給水・給湯・ガス・ダクト・電気等の接続工事は含まれておりません。

◆ 御見積仕様

《洗面化粧台》

洗面本体サイズ	120cm
カウンター高さ	80cm
扉カラー	ミックスウッドホワイト
カウンター	人造大理石・ハイバックカウンター
カラー	クリスタルホワイト
ミラー	3面鏡
水栓	シングルレバー式シャワー水栓
カラー	クロムメッキタイプ
ガス種	未定
周波数	50Hz

◆ 御確認事項

担当営業	担当アドバイザー	プラン作成者

◆ 備考

--	--

御名前 横浜—横浜SR SU54

様

現場番号	C3372896	プラン番号	2701A-2311-0087T	作成日	2023/11/3
------	----------	-------	------------------	-----	-----------

御見積明細 洗面化粧台

NO	商品名	仕様	品番	数量	単価	金額
1	洗面下台	スライド(2段)タイプ・ソフトクローズ	S-YERセ120HCA(YBW)ル-3	1	177,300	177,300
2	そこまでホーローラック		S-DX 120 WP	1	30,500	30,500
3	水栓	エコタイプセンサー式シャワー水栓、クロムメッキ	FSL140KATK	1	64,500	64,500
4	ミラー	3面鏡(ワイドLED)	SAM-120M3AHYEA-1	1	81,200	81,200
5	ウォールキャビネット	耐震ラッチ付	S-YWTW120XCP(YBW)-3D	1	39,500	39,500
6	どこでもラック	フリーラック	MGSK フリーラック (W	1	1,700	1,700
洗面化粧台合計				6		¥394,700

商品総合計	6	¥394,700
-------	---	----------

※ 御見積明細の価格には消費税は含まれておりません。別途消費税が必要となります。

《参考》別途 商品組付費

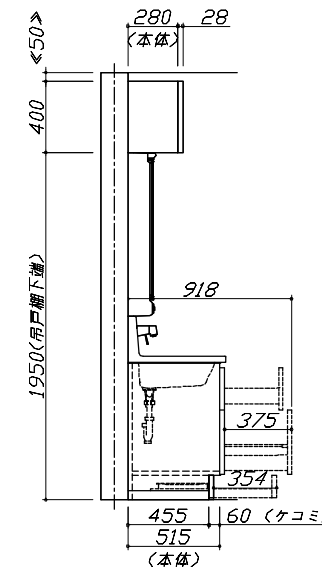
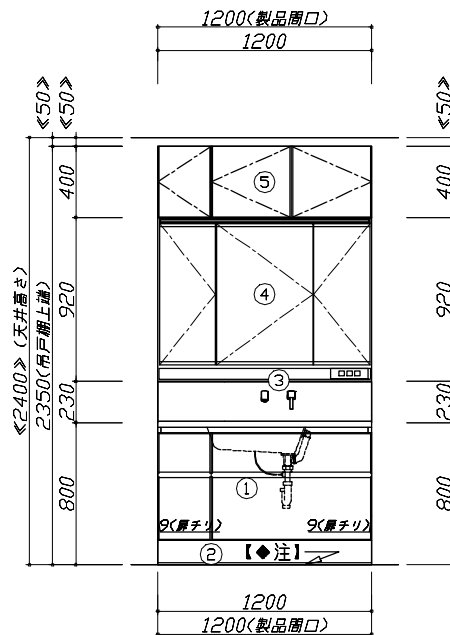
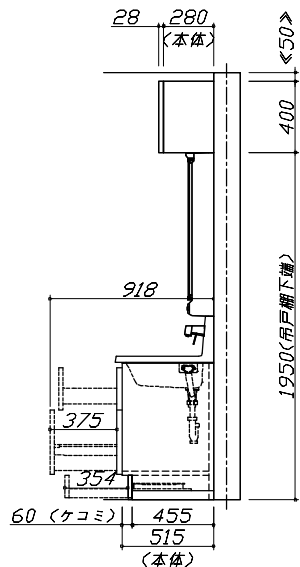
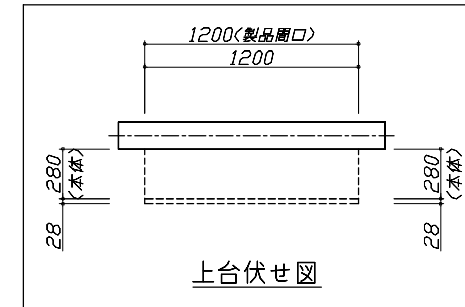
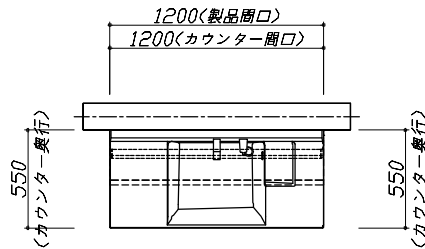
洗面化粧台商品組付費

別途

※ 商品組付費は現場の状況により変動する事があります。又、給水・給湯・ガス・ダクト・電気等の接続工事は含まれておりません。

()内の価格は税込価格<税率10%>を表示しています。

- 必ずご確認ください。
 - ・天井高さとの製品の総高さを十分にご確認ください。
 - ・《 》内寸法は参考寸法です。
- 表示記号について
 - ・SP：洗面パネル
- そこまでホーローラック下の【◆注】部はラック引き出し時に床面が見えます。



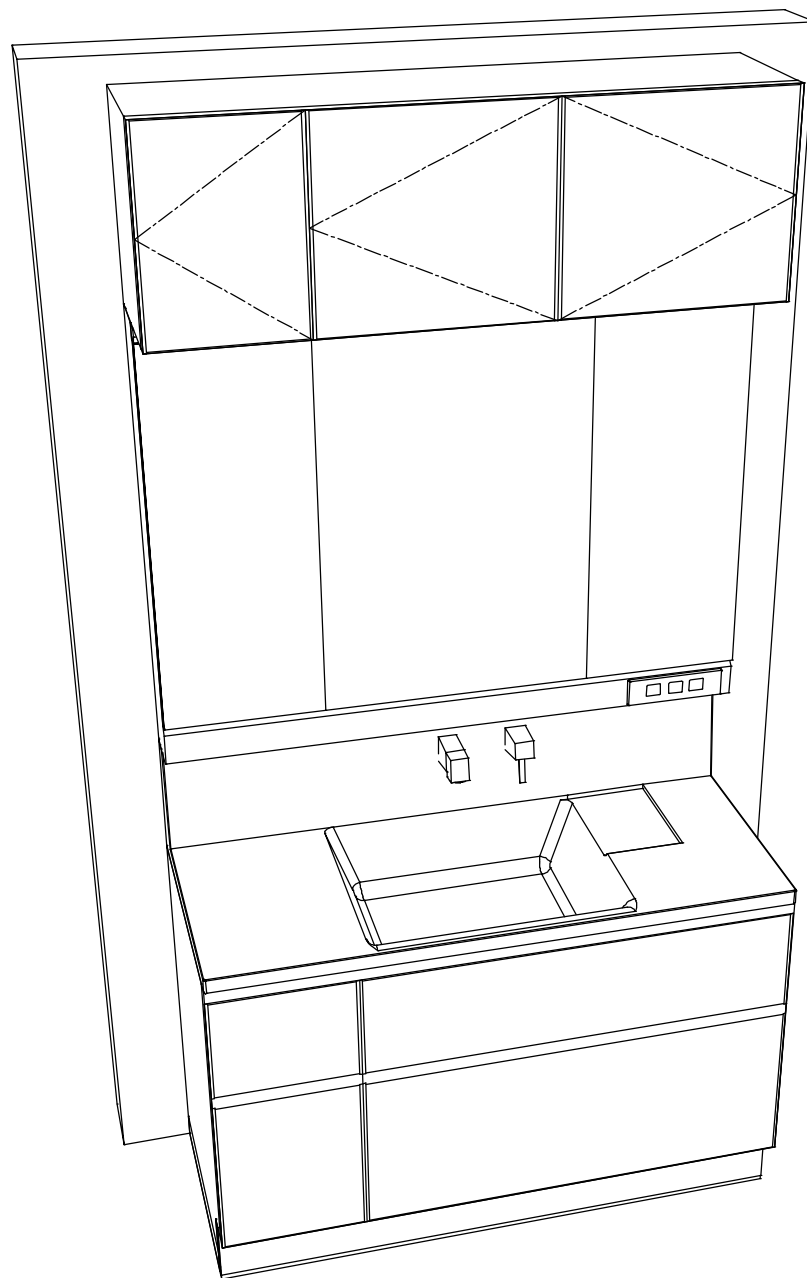
Takara standard
タカラスタンダード株式会社

現場名称： 横浜 - 横浜SR SU54様邸
現場番号： C3372896
横浜支店 販売課

ホーロー洗面化粧台 FAMILIE ファミーユ
プラン番号： 2701A-2311-0087T
担当営業：

姿図 1 縮尺： 1 / 30
作成日： 2023年11月3日
担当アドバイザー：

縮尺：A3サイズ等倍



Takara standard
 タカスタンダード株式会社

現場名称： 横浜-横浜SR SU54様邸

現場番号： C3372896

横浜支店 販売課

ホーロー洗面化粧台

FAMILY ファミリー

プラン番号： 2701A-2311-0087T

担当営業：

姿図 2

作成日： 2023年11月3日

担当アドバイザー：

縮尺： 1 / 30

縮尺：A3サイズ等倍