

ホーロー洗面化粧台 御見積書

御名前 横浜ー横浜SR SU55 様

業者 様

商品名 ELEENA エリーナ

作成日 2023年11月3日
プラン番号 2701A-2311-0090T
現場番号 C3376371

タカラスタANDARD株式会社
◆横浜支店 販売課
神奈川県横浜市神奈川区富家町4番1
TEL 045-435-8033 / FAX 045-435-8051

◆横浜ショールーム
TEL 045-435-8039 / FAX 045-435-8055

商品
御見積金額 **¥707,900** (税込 ¥778,690)

()内の価格は税込価格<税率10%>を表示しています。

【参考】別途 商品組付費 ¥64,000 (税込 ¥70,400)

- ※ 商品御見積金額には商品組付費は含まれておりません。
- ※ 商品組付費には配送・搬入・商品組付等の費用を含んでいます。
- ※ 商品組付費は現場の状況により変動する事があります。
又、給水・給湯・ガス・ダクト・電気等の接続工事は含まれておりません。

◆ 御見積仕様

《洗面化粧台》

洗面本体サイズ	90cm
カウンター高さ	80cm
扉カラー	シルキーウッドベージュ・引手シルバー
カウンター カラー	人造大理石・ハイバックカウンター ファインホホワイト
ミラー	3面鏡
水栓①	シングルレバー式シャワー水栓
カラー①	クロムメッキタイプ
水栓②	-
カラー②	-
ガス種	未定
周波数	50Hz

◆ 御確認事項

担当営業	担当アドバイザー	プラン作成者

◆ 備考

--	--

御名前 横浜—横浜SR SU55

様

現場番号	C3376371	プラン番号	2701A-2311-0090T	作成日	2023/11/3
------	----------	-------	------------------	-----	-----------

御見積明細 洗面化粧台

NO	商品名	仕様	品番	数量	単価	金額
1	ミラー	スタイリッシュ3面鏡(LED仕様)	SCM-090M3AHYEA-2	1	77,800	77,800
2	カウンタートップ	センターホウル・ハイバックカウンター	C-EKHセ090YCA(EH-2	1	75,500	75,500
3	ボウルキャビネット	2段スライドタイプ(フロートタイプ)	S-EGXX090HCX(ECVHBX-3	1	127,000	127,000
4	水栓	エコタイプセンサー式シャワー水栓、クロムメッキ	FSL140KATK	1	64,500	64,500
5	洗面ルームヒーター		S-ERTW090XCX(ECVHB-3	1	88,000	88,000
6	トールユニット下台	姿見ミラータイプ	S-ETMD030XRXGEXXB-ハ	1	72,800	72,800
7	トールユニット上台		S-EUTD030XRX(ECVHB-3	1	26,000	26,000
8	トールユニット下台	サイド収納タイプ	S-EDSD015XCXDECVHB-4	1	42,000	42,000
9	トールユニット中台	サイド収納タイプ	S-ECXD015XLX(ECV)-2	1	34,500	34,500
10	トールユニット上台		S-EUSD015XCX(ECVHB-3	1	25,500	25,500
11	台輪	トールユニット用	S-DG15D-80-2	1	4,500	4,500
12	台輪	トールユニット用	S-DG30D-80-2	1	4,500	4,500
13	エンドパネル	トールユニット中台・下台用	SEP-TDAS A(ECVH)-3	1	29,500	29,500
14	エンドパネル	トールユニット上台用	SEP-TUA A(ECVH)-3	1	12,000	12,000
15	どこでもラック(スクエアタイプ)	小物置きM、チャコールグレー	MGSK コモノオキ (CG	1	1,700	1,700
16	どこでもラック(スクエアタイプ)	小物置きS+フック、チャコールグレー	MGSK コモノフックス (CG	1	2,500	2,500
17	どこでもラック(スクエアタイプ)	マルチホルダー、チャコールグレー	MGSK マルチホルダ (CG	1	1,700	1,700
18	間仕切り名人	Hタイプ	MGマジキリJ HL 1	2	3,400	6,800
19	間仕切り名人	Sタイプ	MGマジキリJ SS 2	1	3,200	3,200
20	かくせるラック	間口90cm用	STビラウラ90B	1	7,900	7,900
洗面化粧台合計				21		¥707,900
商品総合計				21		¥707,900

※ 御見積明細の価格には消費税は含まれておりません。別途消費税が必要となります。

《参考》別途 商品組付費

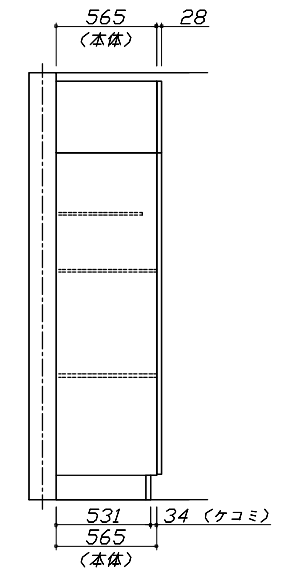
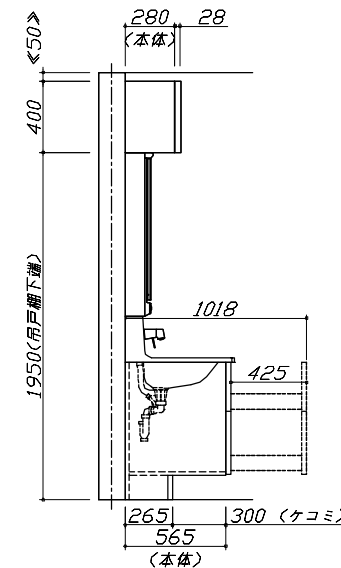
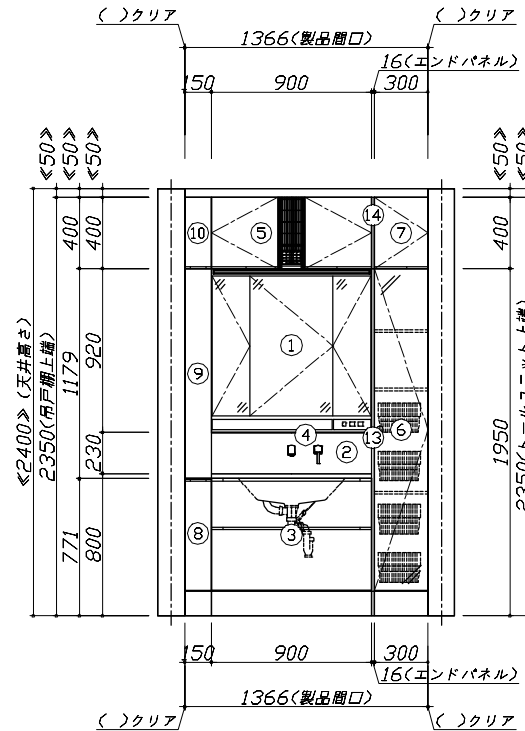
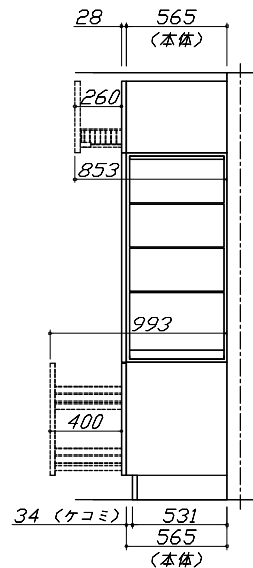
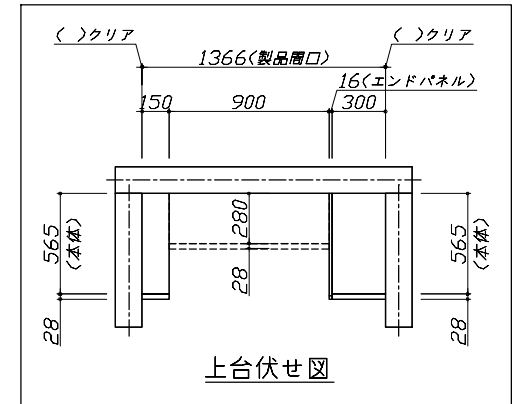
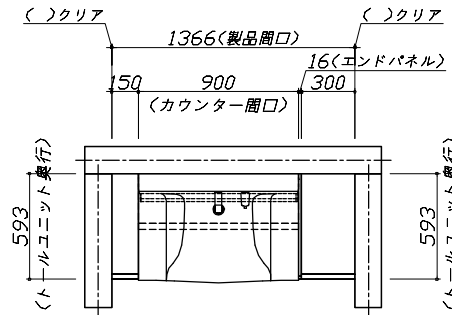
洗面化粧台商品組付費

¥64,000 (税込 ¥70,400)

※ 商品組付費は現場の状況により変動する事があります。又、給水・給湯・ガス・ダクト・電気等の接続工事は含まれておりません。

()内の価格は税込価格<税率10%>を表示しています。

- 必ずご確認ください。
 - ・天井高さとの製品の高さを十分にご確認ください。
 - ・《 》内寸法は参考寸法です。
- 表示記号について
 - ・SP：洗面パネル



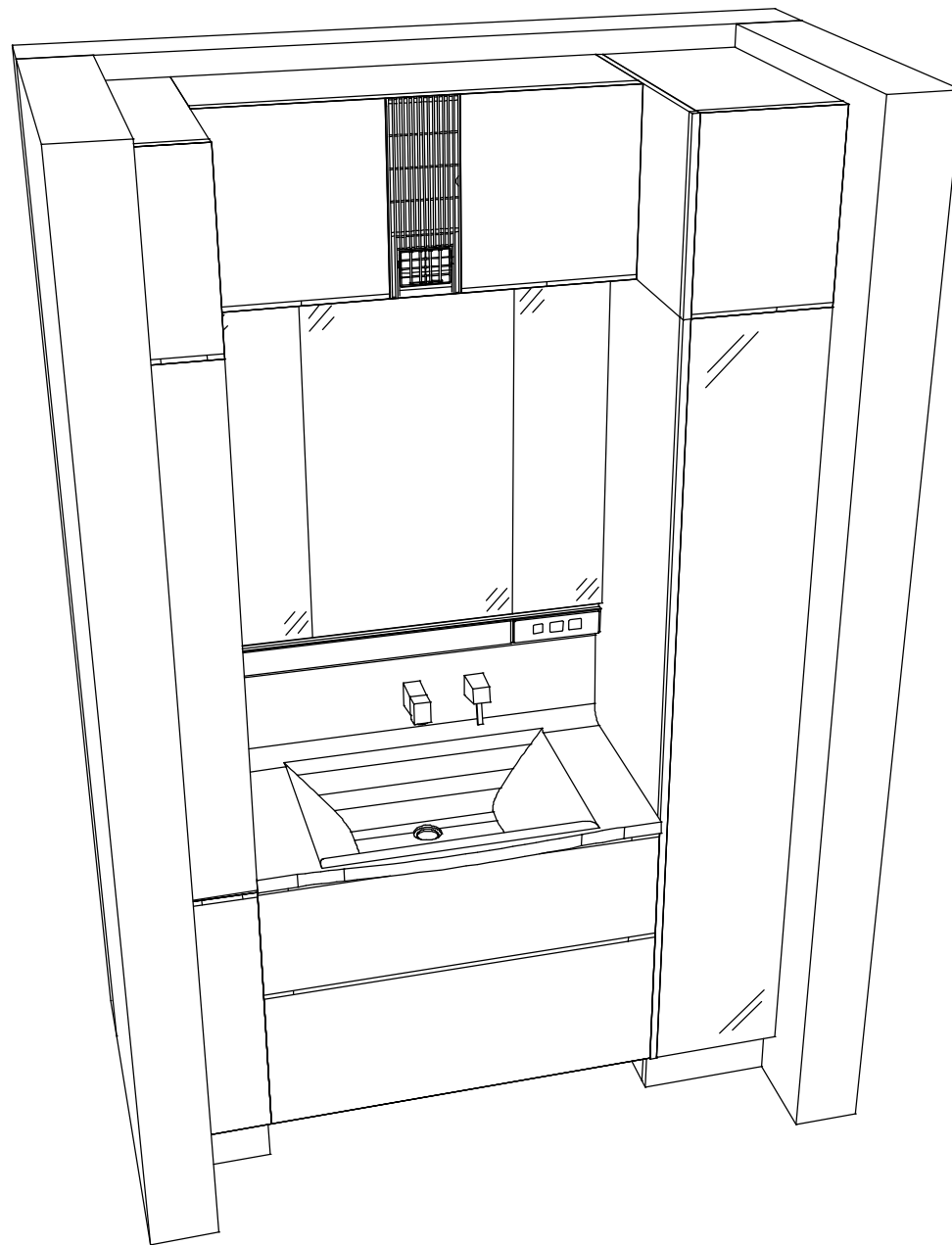
Takara standard
タカラスタンダード株式会社

現場名称： 横浜-横浜SR SU55様邸
現場番号： C3376371
横浜支店 販売課

ホーロー洗面化粧台 ELEENA エリーナ
プラン番号： 2701A-2311-0090T
担当営業：

姿図 1 縮尺： 1 / 30
作成日： 2023年11月3日
担当アドバイザー：

縮尺：A3サイズ等倍



Takara standard
タカラスタンダード株式会社

現場名称： 横浜 - 横浜SR SU55様邸

現場番号： C3376371

横浜支店 販売課

ホーロー洗面化粧台 ELEENA エリーナ

プラン番号： 2701A-2311-0090T

担当営業：

姿図 2

作成日： 2023年11月3日

担当アドバイザー：

縮尺： 1 / 30

縮尺：A3サイズ等倍