

ホーロー洗面化粧台 御見積書

御名前 横浜-横浜SR SU56 様

業者 様

商品名 FAMILE ファミーユ

作成日 2023年11月3日
プラン番号 2701A-2311-0092T
現場番号 C3377065

タカラスタANDARD株式会社
◆横浜支店 販売課
神奈川県横浜市神奈川区富家町4番1
TEL 045-435-8033 / FAX 045-435-8051

◆横浜ショールーム
TEL 045-435-8039 / FAX 045-435-8055

商品
御見積金額 **¥345,300** (税込 ¥379,830)

()内の価格は税込価格<税率10%>を表示しています。

《参考》別途 商品組付費 別途

- ※ 商品御見積金額には商品組付費は含まれておりません。
- ※ 商品組付費には配送・搬入・商品組付等の費用を含んでいます。
- ※ 商品組付費は現場の状況により変動する事があります。
又、給水・給湯・ガス・ダクト・電気等の接続工事は含まれておりません。

◆ 御見積仕様

《洗面化粧台》

洗面本体サイズ 90cm

カウンター高さ 80cm

扉カラー ホワイト

カウンター 人造大理石・ハイバックカウンター

カラー クリスタルホワイト

ミラー 大型ミラー1面鏡

水栓 シングルレバー式シャワー水栓

カラー クロムメッキタイプ

ガス種 未定

周波数 50Hz

◆ 御確認事項

担当営業	担当アドバイザー	プラン作成者

◆ 備考

--	--

御名前 横浜-横浜SR SU56

様

現場番号	C3377065	プラン番号	2701A-2311-0092T	作成日	2023/11/3
------	----------	-------	------------------	-----	-----------

御見積明細 洗面化粧台

NO	商品名	仕様	品番	数量	単価	金額
1	洗面下台	スライド(2段)タイプ・ソフトクローズ	S-YER7090HCA(YSW)ル-3	1	131,000	131,000
2	そこまでホーローラック		S-DX 90 WP	1	27,000	27,000
3	水栓	エコタイプシングルレバー式シャワー水栓、クロムメッキ	FSL140KTK	1	24,000	24,000
4	ミラー	大型ミラー1面鏡(LED仕様)	SEM- 90 YE	1	62,500	62,500
5	ウォールキャビネット		S-YWTW090XCX(YSW)-3D	1	22,800	22,800
6	トールユニット下台		S-YDSY015XCX(YSW)-2D	1	21,000	21,000
7	トールユニット中台	サイド収納タイプ	S-YCXY015XRX(YSW)-4	1	24,000	24,000
8	トールユニット上台		S-YUSY015XCX(YSW)-ハ	1	15,500	15,500
9	台輪	トールユニット用	S-DB15W-80(N)	1	3,500	3,500
10	間仕切り名人	Hタイプ	MG7ジキリJ HC 1(N)	2	3,400	6,800
11	間仕切り名人	Sタイプ	MG7ジキリJ SL 2	2	3,600	7,200
洗面化粧台合計				13		¥345,300

商品総合計	13	¥345,300
-------	----	----------

※ 御見積明細の価格には消費税は含まれておりません。別途消費税が必要となります。

《参考》別途 商品組付費

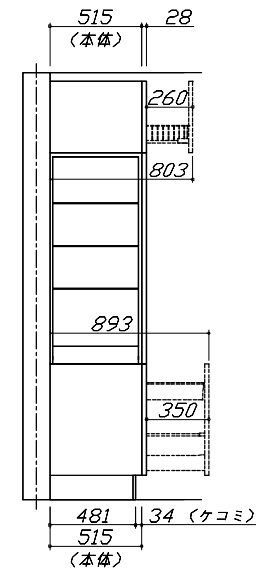
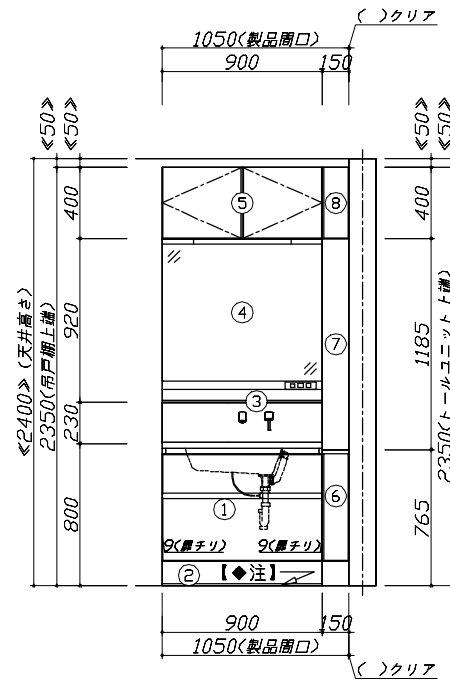
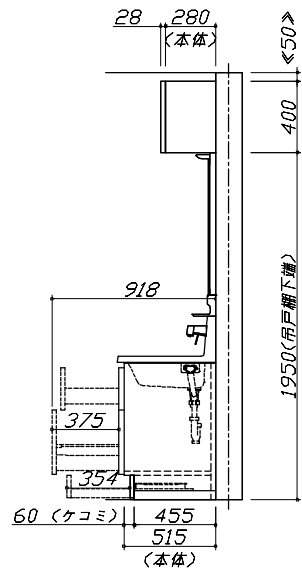
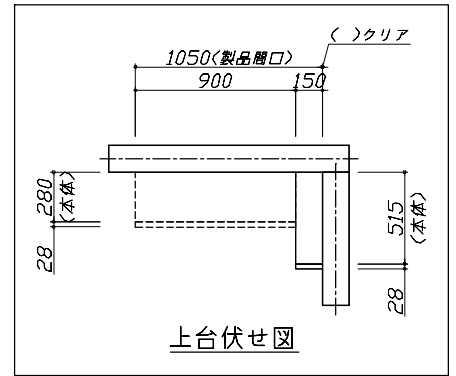
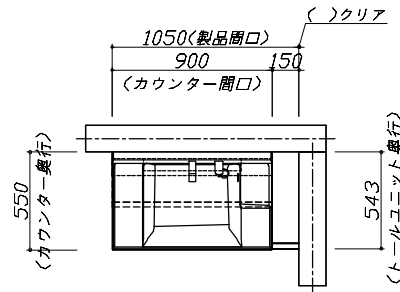
洗面化粧台商品組付費

別途

※ 商品組付費は現場の状況により変動する事があります。又、給水・給湯・ガス・ダクト・電気等の接続工事は含まれておりません。

()内の価格は税込価格<税率10%>を表示しています。

- 必ずご確認ください。
 - ・天井高さとの製品の総高さを十分にご確認ください。
 - ・《 》内寸法は参考寸法です。
- 表示記号について
 - ・SP：洗面パネル
- そこまでホーローラック下の【◆注】部はラック引き出し時に床面が見えます。



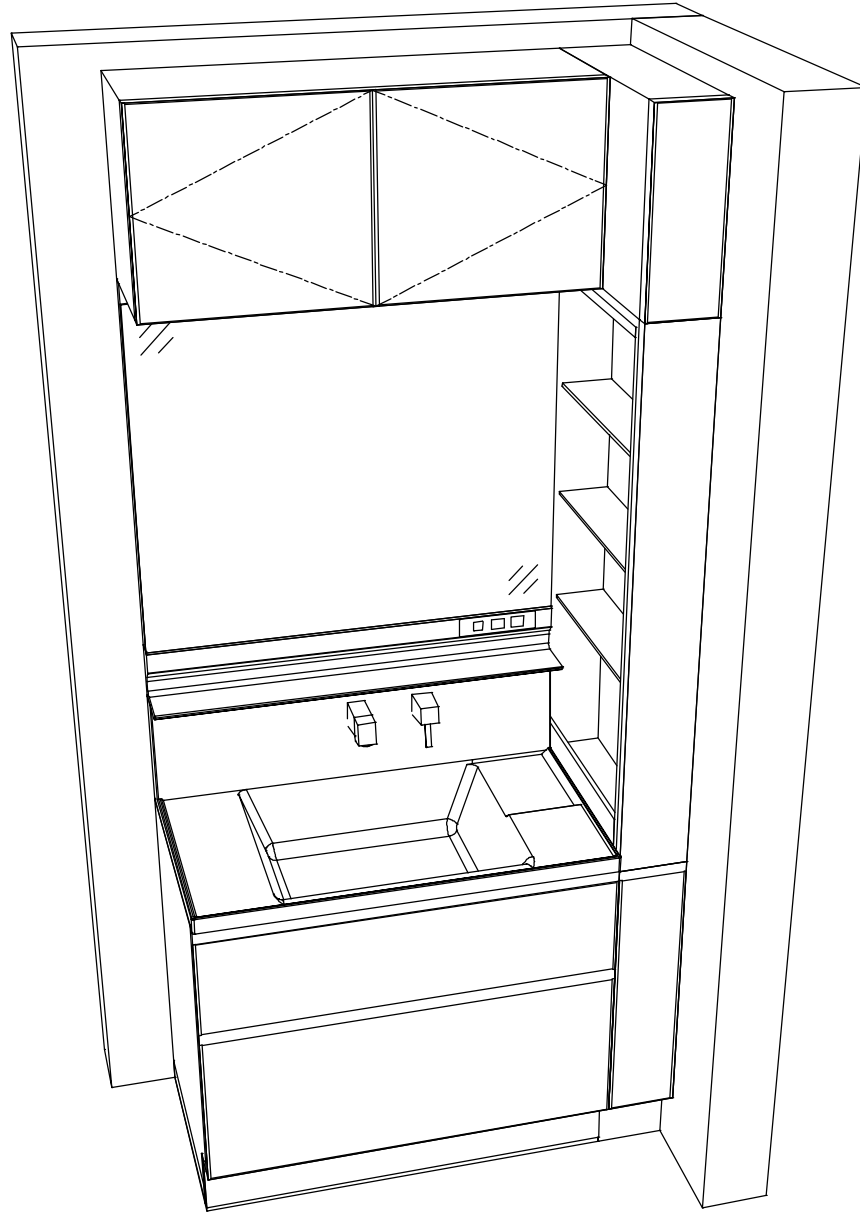
Takara standard
タカラスタンダード株式会社

現場名称： 横浜-横浜SR SU56様邸
現場番号： C3377065
横浜支店 販売課

ホーロー洗面化粧台 FAMILIE ファミーユ
プラン番号： 2701A-2311-0092T
担当営業：

姿図 1 縮尺： 1 / 30
作成日： 2023年11月3日
担当アドバイザー：

縮尺：A3サイズ等倍



Takara standard
タカスタンダード株式会社

現場名称： 横浜-横浜SR SU56様邸

現場番号： C3377065

横浜支店 販売課

ホーロー洗面化粧台

FAMILY ファミュー

プラン番号： 2701A-2311-0092T

担当営業 :

姿図 2

作成日： 2023年11月3日

担当アドバイザー：

縮尺： 1 / 30

縮尺：A3サイズ等倍