

ホーロー洗面化粧台 御見積書

御名前 横浜-横浜SR SU58 様

業者 様

商品名 ONDINE オンディーヌ

作成日 2022年4月23日
プラン番号 2701A-2204-0595T
現場番号 C3377074

タカスタンダード株式会社
◆横浜支店 販売課
神奈川県横浜市神奈川区富家町4番1
TEL 045-435-8033 / FAX 045-435-8051

◆横浜ショールーム
TEL 045-435-8039 / FAX 045-435-8055

商品
御見積金額 **¥159,400 (税込 ¥175,340)**

()内の価格は税込価格<税率10%>を表示しています。

《参考》別途 商品組付費 別途

- ※ 商品御見積金額には商品組付費は含まれておりません。
- ※ 商品組付費は現場の状況により変動する事があります。
又、給水・給湯・ガス・ダクト・電気等の接続工事は含まれておりません。

担当営業	担当アドバイザー	プラン作成者

◆ 御見積仕様

《洗面化粧台》

洗面本体サイズ	75cm
ボウル面高さ	80cm
扉カラー	ホワイト
ボウル	高品位ホーロー・デッキ水栓タイプ
カラー	ホワイト
ミラー	3面鏡・ショートタイプ
水栓	シングルレバー式シャワー水栓
カラー	ホワイトタイプ
ガス種	未定
周波数	50Hz

◆ 備考

◆ 御確認事項

--	--

御名前 横浜-横浜SR SU58

様

現場番号	C3377074	プラン番号	2701A-2204-0595T	作成日	2022/4/23
------	----------	-------	------------------	-----	-----------

御見積明細 洗面化粧台

NO	商品名	仕様	品番	数量	単価	金額
1	洗面下台	扉(引出し付)タイプ	S-UADP075HXA(USW LA-1	1	46,700	46,700
2	水栓	シングルレバー式シャワー水栓、ホワイト	K37610J-2TKN	1	13,200	13,200
3	ミラー	3面鏡(ワイドLED)・ショートタイプ	SAM-075M3ACYEA-1	1	41,500	41,500
4	ミラーパネル	ホーロー製	PSM-75 (C	1	3,400	3,400
5	洗面ルームヒーター		EDR-751	1	50,200	50,200
6	どこでもラック(スクエアタイプ)	マルチラック、ホワイト	MGSK コモノレ (W	1	1,700	1,700
	どこでもラック(スクエアタイプ)	アタッチメント(フック)	MGAK フックス (W	1	1,000	1,000
7	どこでもラック(スクエアタイプ)	マルチホルダー、ホワイト	MGSK マルチホルダ (W	1	1,700	1,700
洗面化粧台合計				8		¥159,400
商品総合計				8		¥159,400

※ 御見積明細の価格には消費税は含まれておりません。別途消費税が必要となります。

《参考》別途 商品組付費

洗面化粧台商品組付費

別途

※ 商品組付費は現場の状況により変動する事があります。又、給水・給湯・ガス・ダクト・電気等の接続工事は含まれておりません。

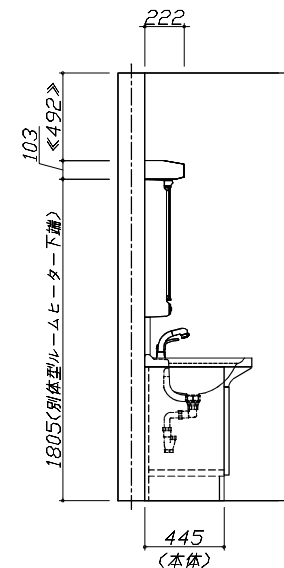
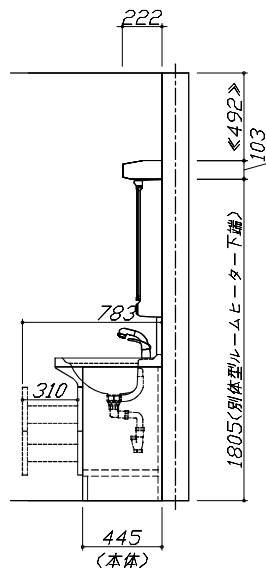
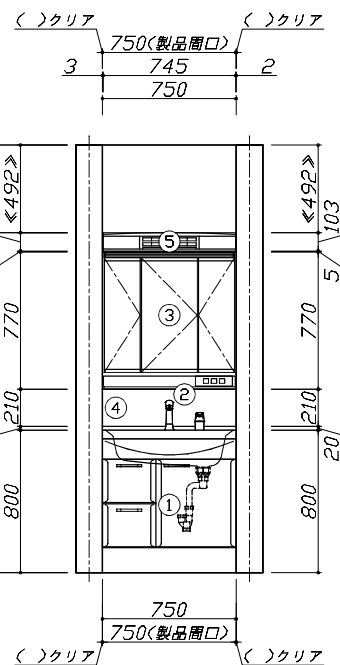
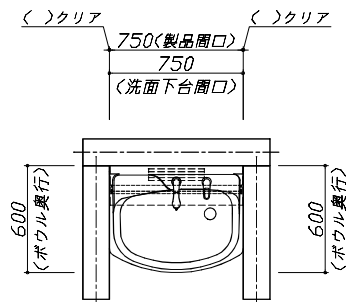
()内の価格は税込価格<税率10%>を表示しています。

■必ずご確認ください。

- ・天井高さとの製品の総高さを十分にご確認ください。
- ・《 》内寸法は参考寸法です。
- ・吊戸別体型ルームヒーターを設置する場合、吸気スペース及び可燃物との離隔距離確保のためミラー天面より200mm以上の空間があることを確認してください。

■表示記号について

- ・SP：洗面パネル

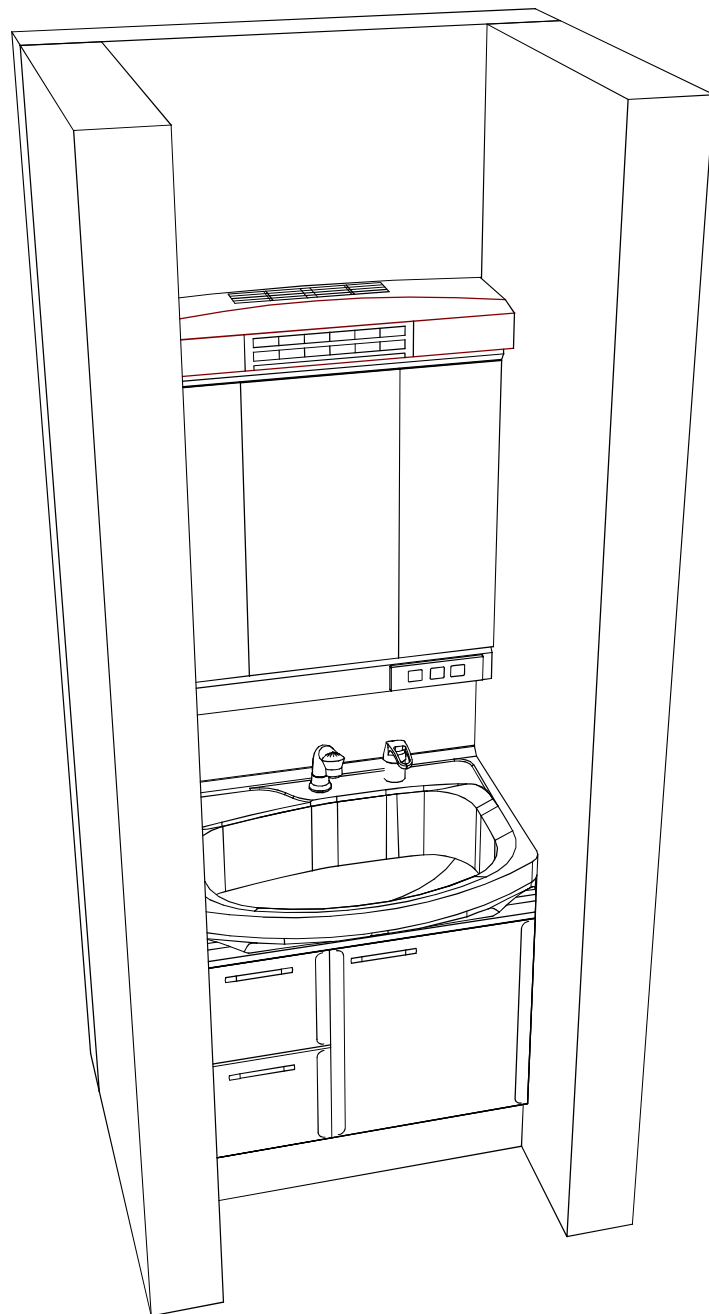


Takara standard
タカラスタンダード株式会社

現場名称： 横浜-横浜SR SU58様邸
現場番号： C3377074
横浜支店 販売課

ホーロー洗面化粧台 ONDINE オンディーヌ
プラン番号： 2701A-2204-0595T
担当営業：

姿図 1 縮尺： 1 / 30
作成日： 2022年4月23日
担当アドバイザー：



Takara standard
タカスタンダード株式会社

現場名称： 横浜-横浜SR SU58様邸

現場番号： C3377074

横浜支店 販売課

ホーロー洗面化粧台 ONDINE オンディーヌ

プラン番号： 2701A-2204-0595T

担当営業：

姿図 2

作成日： 2022年4月23日

担当アドバイザー：

縮尺： 1 / 30

縮尺：A3サイズ等倍